

FLOS





MINI GLO-BALL C/W
DESIGN BY JASPER MORRISON

ATTENZIONE!

La sicurezza dell'apparecchio é garantita solo rispettando queste istruzioni sia in fase di installazione che di impiego; é pertanto necessario conservarle.

AVVERTENZE:

- All'atto dell'installazione ed ogni volta che si interviene sull'apparecchio, assicurarsi che sia stata tolta la tensione di alimentazione;
- L'apparecchio non può essere in alcun modo modificato o manomesso, ogni modifica ne può compromettere la sicurezza rendendo lo stesso pericoloso. FLOS declina ogni responsabilità per i prodotti modificati.
- Il simbolo  riportato sull'apparecchio indica la necessità di utilizzare lampade di tipo autoprotetto.
- Il simbolo  riportato sull'apparecchio indica che il prodotto deve essere smaltito in modo differenziato dai rifiuti urbani.

DATI TECNICI

Lampada incandescente ad alogeni MAX 25W, attacco G9 tipo HSGS.



ISTRUZIONI PER LA PULIZIA DELL'APPARECCHIO

- Per la pulizia dell'apparecchio utilizzare esclusivamente un panno morbido eventualmente inumidito con acqua e sapone.
- **Attenzione:** non utilizzare alcool o solventi.

WARNING!

The safety of this fitting can only be guaranteed if these instructions are observed, during both installation and use. Please retain these instructions safety.

REMARKS:

- When installing and whenever acting on the appliance, ensure that the power supply has been switched off.
- The appliance may in no way be modified or tampered with, any modification may compromise safety causing the appliance to become dangerous. FLOS declines all responsibility for products that are modified.
- The symbol  marked on the appliance indicates the need to use self-protected bulbs.
- The symbol  shown on the device indicates that the product must be thrown out in a different manner than with the urban trashes.

TECHNICAL DATA

Incandescent halogen bulb MAX 25W, G9 fitting, HSGS type.

CLEANING INSTRUCTIONS

- Use only a soft cloth to clean the appliance, dampened with water and soap or mild cleanser if needed for resistant dirt.
- **Warning:** do not use alcohol or other solvents.

ACHTUNG!

Wir garantieren nur dann für die Sicherheit der Leuchte, wenn diese Anweisungen sowohl bei der Installation als auch beim Gebrauch genau beachtet werden. Es ist daher ratsam, sie aufzubewahren.

BEMERKUNGEN:

- Bei der Installation und bei Eingriffen an der Leuchte ist sicherzustellen, daß die Anlage vom Netz abgeschaltet ist.
- Der Apparat darf auf keinen Fall veraendert oder unerlaubt geoeffnet werden, jede Veraenderung desselben kann die Sicherheit in Frage stellen und somit gefaehrlich werden. FLOS lehnt jede Verantwortung fuer unsachgeamaess behandelte Produkte ab.
- Das auf der Leuchte wiedergegebene Symbol  zeigt an, dass Glühbirnen des selbstschützenden Typs zu benutzen sind.
- Das auf dem Gerät wiedergegebene Symbol  zeigt an, dass das Produkt getrennt vom Stadtmüll entsorgt werden muss.

TECHNISCHE DATEN EUR

Halogenleuchtbirne MAX 25W, Anschluß G9, Typ HSGS.



REINIGUNGSVORSCHRIFTEN

- Bei der Reinigung der Leuchte darf man ausschließlich weiche Tücher verwenden. Eventuell kann man diese mit Wasser und Seife oder mit einem neutralen Reinigungsmittel anfeuchten.
- **Achtung:** Weder Alkohol noch Lösungsmittel verwenden.

ATTENTION!

La sûreté de cet appareil est garantie uniquement si l'on respecte ces instructions soit en phase d'installation soit pendant l'utilisation; il faut donc les conserver.

NOTICES:

- Au moment de l'installation et chaque fois que l'on intervient sur l'appareil, s'assurer que la tension d'alimentation ait été coupée.
- L'appareil ne peut être modifié ou altéré de quelque manière que ce soit, toute modification peut compromettre la sécurité de celui-ci en le rendant dangereux. FLOS décline toute responsabilité pour les produits modifiés.
- Le symbole  reporté sur l'appareil indique la nécessité d'utiliser des ampoules de type "auto-protégé".
- Le symbole  montré sur l'appareil indique que le produit doit être éliminé d'une autre façon que celle avec les déchets urbains.

DONNEES TECHNIQUES

Ampoule halogène MAX 25W branch. G9, type HSGS.



ISTRUCTIONS POUR LE NETTOYAGE

- Pour le nettoyage de l'appareil utiliser exclusivement un chiffon doux, humecté si nécessaire, avec de l'eau et du savon ou avec un détergent neutre pour les salissures les plus tenaces.
- **Attention:** ne pas utiliser d'alcool ou solvents.

¡ATENCIÓN!

La seguridad del aparato sólo puede garantizarse con la condición de que se respeten las siguientes instrucciones, tanto en la fase de instalación como de uso, por lo cual se recomienda conservarlas.

ADVERTENCIA:

- Para efectuar la instalación, y toda vez que se efectúe alguna operación en el aparato, asegurarse de haber cortado la corriente eléctrica.
- El aparato no puede ser en ningún caso modificado o forzado, cualquier modificación puede comprometer la seguridad haciéndolo peligroso. FLOS declina cualquier responsabilidad por los productos modificados.
- El símbolo  marcado en el aparato indica la necesidad de utilizar bombillas de tipo autoprotegido.
- El símbolo que  aparece en el aparato indica que el producto debe ser eliminado en modo diferenciado del resto de los desechos urbanos.

DATOS TECNICOS

Bombilla incandescente alógena MÁX 25W casquillo G9, tipo HSGS.



INSTRUCCIONES PARA LIMPIAR EL APARATO

- Para la limpieza del aparato, utilizar exclusivamente un paño suave. En caso de suciedad más resistente, humedecer el paño con agua y jabón o un detergente neutro.
- **Advertencia:** no emplear alcohol ni disolventes.

ATENÇÃO!

A segurança do aparelho é garantida somente se respeitarmos as instruções tanto na fase de instalação como na de uso; portanto é necessário conservar tais instruções.

ADVERTÊNCIA:

- Quando se instala e cada vez que se mexe no aparelho, ter a certeza que foi desligado da tensão de alimentação.
- De forma alguma o aparelho deve ser modificado ou alterado, toda e qualquer modificação pode comprometer a segurança tornando o aparelho perigoso. FLOS declina toda e qualquer responsabilidade pelos produtos modificados.
- O símbolo  indicado no aparelho indica a necessidade de utilizar lâmpadas com blindagem externa.
- O símbolo que  indicado no aparelho indica que o produto deve ser eliminado de forma diferenciada em relação ao lixo urbano.

DADOS TÉCNICOS

Lâmpada incandescente alógena MAX 25W ligação G9, tipo HSGS.

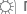

INSTRUÇÕES PARA A LIMPEZA DO APARELHO

- Para limpeza do aparelho utilizar exclusivamente um tecido macio eventualmente úmido com água e sabão ou detergente neutro para a sujeira mais difícil.
- **Atenção:** não utilizar álcool ou solventes.

ВНИМАНИЕ!

Надёжность устройства гарантируется только при соблюдении данных инструкций, как в фазе монтажа, так и при применении, поэтому необходимо обеспечить их сохранность.

ПРЕДУПРЕЖДЕНИЯ:

- В момент установки и каждый раз при проведении работ с устройством, убедиться в снятии напряжения питания.
- Устройство не может изменяться или разбираться, любые изменения могут нарушить надёжность, делая его опасным. FLOS не несёт ответственность за изменённую продукцию.
- Обозначение  приведённое на устройстве, указывает на необходимость использования самозащищаемых лампочек.
- Символ  приведённый на устройстве, указывает на то, что данная продукция должна быть переработана отдельно от городских отходов.

ТЕХНИЧЕСКИЕ ДАННЫЕ

Аллогенная лампочка накаливания макс.25Вт цоколь G9 типа HSGS.

ИНСТРУКЦИИ ПО ОЧИСТКЕ УСТРОЙСТВА

- Для очистки устройства использовать только мягкую тряпку, смоченную водой с мылом или нейтральным моющим средством для наиболее стойких загрязнений.
- **Внимание:** Не использовать спирт или другие растворители.

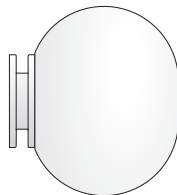
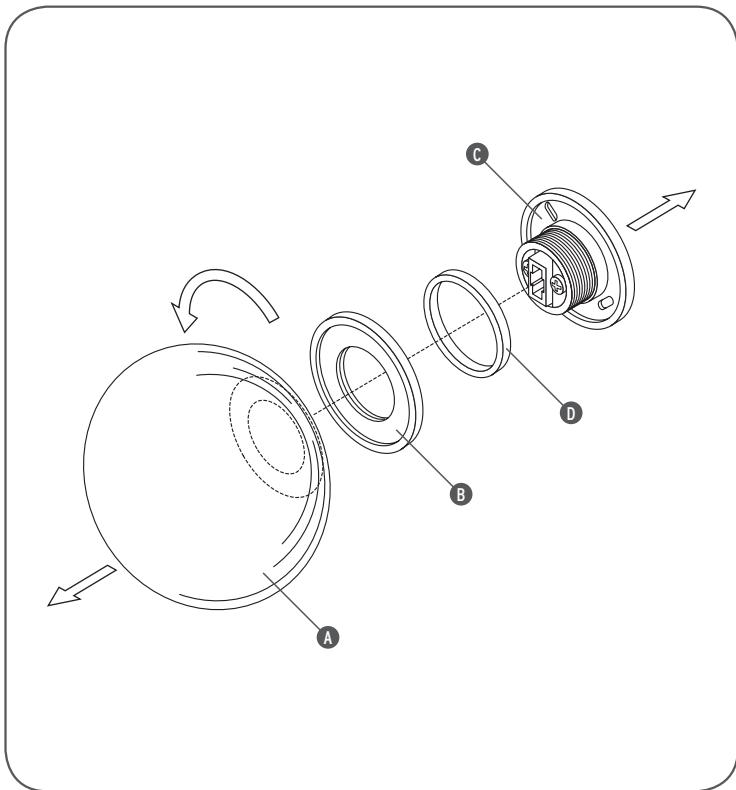
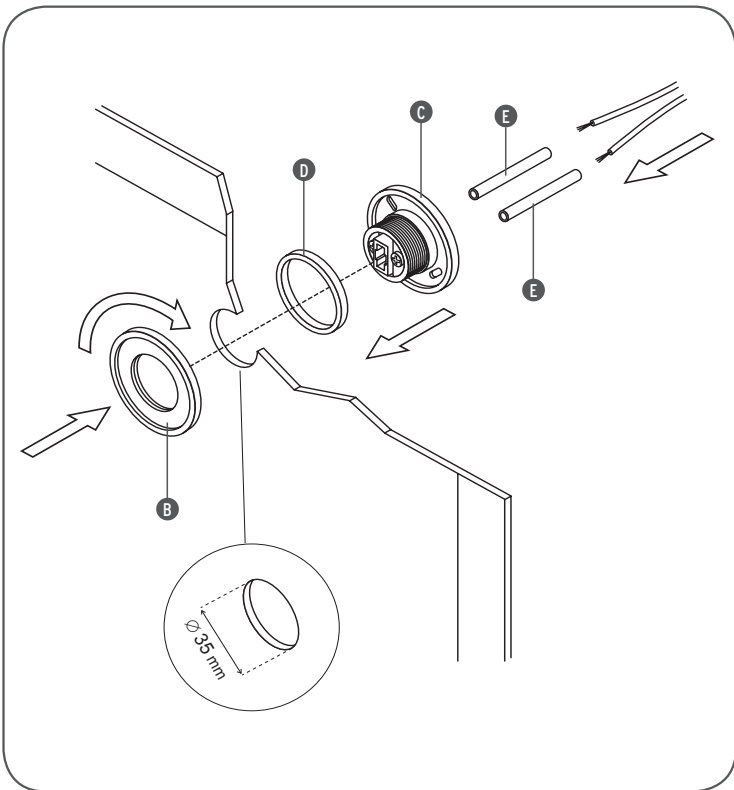


Fig. 1



- <IT> Fig.1 Svitare il diffusore (A) e la ghiera di fissaggio (B) separandoli dal corpo (C) e guarnizione (D).
- <EN> Fig.1 Unscrew the lampshade (A) and the metal ring (B) separating them from the body (C) and the gasket (D).
- <DE> Abb.1 Den Diffusor (A) und die Befestigungsnutmutter (B) abschrauben, wobei sie vom Körper (C) und der Dichtung (D) getrennt werden.
- <FR> Fig.1 Dévisser le diffuseur (A) et le collier de serrage (B) en le séparant du corps (C) et du joint (D).
- <ES> Imaq.1 Desatornillar el difusor (A) y la abrazadera de fijado (B) separándolos del cuerpo (C) y guarnición (D).
- <PT> Fig.1 Desparafusar o difusor (A) e a rosca de fixação (B) separando-os do corpo (C) e da guarnição (D).
- <RUS> Рис.1 Отвинтить диффузор (А) и крепёжное зажимное кольцо (В), отделяя их от корпуса (С), и прокладку (D).

Fig. 2



<IT> Fig.2 MONTAGGIO A SPECCHIO

Calzare le guaine (E) in dotazione sui cavi di alimentazione. Effettuare i collegamenti elettrici nel porta lampada rispettando le polarità (L = Fase, N = Neutro); fissare il corpo (C) allo specchio avvitando la ghiera di fissaggio (B) avendo cura di posizionare la guarnizione (D) sul corpo stesso come indicato in figura. **Attenzione:** l'apparecchio è idoneo per il montaggio su specchi con spessore minimo di 3 mm e spessore massimo di 6 mm. Foro attacco specchio: \varnothing mm 35

<EN> Fig.2 ASSEMBLY ON MIRROR

Sheath the feed wires with the provided sheaths (E). Connect the electrical wires in the light bulb holder making sure to connect them correctly in respect of the poles (L = Phase, N = Neutral); fix the body (C) to the mirror screwing the metal ring (B) taking care to position the gasket (D) onto the body itself as indicated in the diagram. **Warning:** the fixture is suitable for assembly on mirrors with a minimum thickness of 3 mm and a maximum thickness of 6 mm. MIRROR HOLE: \varnothing 35 mm.

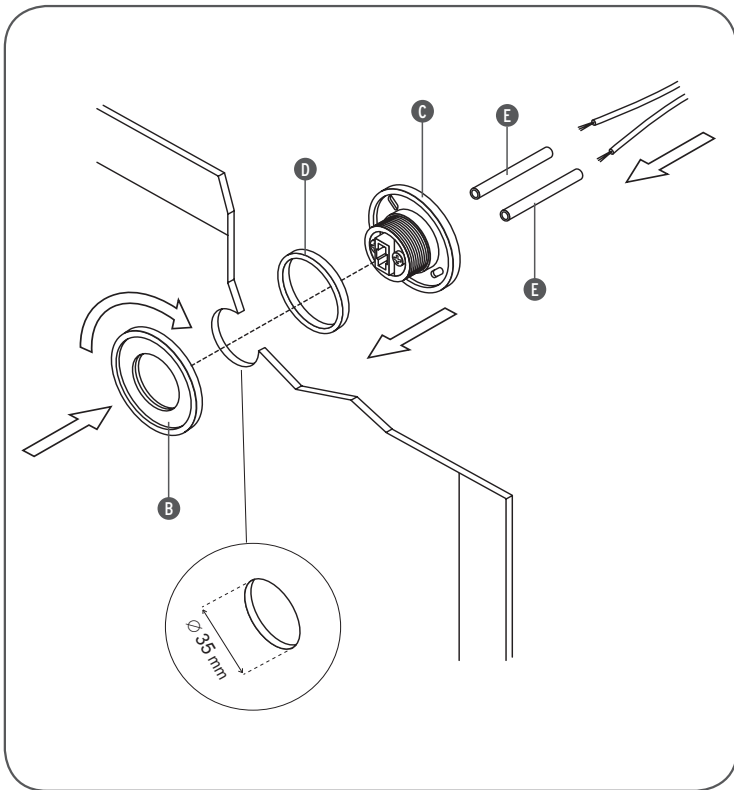
<DE> Abb.2 SPIEGELMONTAGE

Die gelieferten Mntel (E) auf die Speisekabel legen. Ausführung der elektrischen Verbindungen in dem Lampentor, wobei die Polungen (L = Phase, N = Neutral) zu berücksichtigen sind. Befestigung des Körpers (C) an dem Spiegel, indem die Befestigungsnutmutter (B) angeschraubt wird, wobei darauf zu achten ist, die Dichtung (D) auf den Körper zu positionieren, wie in der Abbildung dargestellt. **Achtung:** das Gerät eignet sich für die Montage auf Spiegeln mit einer Mindestdicke von 3 mm und einer maximalen Dicke von 6 mm. Spiegelbohrung \varnothing 35 mm.

<FR> Fig.2 MONTAGE EN MIROIR

Enfiler les gaines (E) en dotation sur les conducteurs d'alimentation (E). Effectuer les branchements électriques dans la douille en respectant les polarités (L = Phase, N = Neutre); fixer le corps (C) au miroir en vissant le collier de serrage (B) en ayant soin de positionner le joint (D) sur le corps comme indiqué sur la figure. **Attention:** l'appareil est approprié au montage sur des miroirs ayant une épaisseur minimum de 3 mm et une épaisseur maximum de 6 mm. Percement pour attache miroir \varnothing 35 mm.

Fig. 2



<ES> **Imag.2 MONTAJE EN UN ESPEJO**

Envainar los cables de suministro de corriente con las vainas (E) en dotacin; Efectuar los empalmes en el porta lámpara respetando las polaridades (L = Fase, N = Neutro). Fijar el cuerpo (C) al espejo atornillando la abrazadera de fijado (B) poniendo atención de posicionar la guarnición (D) sobre el cuerpo mismo como indicado en la figura. **Atención:** el aparato es adecuado para su montaje en espejos con grosos mínimo de 3 mm y grosor máximo de 6 mm. Fijación espejo: agujero \varnothing 35 mm.

<PT> **Fig.2 MONTAGEM SOBRE ESPELHO**

Colocar as guias (E) fornecidas em dotação com os cabos de alimentação; Efectuar as ligações eléctricas no casquilho respeitando as polaridades (L = Fase, N = Neutro). Fixar o corpo (C) no espelho aparafusando a rosca de fixação (B) tendo o cuidado de colocar as guarnições (D) no próprio corpo como indicado na figura. **Atenção:** o aparelho é idóneo para a montagem em espelhos em espessura mínima de 3 mm e espessura máxima de 6 mm. Montagem sobre espelho: buraco \varnothing 35 mm.

<RUS> **Рис.2 МОНТАЖ НА ЗЕРКАЛЕ**

Надеть оплётки (E), предлагаемые в принадлежности, на питающие кабели. Выполнить электрические соединения в ламповом патроне с соблюдением полярности (L = Фаза, N = Нейтраль). Закрепить корпус (C) к зеркалу, завинчивая крепёжное зажимное кольцо (B), обращая внимание на установку прокладки (D) на сам корпус, в соответствии с рисунком. **Внимание:** прибор пригоден для монтажа на зеркалах минимальной толщиной 3 мм и максимальной толщиной 6 мм. МОНТАЖ НА ЗЕРКАЛЕ: дыра \varnothing 35 мм.

Fig. 3

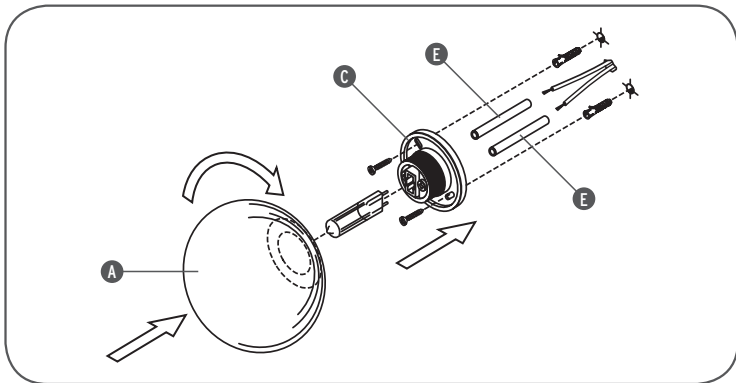
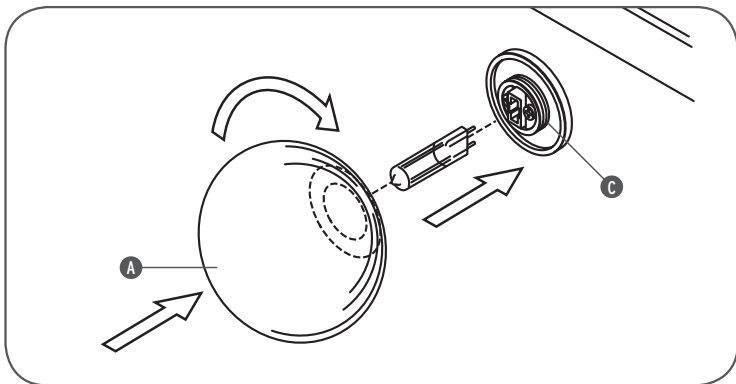


Fig. 4



<IT>

Fig.3 MONTAGGIO A PARETE/SOFFITTO

NOTA: Nel caso si opti per il montaggio a parete/soffitto, la ghiera di fissaggio (B) e la guarnizione (D) (vedi fig.1) non sono da utilizzare. Effettuare i fori nel muro e fissare il corpo (C) mediante viti e tasselli ad espansione.

NOTA: Scegliere i tasselli ad espansione idonei per la superficie destinata al montaggio. Calzare le guaine (E) in dotazione sui cavi di alimentazione. Effettuare i collegamenti elettrici nel porta lampada rispettando le polarità (L = Fase, N = Neutro). Fig.4 Inserire la lampada ed avvitare il diffusore (A) al corpo (C).

<EN>

Fig.3 ASSEMBLY ON CEILING/WALL

NOTE: If the lamp is fitted directly onto a wall/ceiling, the metal ring (B) and the gasket (D) (see fig.1) are not used. Drill the holes in the wall and fix the body (C) with screws and expanding plugs. **NOTE:** Choose screw anchors that are suitable for the surface which shall be assembled upon. Sheath the feed wires with the provided sheaths (E). Connect the electrical wires in the light bulb holder making sure to connect them correctly in respect of the poles (L = Phase, N = Neutral). Fig.4 Insert the light bulb and screw the lampshade (A) to the body (C).

<DE>

Abb.3 WAND- UND DECKENMONTAGE

HINWEIS: falls eine Wand/decken befestigung bevorzugt wird, sind die Befestigungsnutmutter (B) und die Dichtung (D) (siehe Fig.1) nicht zu verwenden. Ausführung der Bohrungs-löcher in der Wand und Befestigung des Körpers (C) durch Schrauben und Ausdehnungsdübel. **HINWEIS:** für die für die Montage vorgesehene Fläche passende Spreizdübel auswählen. Die gelieferten Mntel (E) auf die Speisekabel legen. Ausführung der elektrischen Verbindungen in dem Lampentor, wobei die Polungen (L = Phase, N = Neutral) zu berücksichtigen sind. Abb.4 Einführung der Lampe und Anschraubung des Diffusors (A) an den Körper (C).

<FR>

Fig.3 MONTAGE MURAL OU A PLAFON

NOTE: Si l'on opte pour le montage mural/plafon, le collier de serrage (B) et le joint (D) (voir fig.1) ne sont pas à utiliser. Effectuer les trous dans le mur et fixer le corps (C) avec des vis et des tasseaux à expansion.

NOTE: Choisir les vis tamponnées appropriées à la surface destinée au montage. Enfiler les gaines (E) en dotation sur les conducteurs d'alimentation (E). Effectuer les branchements électriques dans la douille en respectant les polarités (L = Phase, N = Neutre). Fig.4 Insérer l'ampoule et visser le diffuseur (A) au corps (C).

Fig. 3

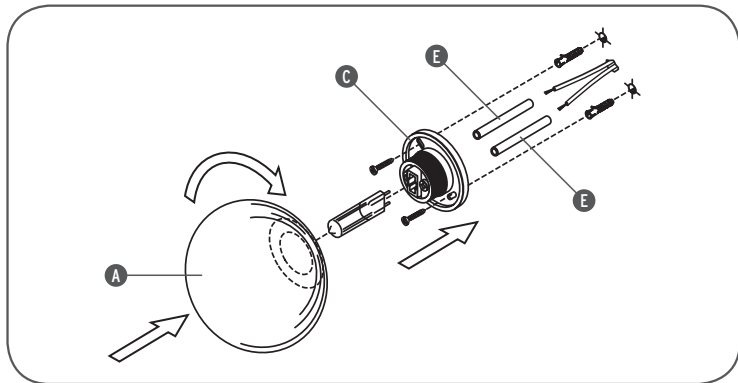
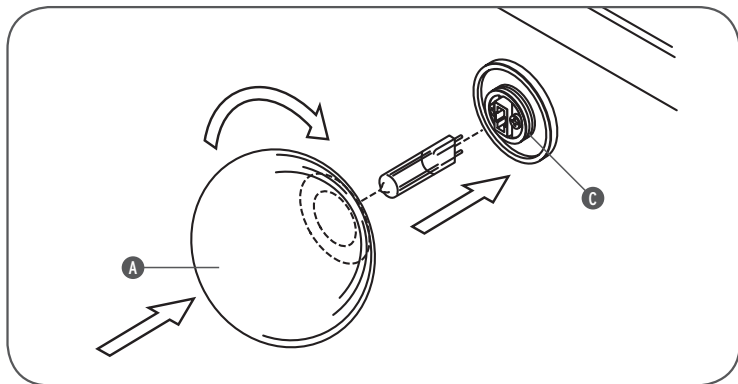


Fig. 4

<ES> **Imag.3 MONTAJE EN LA PARED/TECHO**

NOTA: En el caso de optar por el montaje en la pared/techo, la abrazadera de fijado (B) y la guarnición (D) (ver fig.1) no se utilizan. Efectuar los agujeros en el muro y fijar el cuerpo (C) con tornillos y tacos a expansión.

NOTA: Elegir los tacos de expansión idóneos para la superficie destinada al montaje. Envainar los cables de suministro de corriente con las vainas (E) en dotacin. Efectuar los empalmes en el porta-lámpara respetando las polaridades (L = Fase, N = Neutro). Fig.4 Introducir la bombilla y atornillar el difusor (A) al cuerpo (C).

<PT> **Fig.3 MONTAGEM EM PAREDE /TECTO**

OBS: Caso se decida pela montagem na parede/tecto, a rosca de fixação (B) e as guarnições (D) (ver fig.1) não devem ser utilizadas. Efectuar os furos na parede e fixar o corpo (C) mediante parafusos e buchas de expansão.

OBS: Escolher as buchas de expansão correctas de acordo com a superfície destinada à montagem. Colocar as guias (E) fornecidas em dotação com os cabos de alimentação. Efectuar as ligações eléctricas no casquilho respeitando as polaridades (L = Fase, N = Neutro). Fig.4 Colocar a lâmpada e aparafusar o difusor (A) ao corpo (C).

<RUS> **Рис.3 НАСТЕННЫЙ/ПОТОЛОЧНЫЙ МОНТАЖ**

ПРИМЕЧАНИЕ: В случае настенного/потолочного монтажа крепёжное зажимное кольцо (B) и прокладка (D) (см.рис.1) не должны использоваться. Сделать отверстия в стене и закрепить корпус (C) посредством винтов и расширительных вставок. **ПРИМЕЧАНИЕ:** Выбирать расширительные вставки, соответствующие поверхности, предназначенной для монтажа.

Надеть оплётки (E), предоставляемые в принадлежности, на питающие кабели. Выполнить электрические соединения в ламповом патроне с соблюдением полярности (L = Фаза, N = Нейтраль). Рис.4 Установить лампочку и привинтить диффузор (A) к корпусу (C).

