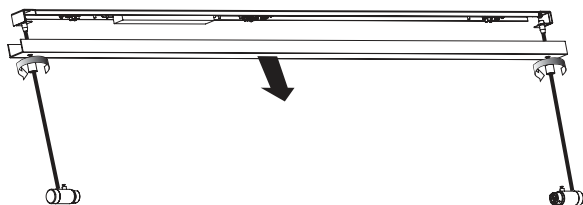
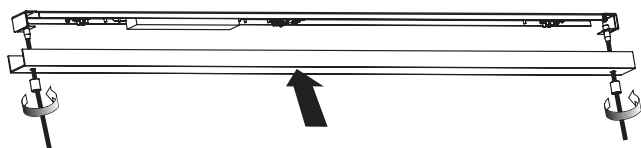
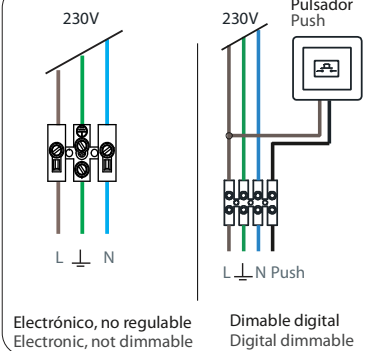
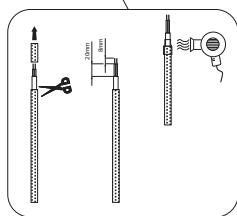
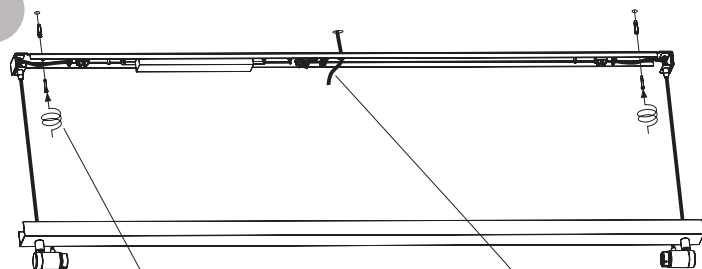


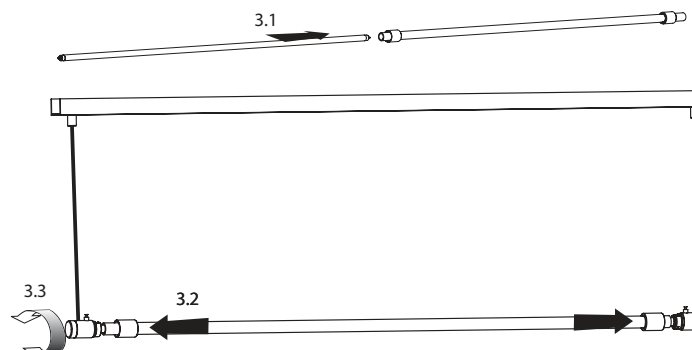
1



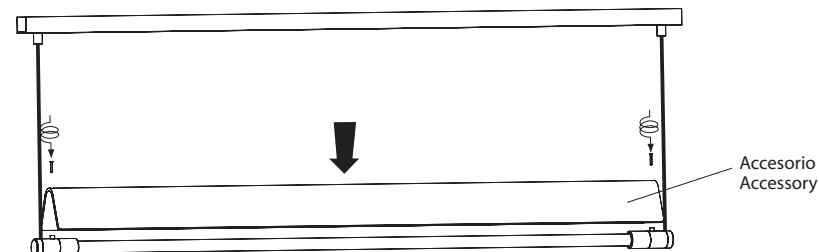
2



3



4

Accesorio  
Accessory

1. Desenroscar las piezas de fijación que unen el embellecedor con el cuerpo de fijación.
2. Pasar el cable eléctrico a través del cuerpo de fijación y fijarlo al techo, mediante los tacos y los tornillos suministrados. Realizar la conexión tal y como se indica en el esquema. En caso de ser necesario el ajuste en altura de la luminaria, cortar el cable textil a la altura deseada, cortar con cuidado la funda de recubrimiento textil, y pelar el cable eléctrico a la medida recomendada. Después, colocar la funda de protección transparente de material termoretráctil suministrado, fijándola por calor mediante un secador de pelo similar. Pasar el cable a través de la pieza de fijación y el prensacables, y enroscar hasta que el cable quede fijado. Fijar el embellecedor al cuerpo de fijación.
3. Introducir el tubo fluorescente a través del tubo de vidrio. Posicionar y fijar el tubo fluorescente sobre la luminaria. Deslizar lateralmente los embellecedores y fijarlos por presión.
4. Posicionar y fijar el difusor a los soportes del tubo fluorescente, mediante los tornillos a los soportes.  
\*Solo en el caso de que lleve el accesorio.

1. Unscrew the fixation pieces that join the cover with the fixation body.
2. Pass the electrical cable through the fixation body and fix it to the ceiling with the screws and plugs supplied. If it is necessary to adjust the height of the lighting fixture, cut the textile cable at the desired height, cut the textile cover very carefully, peel the electrical cable at the recommended measure and place the transparent thermoretractable protection cover supplied, fixing it with heat from a hair dryer or similar. Pass the cable through the fixation piece and the cable gland, and screw until the cable is fixed. Fix the cover to the fixation body.
3. Introduce the fluorescent tube through the glass tube. Position and fix the fluorescent tube on the lighting fixture. Slide the trims sideways and fix them by making pressure.
4. Position and fix the diffuser with the screws to the support of the fluorescent tube.  
\*Only in case it contains the accessory.

Modificar la instalación de Dim push a Dali.  
Installation modification from Dim push to dali.



#### Información al consumidor:

- Las luminarias sin marcado IP se considerarán IP20 y están diseñadas para uso general en interiores, excepto locales húmedos (cuartos de baño, etc.).
- Las luminarias con marcado IP están diseñadas para su uso en exterior y en locales húmedos. (Ej. IP54).
- La protección contra descargas eléctricas sobre personas y animales está asegurada:
  - Clase I: por un único aislamiento eléctrico y por el conductor tierra después de su correcta conexión.
  - Clase II: por un doble aislamiento eléctrico.
  - Clase III: este tipo de luminarias deben ser conectadas a muy baja tensión (12V, generalmente), por lo que no existe este riesgo.
- Las luminarias con este marcado, o sin marcado, son adecuadas para el montaje directo sobre superficies normalmente inflamables.
- Las luminarias con este marcado no son adecuadas para el montaje directo sobre superficies normalmente inflamables.
- La seguridad de esta luminaria está garantizada con una lámpara cuya potencia no exceda de la mencionada de forma visible en la luminaria.
- El producto no puede ser tratado como un residuo doméstico convencional, sino que debe entregarse en el correspondiente punto de recogida de equipos eléctricos y electrónicos.

#### Consumer information:

- Lamps without the IP mark are classed as IP20 and are designed for general interior use, except wet areas (bathrooms, etc.).
- Lamps with the IP mark are designed for exterior use and in wet areas. (E.g. IP54)
- They offer guaranteed protection to people and animals against electrical discharge:
  - Class I: through single electrical insulation and an earthing conductor once correctly connected.
  - Class II: through double electrical insulation.
  - Class III: these kinds of lamps should be connected at very low voltage levels (generally 12V); therefore there is no risk.
- Lamps with this symbol, or without any symbols, can be mounted directly onto normally inflammable surfaces.
- Lamps with this symbol cannot be mounted directly onto normally inflammable surfaces.
- The safety of this lamp is guaranteed by using a maximum wattage bulb that does not exceed the figure displayed visibly on the lamp.
- The product cannot be treated like conventional domestic waste; it must be taken to the corresponding recycling point for electrical and electronic equipment.

#### Verbraucherinformation:

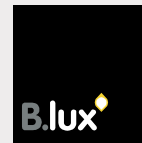
- Die nicht mit einer IP-Auszeichnung versehenen Leuchten gelten als IP20 und sind nur für Innenbereiche unter Ausnahme von Feuchträumen (Bäder usw.) ausgelegt.
- Leuchten mit IP-Auszeichnung sind für den Einsatz in Außenbereichen und Feuchträumen ausgelegt. (z. B. IP54)
- Der Schutz gegen Stromschläge ist für Personen und Tiere gewährleistet:
  - Klasse I: durch eine einfache Isolierung und die Erdung nach korrekter Installation.
  - Klasse II: durch eine doppelte Isolierung.
  - Klasse III: Dieser Typ von Leuchten darf nur an niedrige Spannung (i. d. R. 12 V) angeschlossen werden, daher besteht kein Risiko.
- Leuchten mit dieser Auszeichnung oder ohne Auszeichnung sind auch für die unmittelbare Montage auf normalerweise entflammbarem Untergrund geeignet.
- Leuchten mit dieser Auszeichnung sind nicht für die direkte Montage auf normalerweise entflammbarem Untergrund geeignet.
- Die Sicherheit dieser Leuchte ist durch eine Lampe als Leuchtmittel garantiert, deren Stärke nicht höher ist als diejenige Wattstärke, die auf der Leuchte sichtbar angegeben ist.
- Dieses Produkt darf nicht wie konventioneller Haushaltsmüll entsorgt werden. Es ist vielmehr an einer entsprechenden Sammelstelle für elektrische und elektronische Geräte abzugeben.



## Instrucciones de montaje

### Assembly instructions

### Montage - anleitungen



B.LUX S.A.

Pol. Ind. Okamika, pab. 1  
48289 Gizaburuaga (Bizkaia) Spain  
T. (+34) 94 682 72 72  
F. (+34) 94 682 49 02  
info@grupoblux.com  
www.grupoblux.com