

Datos Técnicos

Luminaria para uso interior
Factor de Potencia: 1
Lámpara utilizada:

LED 8,5W 2700K 830lm

Se recomienda que la instalación sea realizada por un profesional.

Aviso: Si el cable flexible o cordón de esta luminaria está dañado, deberá sustituirse exclusivamente por el fabricante o su servicio técnico o una persona de cualificación equivalente con objeto de evitar cualquier riesgo.

Instrucciones para la limpieza

Utilizar un paño suave, humedecido con agua y detergente neutro si fuera necesario. No utilizar alcohol o otros disolventes.

Technical Data

Light fitting for indoor use only
Power Factor: 1
Bulb used:

LED 8,5W 2700K 830lm

A professional electrician should be responsible of the light installation.

Warning: *If the wire or flexible cord is damaged, it has to be changed exclusively by the manufacturer, his technical service or a qualified personnel in order to avoid any risk.*

Cleaning Instructions

Use a soft damp cloth, with soap or neutral detergent. Do not use alcohol or other solvents.



Sólo aislamiento básico. Las partes accesibles están conectadas a una toma de tierra. Toma de tierra obligatoria.

Basic insulation only! Accessible parts connected to earth lead. Apparatus must be fully earthed!

Este símbolo en su equipo o embalaje indica que el presente producto no puede ser tratado como residuo doméstico normal, sino que debe entregarse en el correspondiente punto de recogida de equipos eléctricos y electrónicos. Para recibir información detallada sobre el reciclaje de este producto, por favor, contacte con su ayuntamiento, su punto de recogida más cercano o el distribuidor donde adquirió el producto.

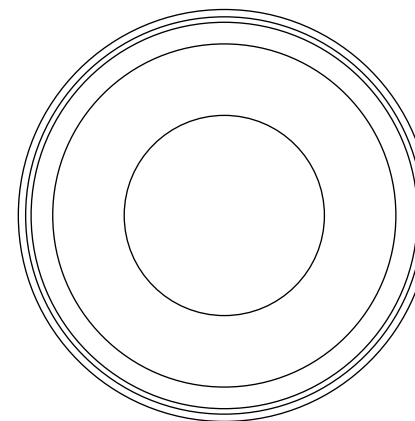


This symbol on the product or its packaging indicates that it must not be treated as household waste. It should, in fact, be handed in at a recognised collection point for recycling electrical and electronic equipment. For more detailed information about the recycling of this product, please contact your local city office, your household waste disposal service or the shop where you purchased the product.

230 V - 50 Hz

AURA

Instrucciones de Montaje / Assembly Instructions

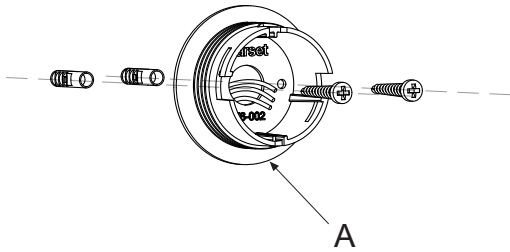


marset

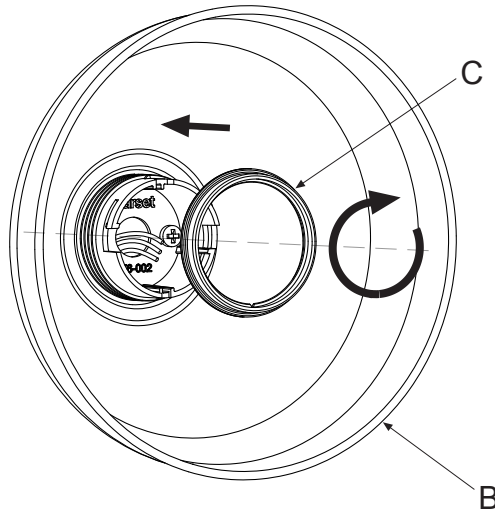


marset

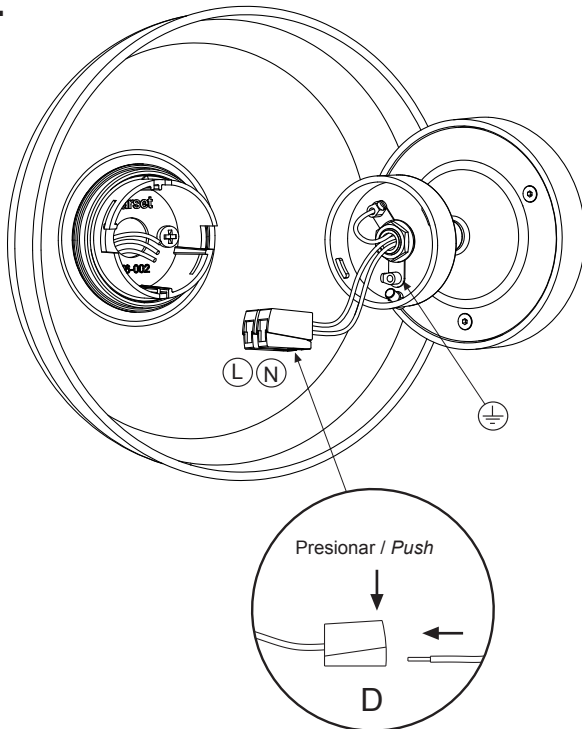
1.



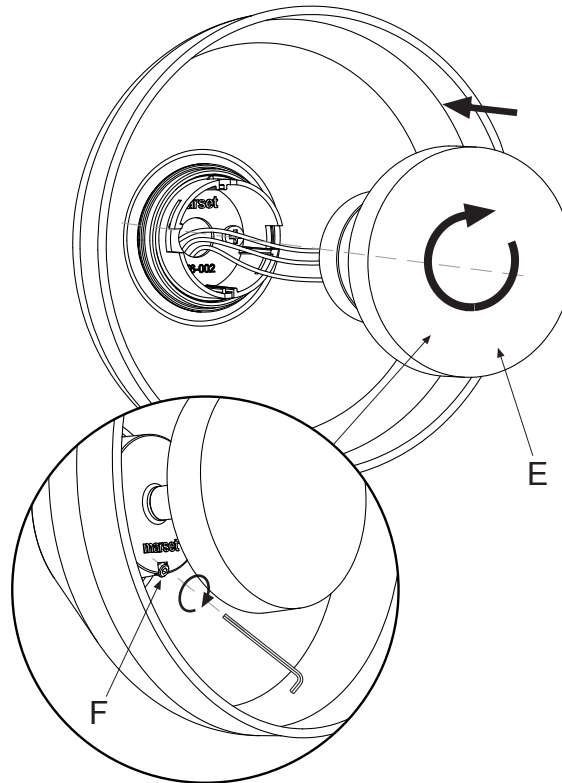
2.



3.



4.



Atención!

Desconectar la conexión a red antes de ser manipulada.

Warning!

Disconnect power supply before installation.

1. Fijar el soporte (A) en la pared utilizando los tornillos y los tacos suministrados, pasando los cables de red por el orificio.

2. Fijar el cristal (B) roscando el anillo (C).

3. Realizar la conexiones eléctricas. Conectar N y L en los conectores (D) y la toma de tierra en el terminal ⊕.

4. Roscar la unidad (E) y asegurarla apretando el tornillo (F).

1. Fasten support (A) to the wall, using the plugs and screws provided, having passed the power cables through the hole.

2. Attach the glass surround (B) by tightening the threaded ring (C).

3. Make the electrical connections. Push-fit the L and N wires into the adaptors (D) and connect the Earth wire to the terminal ⊕.

4. Screw unit (E) into place and fix firmly in position, by means of screw (F).