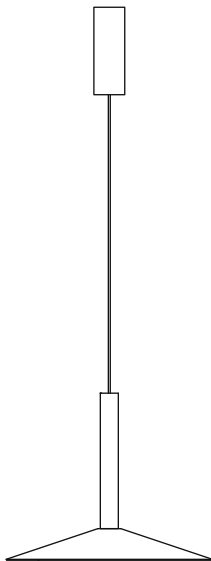


Milana

Jaume Ram3rez
marset



Instrucciones de montaje
Assembly Instructions
Instructions de montage
Montageanleitung

ADVERTENCIAS

1. Se recomienda que la instalaci3n sea realizada por un profesional.
2. Desconectar la conexi3n a red antes de ser manipulada.
3. Si el cable flexible o cord3n de esta luminaria est3 da1ado, deber3 sustituirse exclusivamente por el fabricante o su servicio t3cnico o una persona de cualificaci3n equivalente con objeto de evitar cualquier riesgo.
4. La fuente de luz de esta luminaria debe reemplazarse 3nicamente por el fabricante , su servicio t3cnico o persona cualificada equivalente.
5. Para limpiar la luminaria utilizar un pa1o suave humedecido con agua y detergente neutro si fuera necesario. No utilizar alcohol u otros disolventes.

WARNING

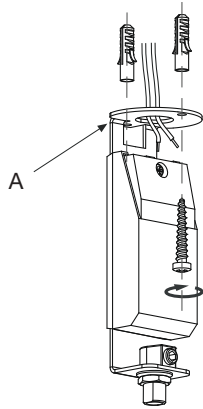
1. It is recommended that a professional electrician be responsible for installing the light.
2. Disconnect power supply before installation.
3. If the wire or flexible cord is damaged, it must only be changed by the manufacturer, their Service Dept. or qualified personnel in order to avoid risk.
4. The light source contained in this luminaire shall only be replaced by the manufacturer or his service agent or a similar qualified person.
5. To clean the luminaire use a soft damp cloth with soap or neutral detergent. Do not use alcohol or other solvents.

ATTENTION

1. Il est recommand3 de faire ex3cuter l'installation par un professionnel.
2. D3branchez la connexion au r3seau avant toute manipulation.
3. Si le c3ble flexible ou fil du luminaire est endommag3, il conviendra de faire appel au fabricant, 3 son service technique ou encore 3 une personne qualifi3e pour le remplacer et 3viter ainsi tout risque f3cheux.
4. La source de lumi3re contenue dans ce luminaire doit 3tre remplac3e uniquement par le fabricant ou son agent de maintenance, ou par une personne de qualification similaire.
5. Pour nettoyer le luminaire, nous vous recommandons d'utiliser un chiffon doux humidifi3 d'eau et de d3tergent neutre, le cas 3ch3ant. N'utilisez pas d'alcool ni d'autres types de dissolvants.

HINWEISE

1. Wir empfehlen, die Installation von einem Fachmann vornehmen zu lassen.
2. Unterbrechen Sie die Verbindung zum Netz vor Beginn der Arbeit.
3. Wird das Kabel der Leuchte besch3digt, darf dieses nur durch den Hersteller, dessen technischen Service, oder eine entsprechend qualifizierte Person ausgetauscht werden, um eventuelle Risiken zu vermeiden.
4. Die Lichtquelle dieses Ger3ts darf nur vom Hersteller oder einem Vertreter oder einer anderen qualifizierten Person ersetzt werden.
5. Zur Reinigung der Leuchte empfiehlt es sich, ein weiches Tuch zu verwenden und dieses, falls n3tig, mit Wasser und einem neutralen Reiniger zu befeuchten. Alkohol oder L3sungsmittel sind zur Reinigung nicht geeignet.

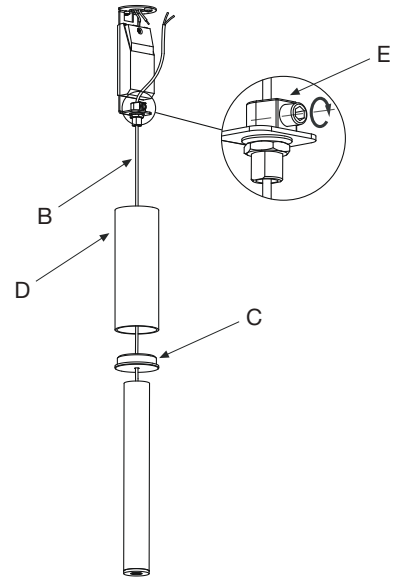


1. Fijar el soporte (A) en el techo utilizando los tornillos y los tacos suministrados pasando los cables de red por el orificio.

1. Fix ceiling plate (A) in position using the plugs and screws provided, passing the power cable through the hole.

1. Fixez le support (A) au plafond avec les vis et les chevilles fournies, en faisant passer les câbles du réseau dans le trou.

1. Befestigen Sie den Träger (A) mit den gelieferten Schrauben und Dübeln an die Decke, dabei führen Sie die Netzkabel durch die Öffnung.

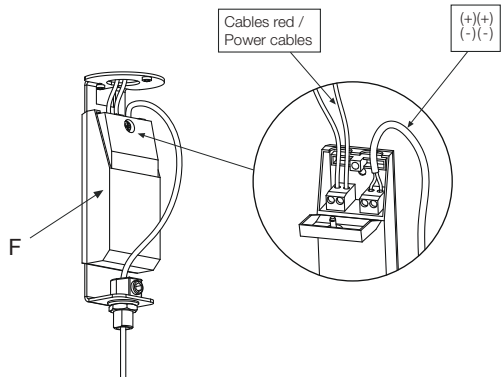


2. Pasar el cable eléctrico (B) a través de la tapa del florón (C), del cilindro (D) y del prensacables (E). Asegurar el cable eléctrico apretando el tornillo del prensacables.

2. Pass the power cable (B) through the cover of the ceiling rose (C), the tube (D) and the clamp (E). Secure the electric cable by tightening the screw of the strain relief.

2. Passez le câble électrique (B) à travers le couvercle de la rosace (C), le cylindre (D) et le serre-câbles (E). Fixez le câble électrique en serrant la vis du serre-câbles.

2. Das Elektrokabel (B) durch den Kreuzblumendeckel (C), den Zylinder (D) und die Kabelpresse (E) führen. Das Elektrokabel über die Schraube der Kabelpresse sichern.

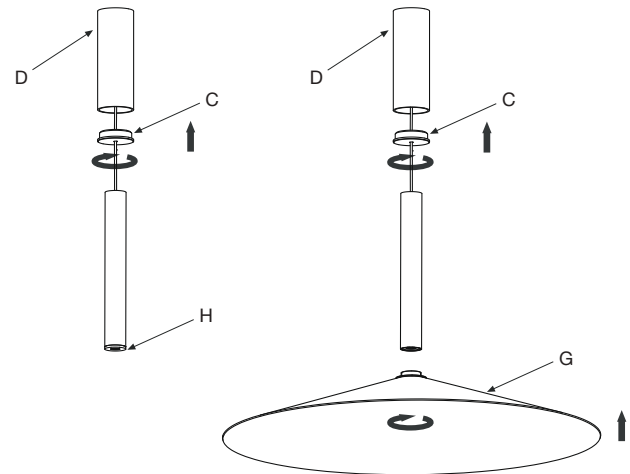


3. Realizar las conexiones eléctricas en el "driver" (F).

3. Make the electrical connections in the transformer box (F).

3. Effectuez les raccords électriques dans le connecteur (F).

3. Die elektrischen Anschlüsse im Driver (F) herstellen.



4. Según el modelo, desenrosca pieza (H) para poder rosca la pantalla (G) con el tubo. Guardar pieza (H) para futuras configuraciones.

4. Depending on the model, remove part (H) in order to screw the shade (G) into the tube. Save part (H) for future configurations.

4. En fonction du modèle, dévissez la pièce (H) pour pouvoir visser l'abat-jour (G) au tube. Rangez la pièce (H) pour tout changement de configuration ultérieure.

4. Je nach Modell das Teil (H) abschrauben, um den Schirm (G) mit dem Rohr zu verschrauben. Teil (H) für spätere Konfigurationen aufbewahren.

Datos Técnicos

Luminaria para uso interior
 Factor de Potencia: 1
 Lámpara a utilizar:
 Milana
 LED SMD 8,3W (incluido)

Technical Data

Light fitting for indoor use only
 Power Factor: 1
 Bulb to be used:
 Milana
 LED SMD 8,3W (included)

Données techniques

Luminaire intérieur.
 Facteur de puissance : 1
 Ampoule :
 Milana
 LED SMD 8,3W (inclus)

Technische Daten

Leuchte für den Innenraum.
 Leistungsfaktor: 1
 Empfohlenes Leuchtmittel:
 Milana
 LED SMD 8,3W (inbegriffen)



- Aislamiento básico más aislamiento reforzado. Toma de tierra: excluida.
- Basic insulation plus second insulation or both replaced by reinforced insulation. Earthing: excluded.
- Isolation de base + isolation renforcée. Prise de terre : exclue.
- Grundisolierung plus verstärkte Isolierung. Erdung: Exklusive.



- Este símbolo en su equipo o embalaje indica que el presente producto no puede ser tratado como residuo doméstico normal, sino que debe entregarse en el correspondiente punto de recogida de equipos eléctricos y electrónicos. Para recibir información detallada sobre el reciclaje de este producto, por favor, contacte con su ayuntamiento, su punto de recogida más cercano o el distribuidor donde adquirió el producto.
- This symbol on the product or its packaging indicates that it must not be treated as household waste. It should, in fact, be handed in at a recognised collection point for recycling electrical and electronic equipment. For more detailed information about the recycling of this product, please contact your local city office, your household waste disposal service or the shop where you purchased the product.
- Le symbole représenté sur l'appareil ou l'emballage signifie que le produit ne peut être traité comme aux appareils électriques et électroniques. Pour en savoir plus sur le recyclage de ce produit, veuillez vous adresser auprès de votre mairie, afin de connaître le point de collecte le plus proche, ou contacter le distributeur qui vous a vendu le produit.
- Dieses Symbol auf dem Produkt oder der Verpackung zeigt an, dass diese nicht als normaler Hausmüll behandelt werden dürfen, sondern den entsprechenden Stellen für Sondermüll zugeführt werden müssen. Für weitere Informationen zum Thema Sondermüll wenden Sie sich bitte an Ihre Stadtverwaltung, die nächste Annahmestelle oder den Händler, bei dem Sie das Produkt erworben haben.



- Regulación con dispositivo de corte al inicio o al final de fase (Triac).
- Phase cut dimmer leading and trailing edge (Triac).
- Régulation avec dispositif de coupe au début ou à la fin de la phase (Triac).
- Einstellung mit Schneidevorrichtung am Anfang oder Ende der Phase (Triac).

230 V - 50 Hz

marset **CE**