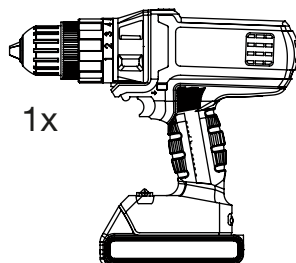
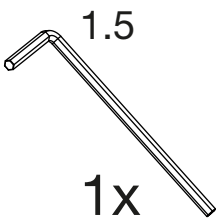
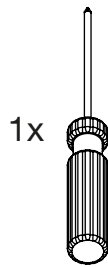
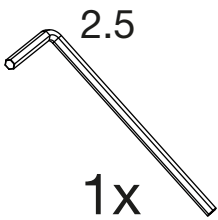


**Vistosi**

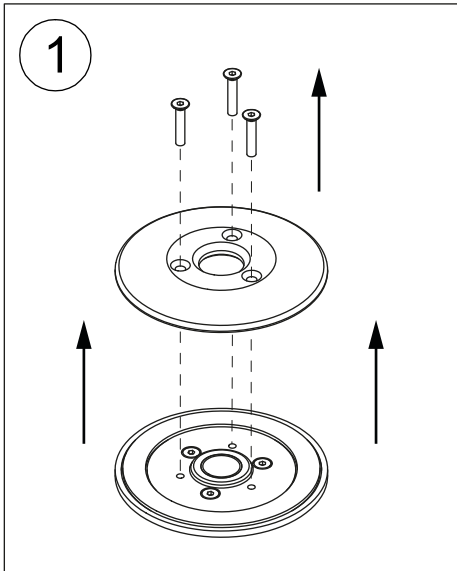
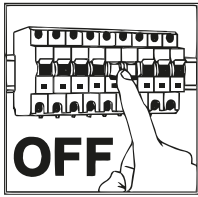


Vetzeria Vistosi Srl · Via G. Galilei, 9-9/A-11 · 31021 Mogliano V.to · Treviso · Italy  
 P. Iva IT02497840278 · Cap. Soc. € 100.000,00 I.V. · N° R.E.A. TV - 170728  
 Cod. Fisc. - P.I. N° 01808840266 · Iscr. Reg. AEE N° IT08010000000170  
 Tel. +39 041 5900170 - 041 5903480 · Fax +39 041 5900992 - 041 5904540  
 vetrieravistosi@legalmail.it · www.vistosi.it · vistosi@vistosi.it

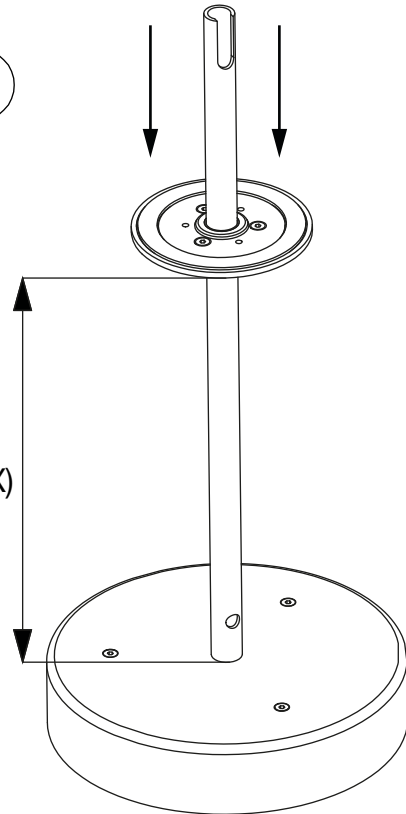
**Tools - Attrezzi**





## Step 1





2

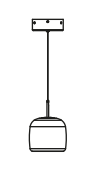


- 

**Jube SP G**  
X=100mm (4 INCHES)
- 

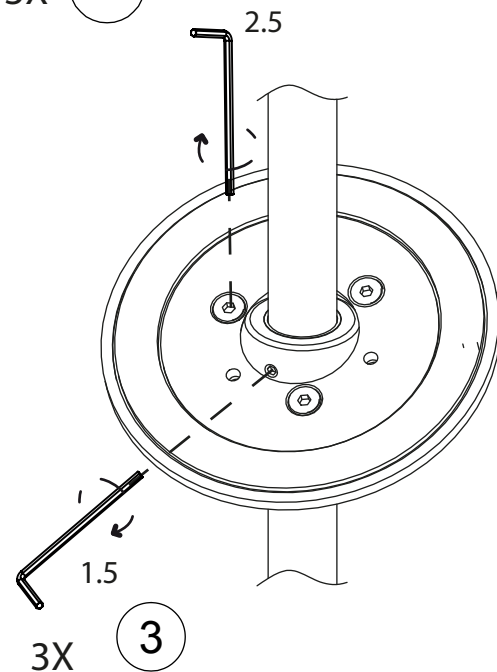
**Jube SP 1G**  
X=90mm (3.5 INCHES)
- 

**Jube SP P**  
X=185mm (7.2 INCHES)
- 

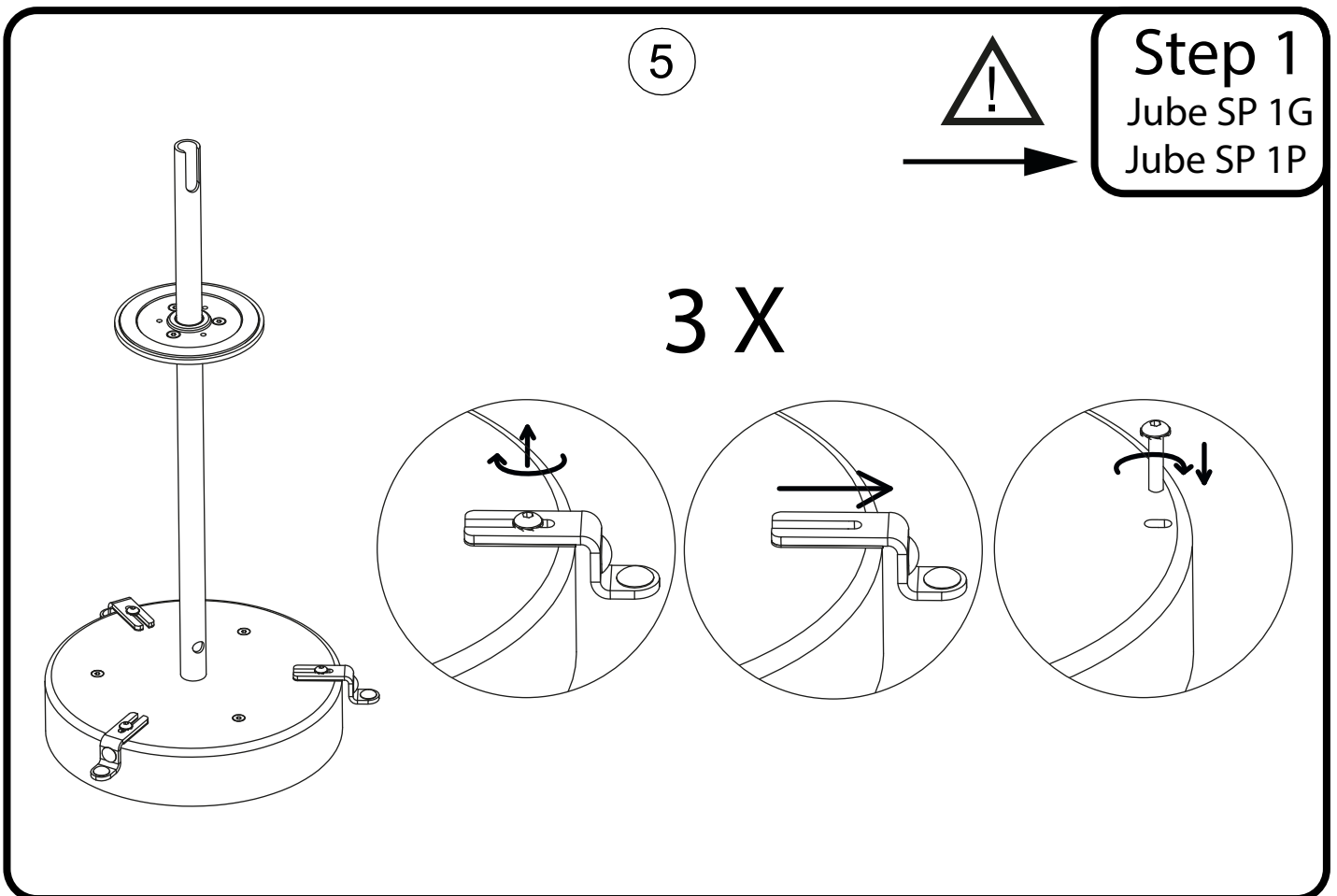
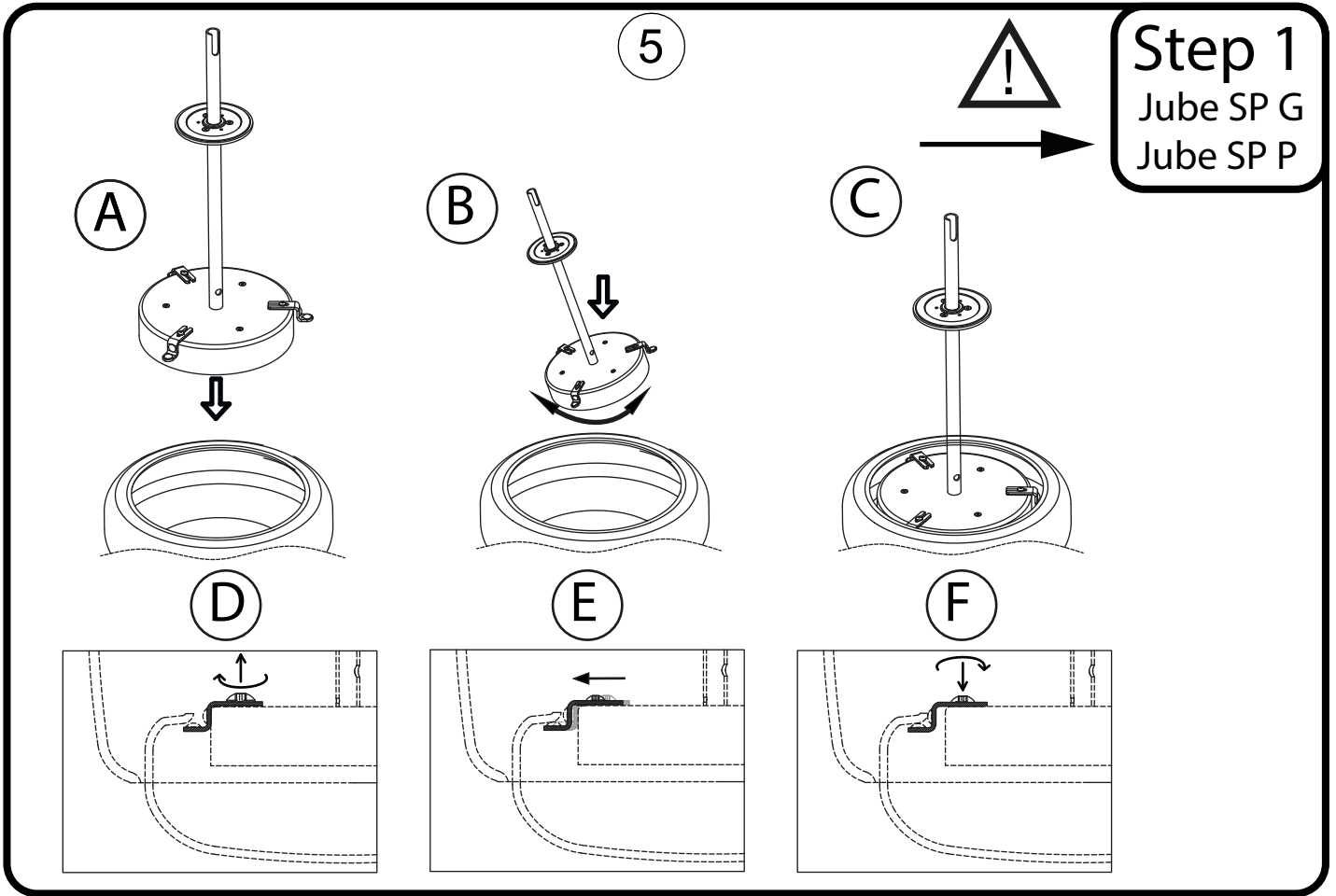
**Jube SP 1P**  
X=160mm (6.3 INCHES)
- 

**Jube SP S**  
X=104mm (4.1 INCHES)

3X 4

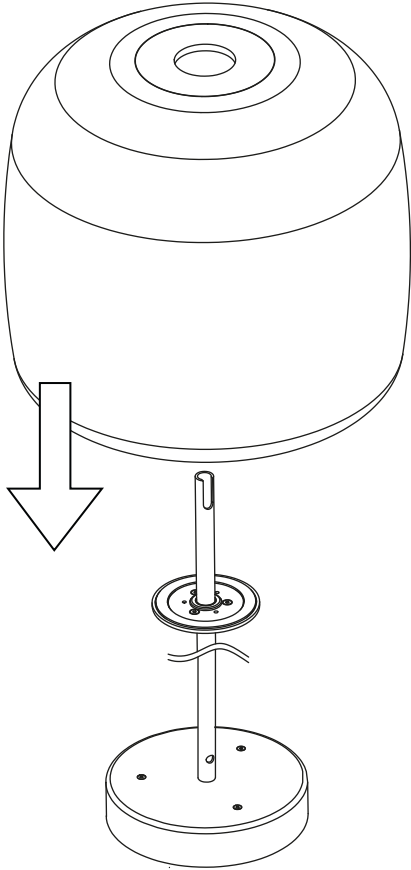


3X 3

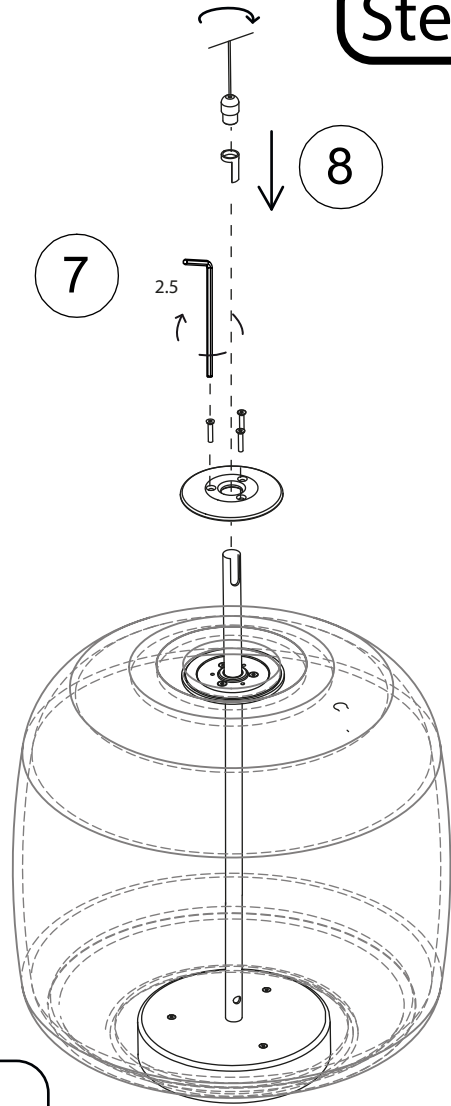


## Step 1

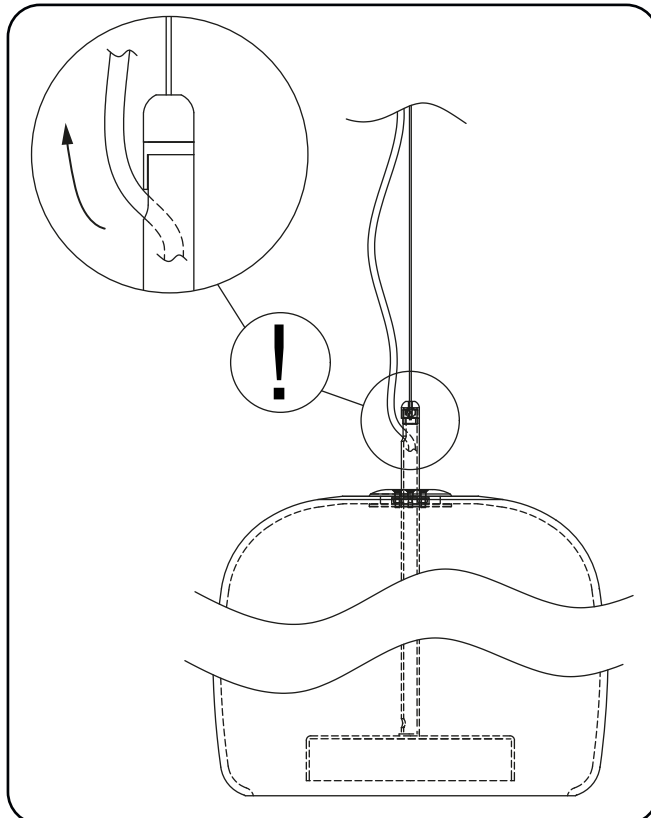
6



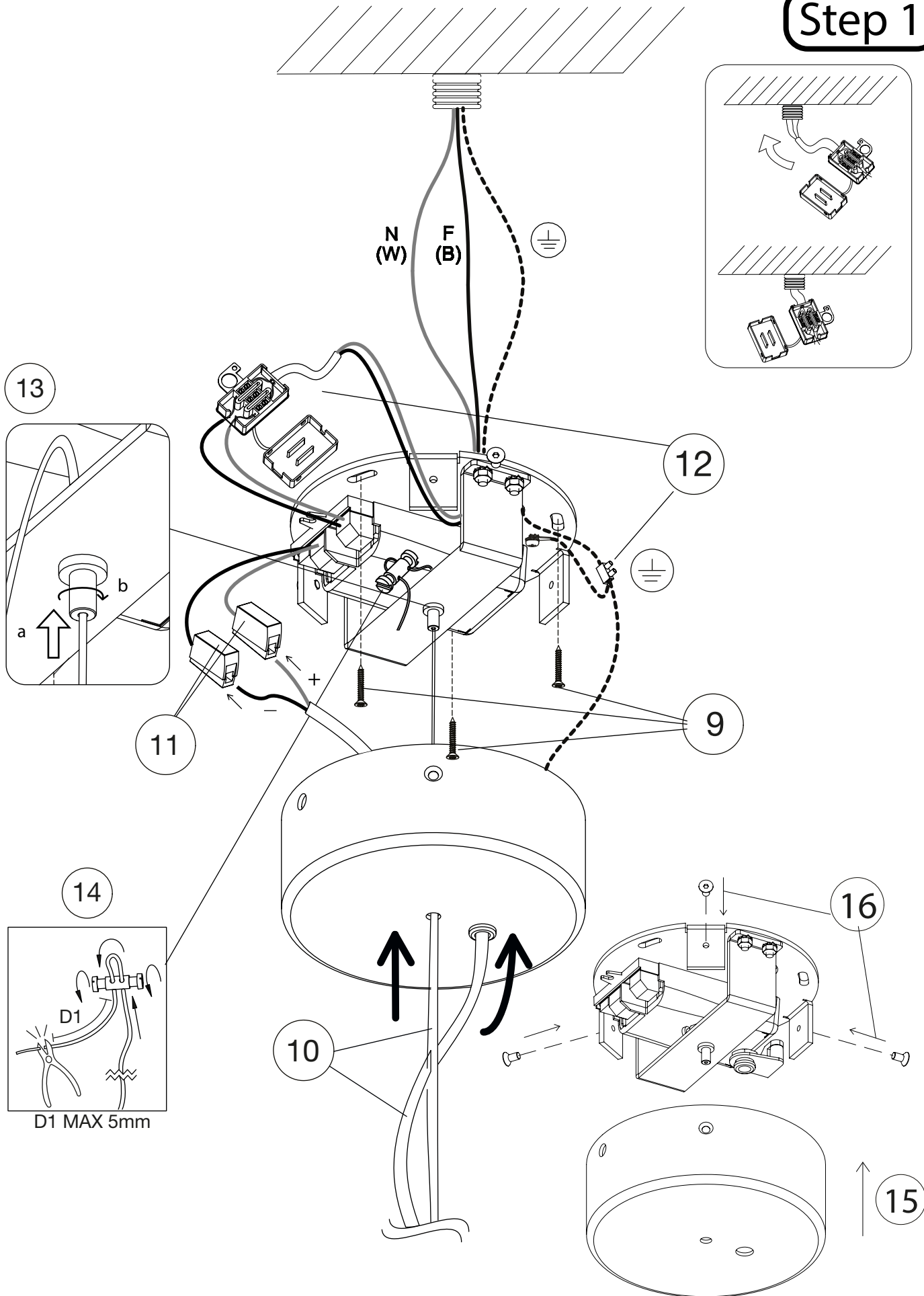
7

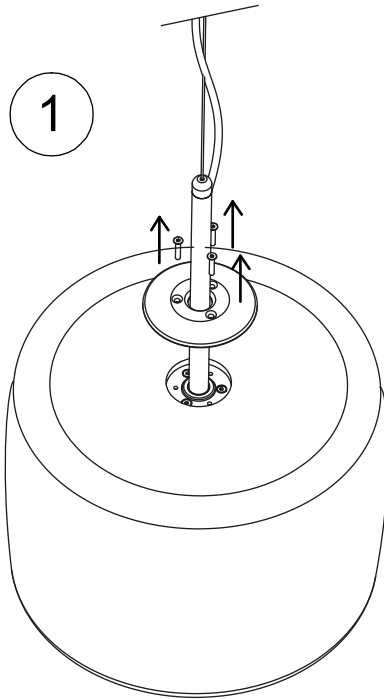


8



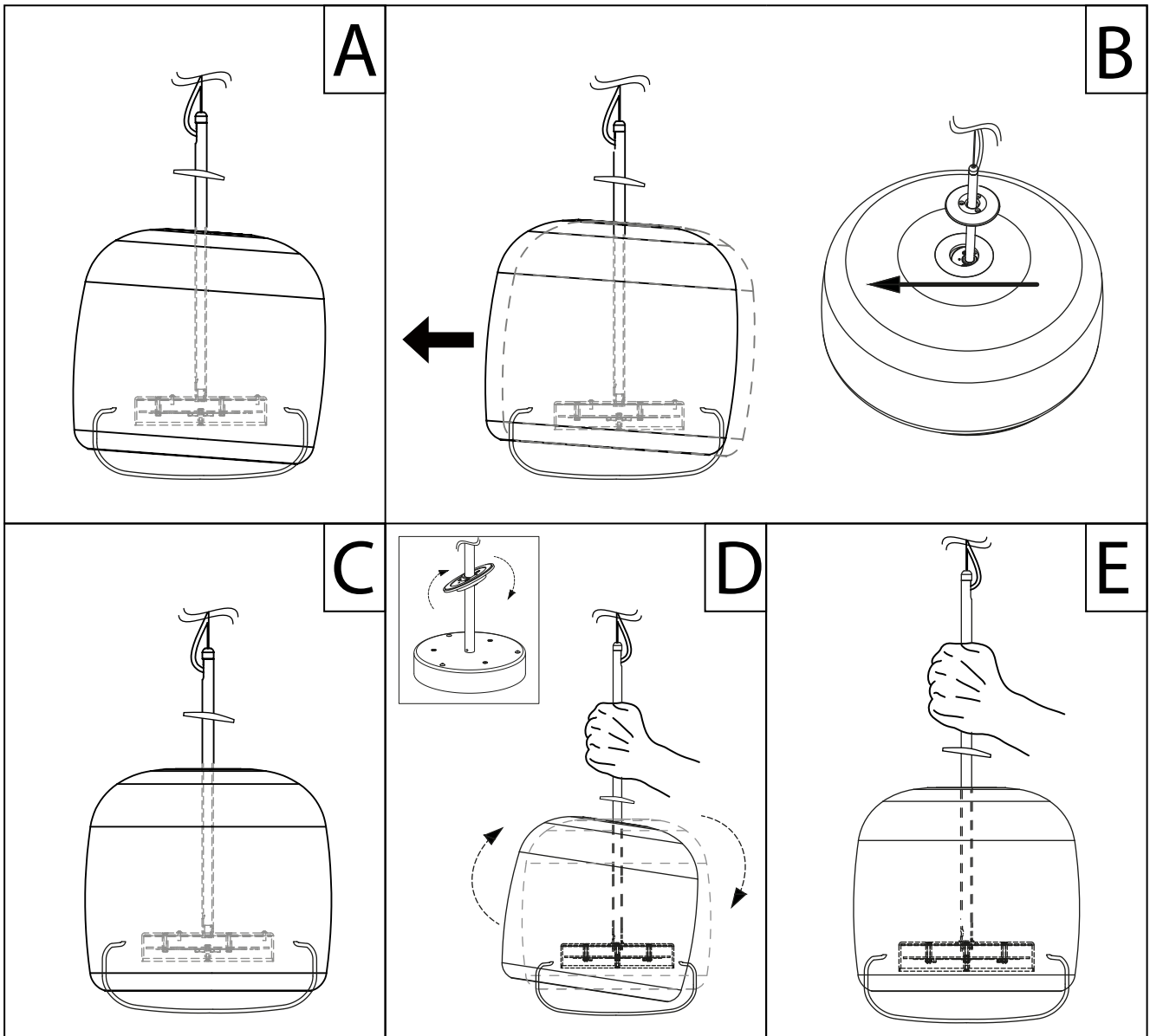
## Step 1

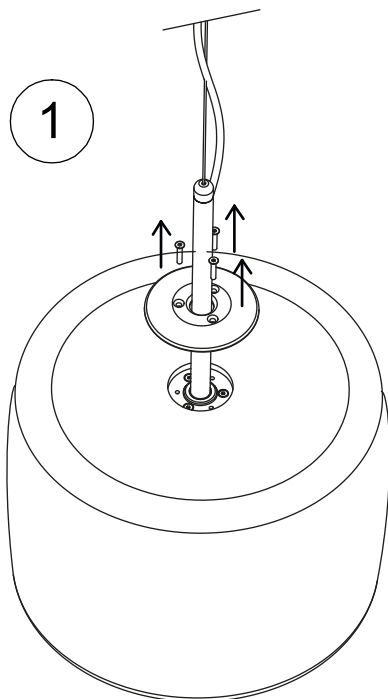




**Step 2**  
Jube SP G  
Jube SP P

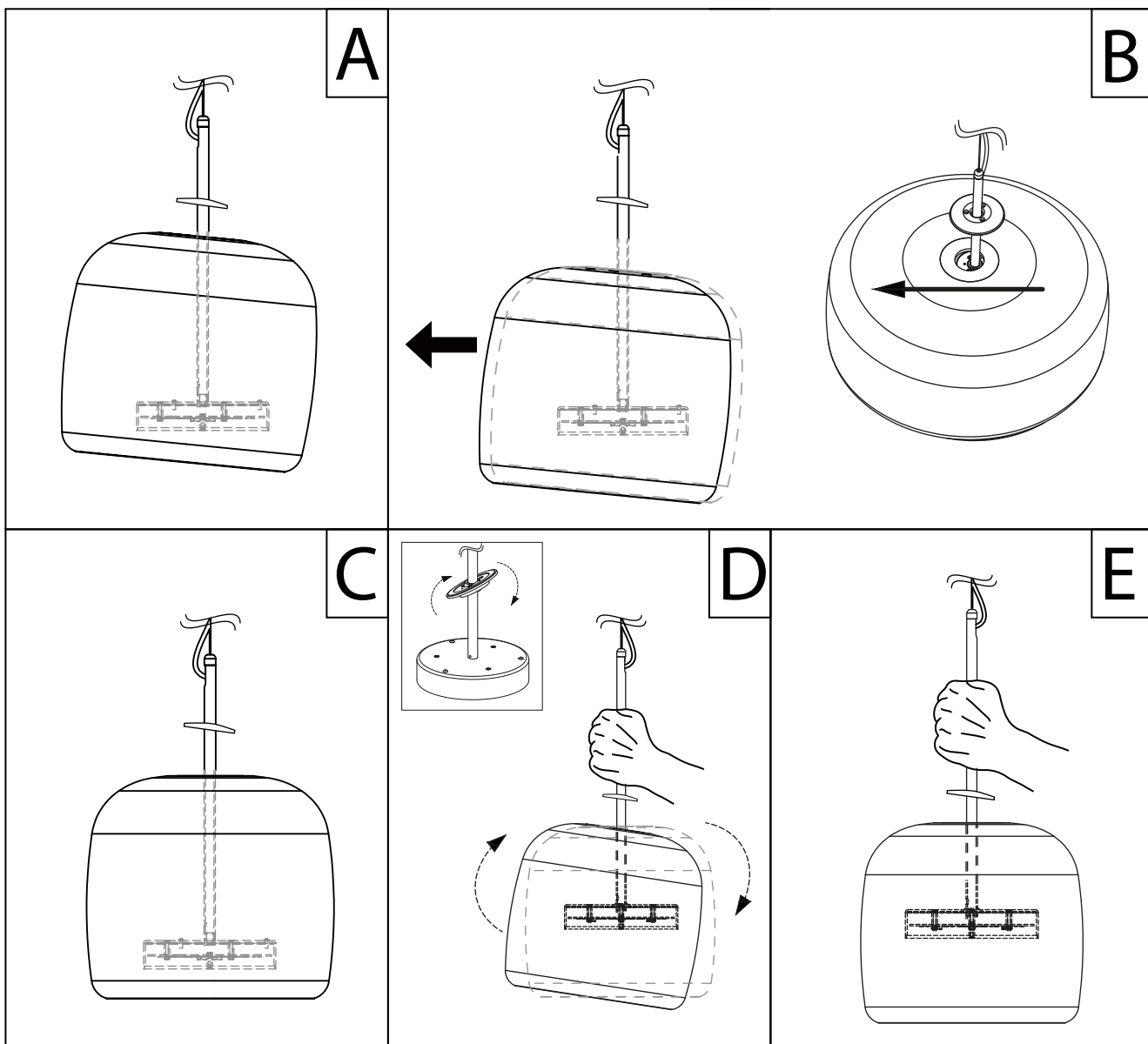
2



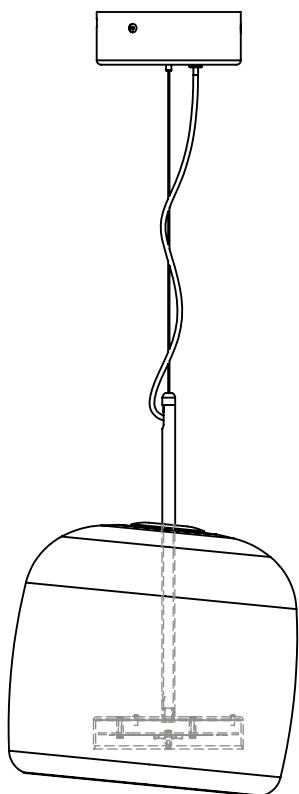
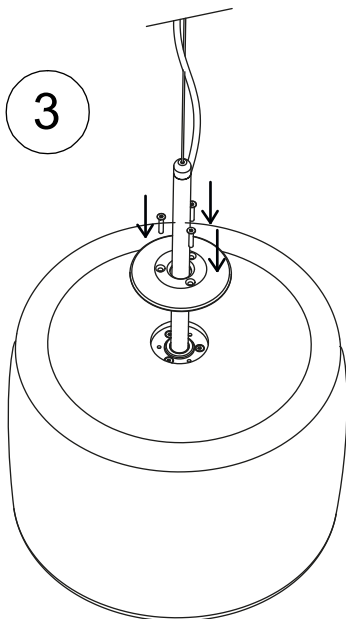


**Step 2**  
Jube SP G1  
Jube SP P1

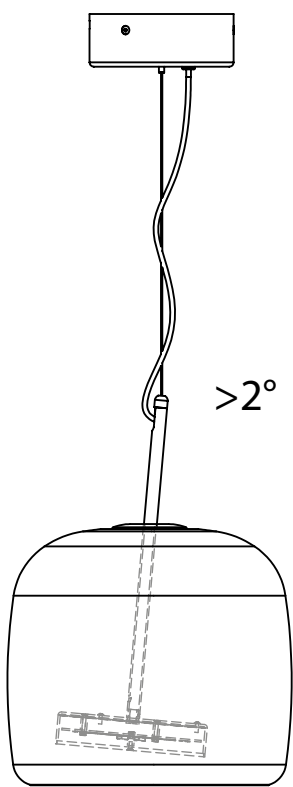
2



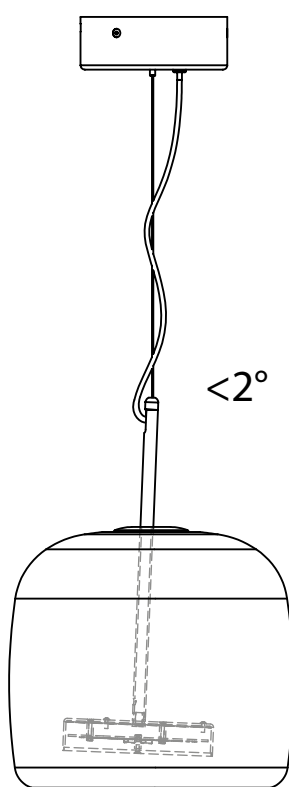
## Step 2



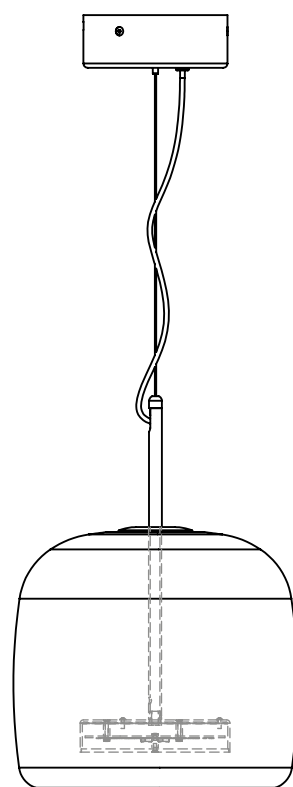
✗ NO



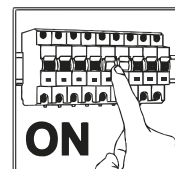
✗ NO



✓ OK



✓ OK





## D1-D2

