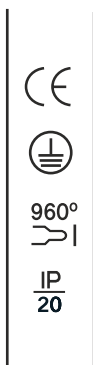


T-3635 / T-3636

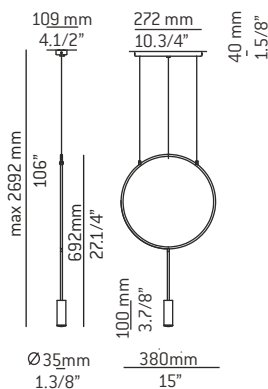
493036351

Lámpara de suspensión con cuerpo circular, cabezales cilíndricos de aluminio y lentes acrílicas (PMMA). Cables Acero. Altura ajustable. Crea tu diseño combinando dos modelos. Panel decorativo de absorción de sonido opcional.

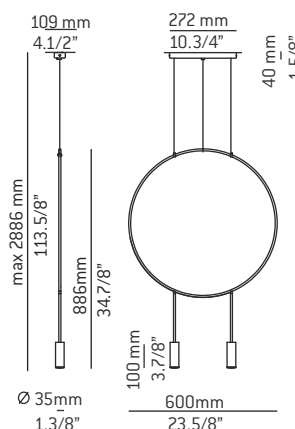
Suspension lamp with a circular body, cylindrical aluminium heads and acrylic (PMMA) lens diffusers. Steel cables. Adjustable height. Create your design combining two models. Decorative sound absorbing panel optional.



T-3635



T-3636



LE RECOMENDAMOS LEA LAS INSTRUCCIONES ANTES DE PROCEDER A LA INSTALACIÓN. GUARDE LAS INSTRUCCIONES PARA FUTURAS REFERENCIAS.

- * Asegúrese de que la corriente está desconectada antes de conectar el aparato.
- * El montaje de luminarias debe ser efectuado solamente por personal técnico.
- * No utilizar bombillas con potencia superior a la indicada en la etiqueta.
- * Únicamente para uso en interiores.
- * Para limpieza no utilizar alcohol ni disolventes.
- * Recomendamos la intervención de 2 personas para el montaje de la lámpara.

WE RECOMMEND READING THE INSTRUCTIONS ENTIRELY BEFORE STARTING YOUR INSTALLATION. PLEASE SAVE THESE INSTRUCTIONS SO THAT YOU CAN REFER TO THEM AT A LATER TIME .

- * Make sure the power has been disconnected before installing the fixture.
- * Lighting fixtures should only be installed by qualified personnel.
- * Assure yourself that the bulb never exceeds the maximum wattage specified on the label.
- * For indoor use only.
- * Do not use alcohol or solvents to clean the lamp.
- * For your convenience, assembly by two people is recommended.

Atención / Warning

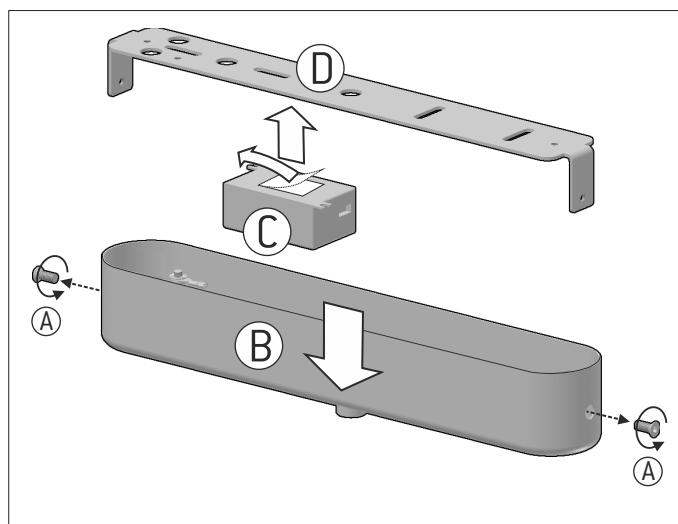
No mirar directamente a los LED
 Do not look directly into any LED source
 Bitte nicht direkt in die LED schauen
 Ne regardez jamais les ampoules LED directement

Instrucciones / Assembly Instructions

1-Desenroscar los tornillos laterales (A) para liberar el tapapared (B). Pegar el driver suministrado (C) a la sujeción (D) mediante la cinta adhesiva de doble cara . Figura 1.

1- Remove the side screws (A) to release the canopy (B). Fix the delivered driver (C) to the mounting bracket (D) through the double faced tape. Figure 1.

1

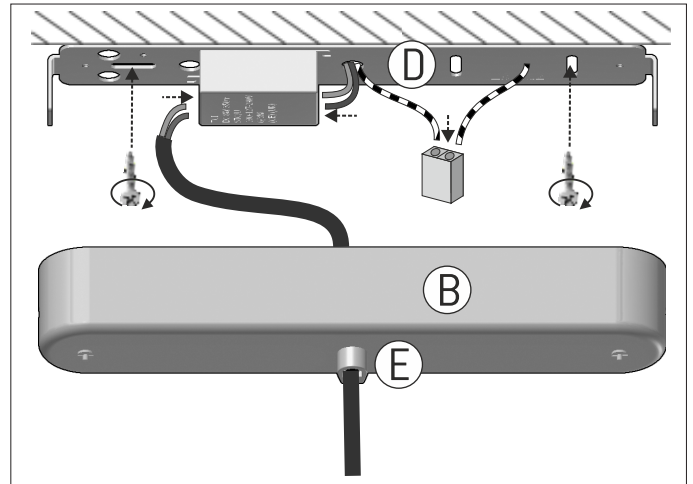


Instrucciones / Assembly Instructions

2- Pasar el cable eléctrico de la red por el agujero central de la sujeción (D). Fijar la sujeción al techo. Pasar el cable por el sujetacables (E) del tapapared (B). Realizar las conexiones eléctricas (respetar siempre la polaridad ++) [--]). Figura 2.

2- Pass the electrical cable from the ceiling through the central hole of the mounting bracket (D). Attach the mounting bracket to the ceiling. Pass the electrical cable from the lamp through the fastener (E) in the canopy (B). Carry out the electrical connections (always respecting the polarity ++) [--]). Figure 2.

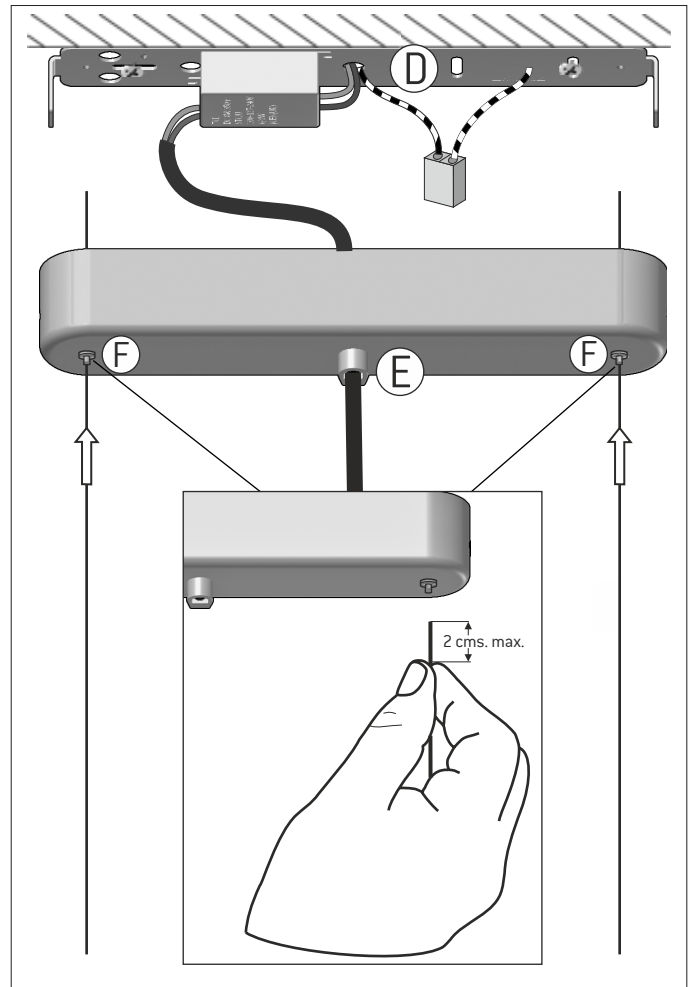
2



3- Presionar los pinza-cables (F) e introducir los cable de acero. Para facilitar la introducción del cable no dejar más de 2 cm entre la punta de este y el dedo pulgar. Ver funcionamiento del pinza-cables en el apartado (6). Ajustar la altura de la lámpara (F). Ajustar la altura del cable eléctrico con el sujetacables (E). Figura 3.

3- Press the clamps (F) and introduce the Aircraft cables. In order to make the introduction of the cable easier, do not allow more than 2cm between its tip and your thumb. Consult functioning of the clamps in Figure 6. Adjust the lamp's height (F). Adjust the electrical cable's length with the fastener (E). Figure 3.

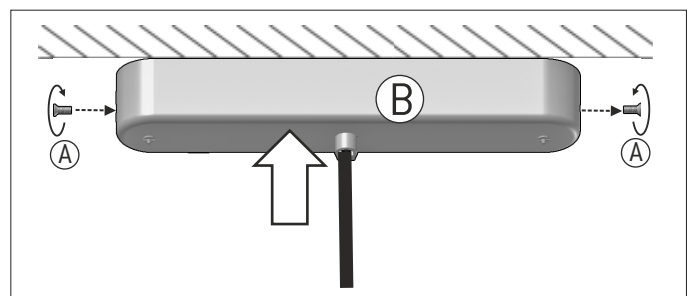
3



4- Colocar el tapapared (B) y enroscar los tornillos laterales (A). Figura 4.

4- Place the canopy (B) and fasten the side screws (A). Figure 4.

4

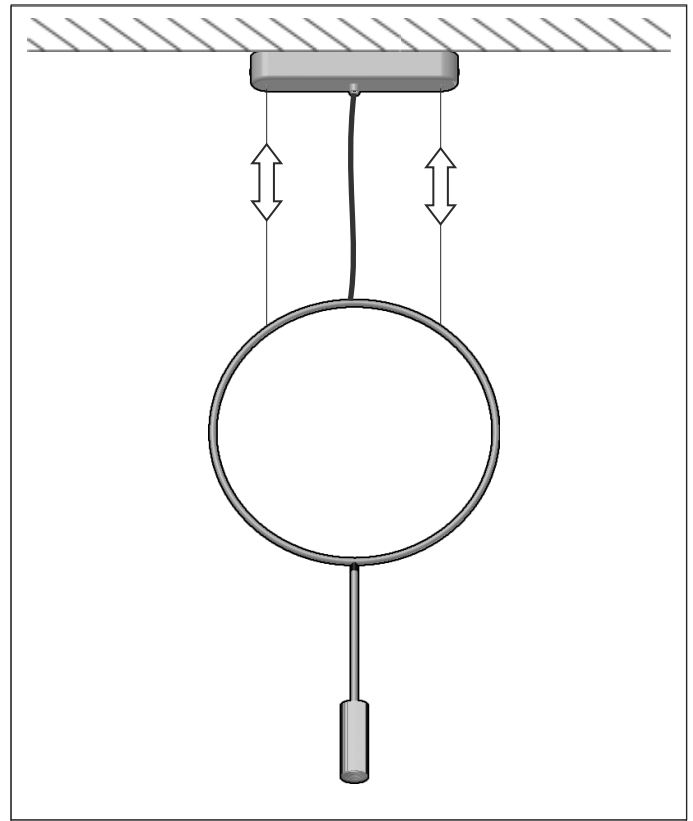


Instrucciones / Assembly Instructions

5-Nivelar la lámpara a la altura deseada desplazando los cables de acero hacia arriba o hacia abajo. Figura 5. Ver funcionamiento de los pinzacables en la nota que se adjunta a continuación. Figura 6.

5- Level the lamp to the desired height by moving the Aircraft cables upwards or downwards. Figure 5. Consult the functioning of the clamps in the following diagram. Figure 6.

5



NOTAS / REMARKS

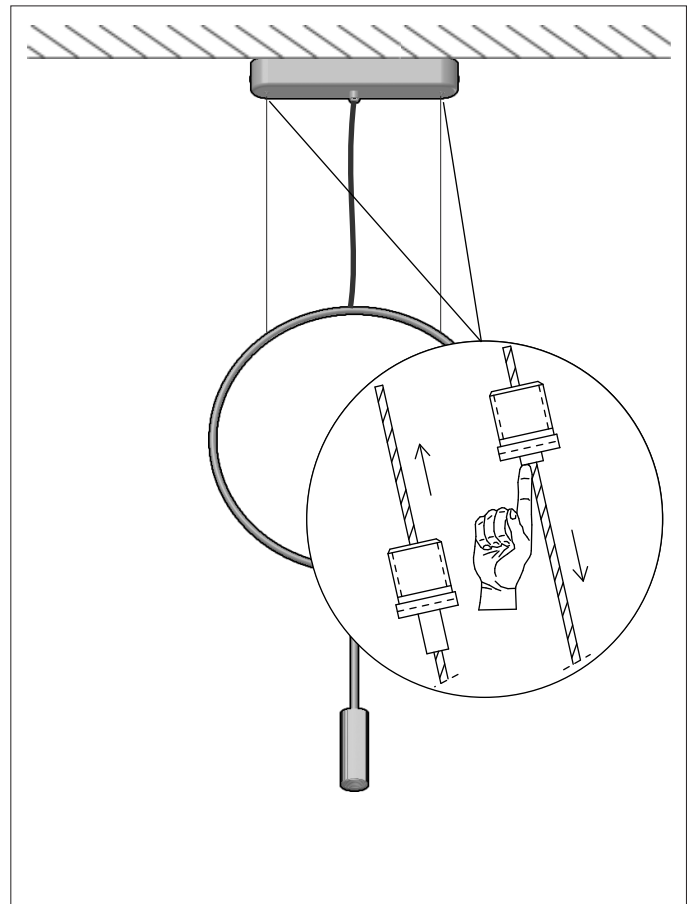
FUNCIONAMIENTO PINZA-CABLES

Para conseguir menos longitud de cable empujar el cable hacia arriba y para aumentar la longitud presionar el mecanismo del pinza-cables. Manteniendo el mecanismo presionado, el cable se mueve libremente. Cuando se ha conseguido la longitud deseada, soltar el mecanismo y el cable queda fijo. Es aconsejable sujetar el cable con la otra mano para evitar una caída brusca de la

FUNCTIONING OF THE CLAMPS

To shorten the cable, push the cable upwards; to lengthen the cable, press the small knob of the clamps. Once the knob is pressed, the cable is released for adjustment. Once the knob is released, the cable is again secured. We recommend holding the cable with the other hand to avoid the lamp falling down abruptly.

6



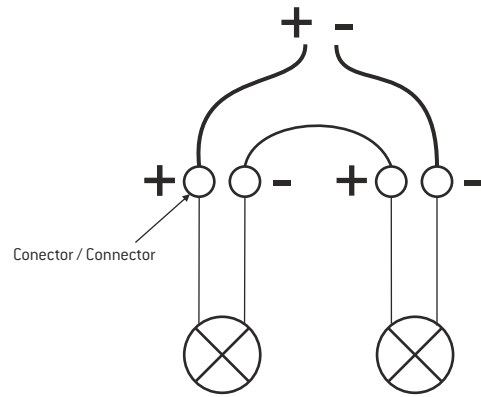
Instrucciones / Assembly Instructions

7- Existe la posibilidad de conectar en serie dos o tres luminarias utilizando el mismo driver (si este lo permite). Ver esquemas de conexión. Figura 7.

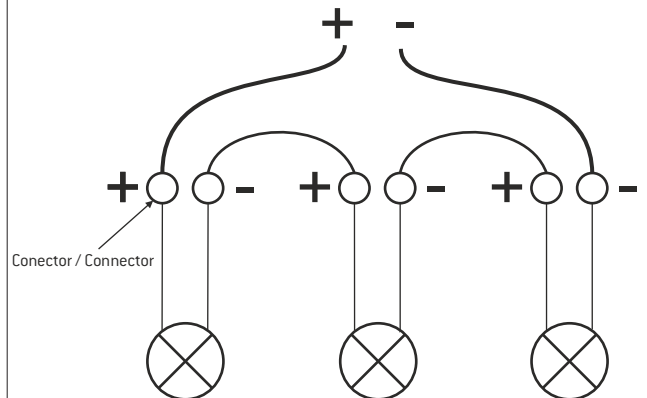
7- There is the possibility of connecting two or three light fixtures serialwise using the same driver (if it so permits). Consult the connection schemes. Figure 7.

7

ESQUEMA DE CONEXIÓN DE DOS LUMINARIAS
CONNECTION SCHEME OF TWO LIGHTING FIXTURES
DRIVER 350 mA



ESQUEMA DE CONEXIÓN DE TRES LUMINARIAS
CONNECTION SCHEME OF THREE LIGHTING FIXTURES
DRIVER 350 mA



Sujeción redonda / Round canopy

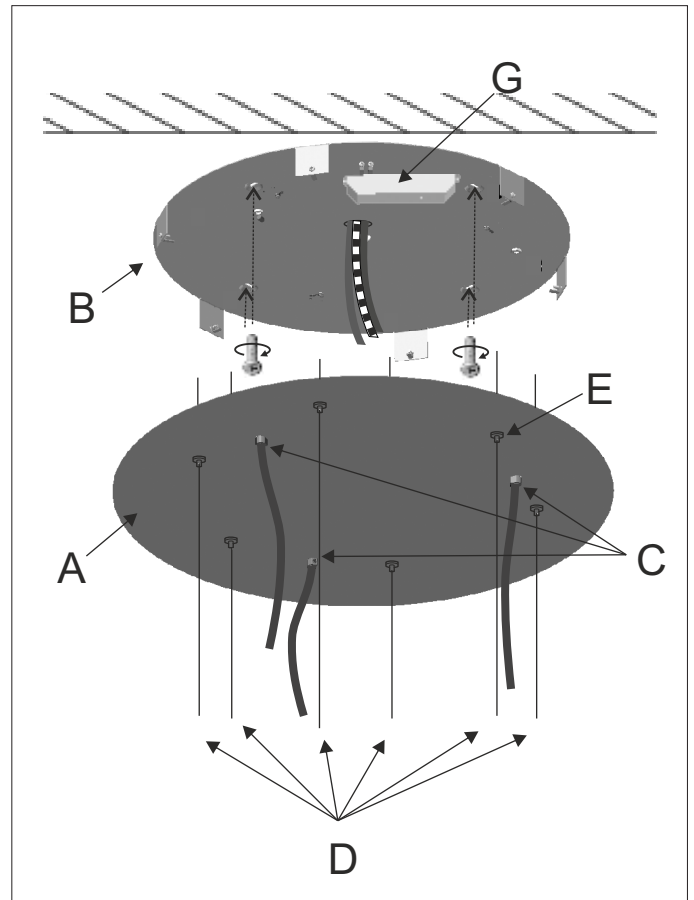
1- Colocar el driver suministrado (G). Pasar el cable eléctrico de la RED por el agujero de la sujeción (B). Fijar la sujeción al techo. Pasar los cables por los sujetacables (C) del tapapared (A). Hacer las conexiones eléctricas [respetar siempre la polaridad (+ +) (- -)]. **Asegurar que el cable rojo está conectado con el cable rojo.**

Introducir los cables de acero por los pinza- cables (E). Para facilitar la introducción del cable no dejar más de 2 cm entre la punta de este y el dedo pulgar. Ajustar la altura de la lámpara [Ver funcionamiento de los pinzacables en la nota que se adjunta en la página 3, apartado 6]. Ajustar la altura del cable eléctrico con el sujetacables (C). Figura 1.

1- Place the provided driver (G). Pass the electrical cable from the ceiling through the central hole of the mounting bracket (B). Attach the mounting bracket to the ceiling. Pass the electrical cables from the lamp through the fasteners (C) in the canopy (A). Carry out the electrical connections [always respecting the polarity (+ +) (- -)]. **Assure the red wire is connected to the red wire.**

Press the clamps (E) and introduce the Aircraft cables. In order to make the introduction of the cable easier, do not allow more than 2cm between its tip and your thumb. Consult functioning of the clamps in page 3, Figure 6. Adjust the electrical cables' length with the fasteners (C). Figure 1.

1



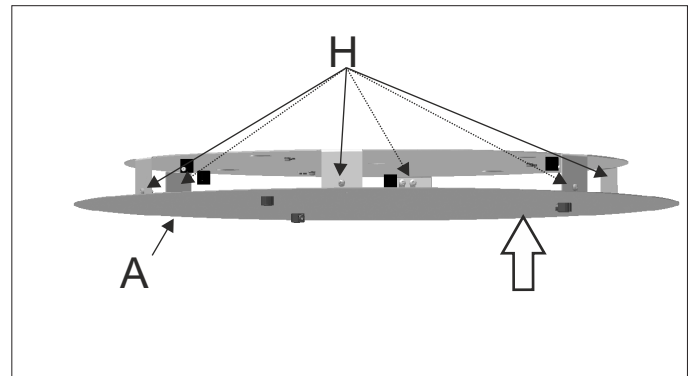
2- Colocar el tapapared (A) y enroscar los tornillos laterales (H). Figura 2.

Seleccionar la altura deseada con los pinza- cables (E). Ver figura 1.

2- Place the canopy (A) and fasten the side screws (H). Figure 1.

Adjust the height of the lamp with the clamps (E) in Figure 1.

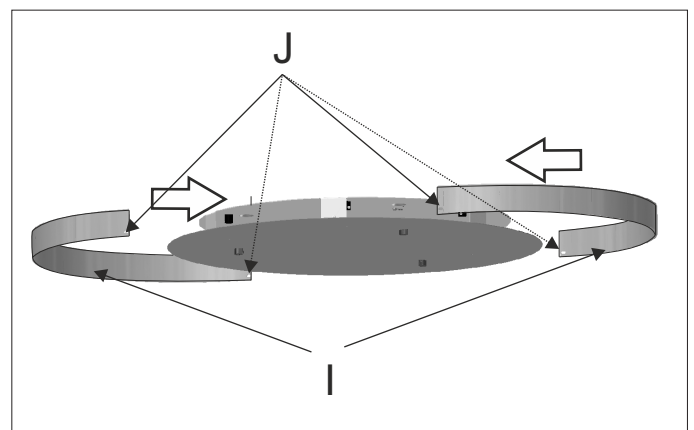
2



3- Colocar las tapas embellecedoras (I) y enroscar los tornillos laterales (J). Figura 3.

3- Place the rings (I) and fasten the side screws (J). Figure 3.

3



Sujeción alargada / Linear Canopy

1- Colocar el driver suministrado (G). Pasar el cable eléctrico de la RED por el agujero de la sujeción (B). Fijar la sujeción al techo. Pasar los cables por los sujetacables (C) del tapapared (A). Hacer las conexiones eléctricas (respetar siempre la polaridad [++] [--]). **Asegurar que el cable rojo está conectado con el cable rojo.**

Introducir los cables de acero por las pinzas pasacables (E). Para facilitar la introducción del cable no dejar más de 2 cm entre la punta de este y el dedo pulgar. Ajustar la altura de la lámpara (Ver funcionamiento de los pinzacables en la nota que se adjunta en la página 3, apartado 6). Ajustar la altura del cable eléctrico con el sujetacables (C). Figura 1.

1- Place the provided driver (G). Pass the electrical cable from the ceiling through the central hole of the mounting bracket (B). Attach the mounting bracket to the ceiling. Pass the electrical cables from the lamp through the fasteners (C) in the canopy (A). Carry out the electrical connections (always respecting the polarity [++] [--]). **Assure the red wire is connected to the red wire.**

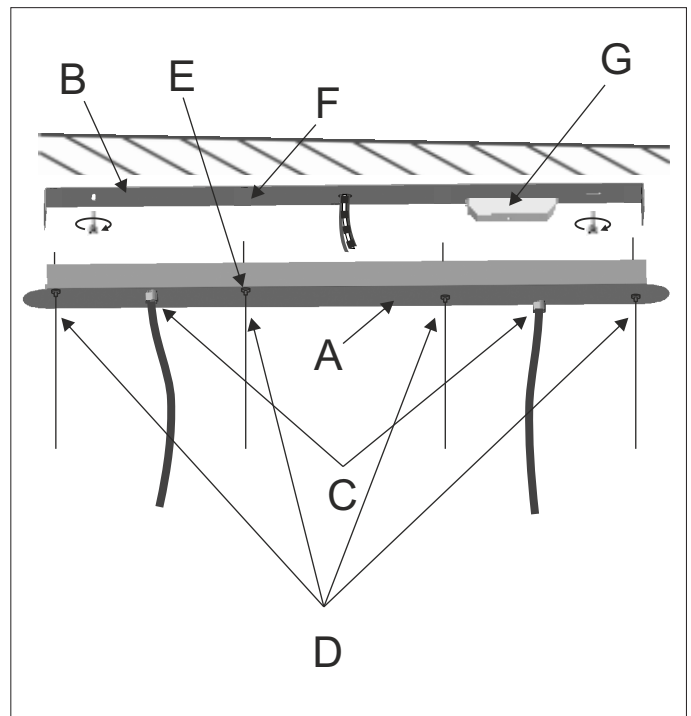
Press the clamps (E) and introduce the Aircraft cables. In order to make the introduction of the cable easier, do not allow more than 2cm between its tip and your thumb. Consult functioning of the clamps in page 3, Figure 6. Adjust the electrical cables' length with the fasteners (C). Figure 1.

2- Acabar de ajustar la altura de la lámpara con los prensa-cables (E) en la Figura 1.

2- Place the canopy (A) and fasten the side screws (H). Figure 2.

Re-adjust the height of the lamp with the clamps (E) in Figure 1.

1



2

