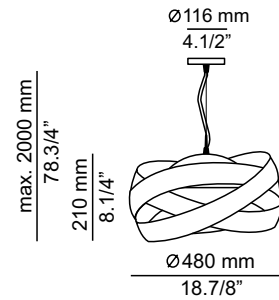


T-2995 493029951

Lámpara de techo con luz directa e indirecta. Pantalla de cristal blanco satinado y anillos decorativos de aluminio. Altura regulable.

Pendant providing direct and indirect light. Shade is made of satinated glass and decorative aluminum rings. Adjustable height.



LE RECOMENDAMOS LEA LAS INSTRUCCIONES ANTES DE PROCEDER A LA INSTALACIÓN. GUARDE LAS INSTRUCCIONES PARA FUTURAS REFERENCIAS.

- * Asegúrese de que la corriente está desconectada antes de conectar el aparato.
- * El montaje de luminarias debe ser efectuado solamente por personal técnico.
- * No utilizar bombillas con potencia superior a la indicada en la etiqueta.
- * Únicamente para uso en interiores.
- * Para limpieza no utilizar alcohol ni disolventes
- * Recomendamos la intervención de 2 personas para el montaje de la lámpara

WE RECOMMEND TO READ THE INSTRUCTIONS ENTIRELY BEFORE STARTING YOUR INSTALLATION. PLEASE SAVE THESE INSTRUCTIONS SO THAT YOU CAN REFER TO THEM A LATER TIME.

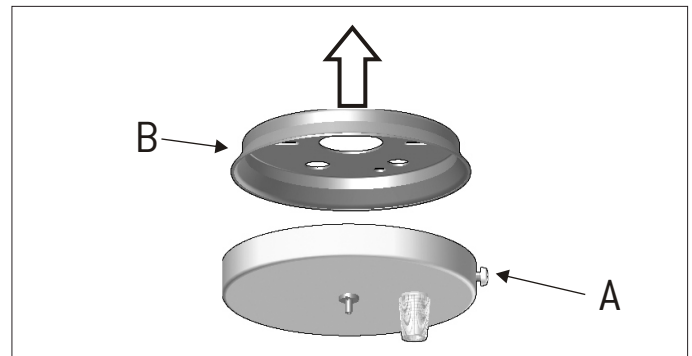
- * Make sure the power has been disconnected before installing the fixture.
- * Lighting fixtures should be installed only by qualified personnel.
- * Make sure the bulb never exceeds the maximum wattage specified on the fixture label.
- * For indoor use only.
- * Do not use alcohol or disolvents to clean the lamp
- * For your convenience assembly by two people ist recommended. .

Instrucciones / Assembly instructions

1- Desenroscar el tornillo lateral del florón [A] y liberar la sujeción [B]. Figura 1.

1- Unscrew the lateral screw to remove the canopy [A] from the mounting bracket [B]. Figure 1.

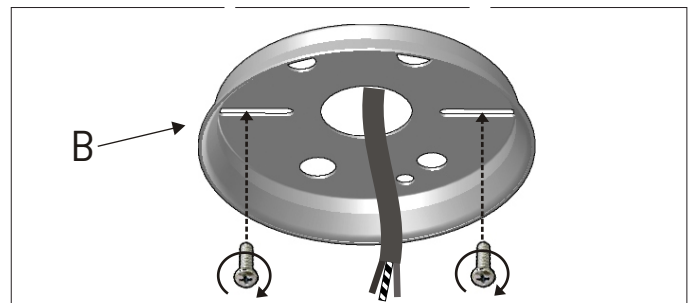
1



2- Atornillar la sujeción [B] al techo. Introducir el cable de red por el agujero central. Figura 2.

2- Affix the mounting bracket [B] to the ceiling. Insert the electrical wires from the outlet box into the mounting bracket through the central hole. Figure 2.

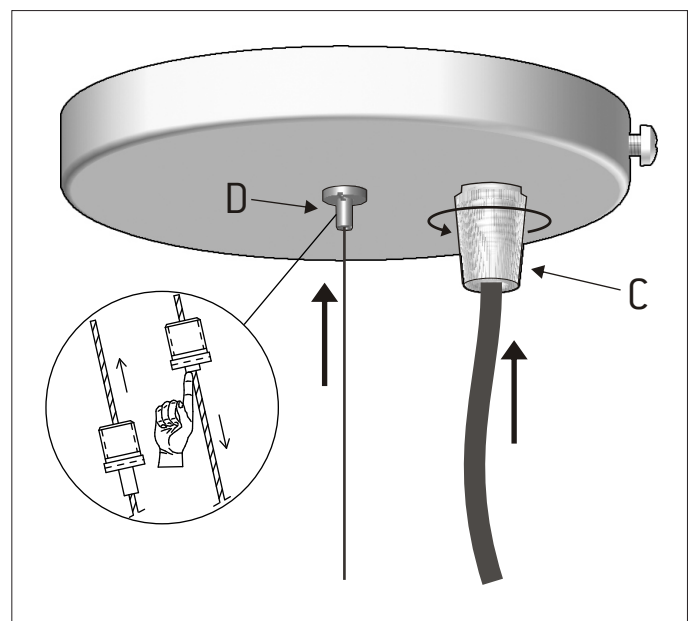
2



3- Aflojar el pasacables [C] e introducir el cable eléctrico. Presionar el pinza-cables [D] e introducir el cable de acero. Ver funcionamiento del pinza-cables en el apartado 10. Figura 3.

3- Loosen the grommet [C] and insert the electrical wire. Press the small knob [D] and insert the steel cable. More information to adjust the length of the cable in step 10. Figure 3.

3



Instrucciones / Assembly instructions

4- Realizar las conexiones eléctricas mediante la regleta suministrada (bolsa minigrip). Figura 4.

4- Connect the electrical wires using the wire connector provided (plastic bag). Figure 4.

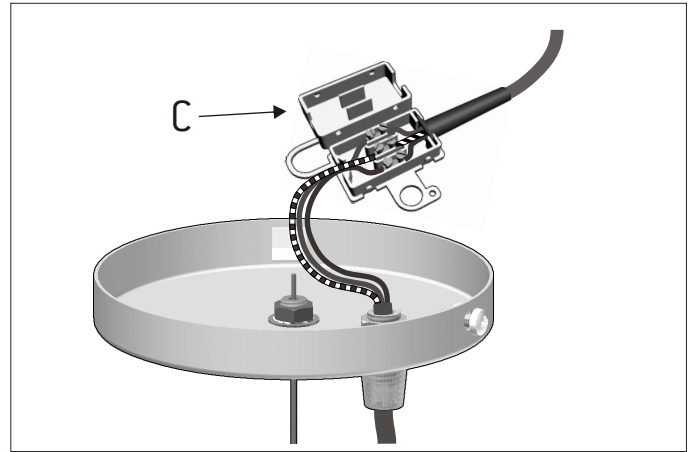
5- Acoplar el florón a la sujeción (B). Enroscar de nuevo el tornillo lateral (A). Fig.5

5- Affix the canopy to the mounting bracket (B). Tighten the lateral screw (A) removed previously. Figure 5.

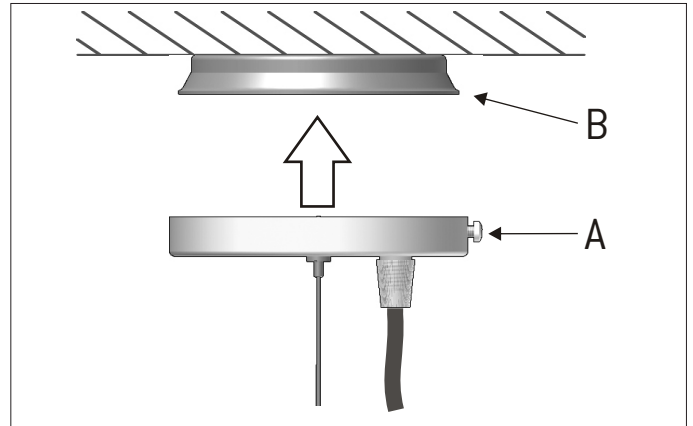
6- Usando una moneda o destornillador desenroscar y liberar el tornillo adorno (F) y el casquillo de plástico (G). Colocar las bombillas. Figura 6.

6- Using a coin or a screwdriver loosen and remove the knob (F) and the plastic washer (G). Insert the bulbs. Figure 6.

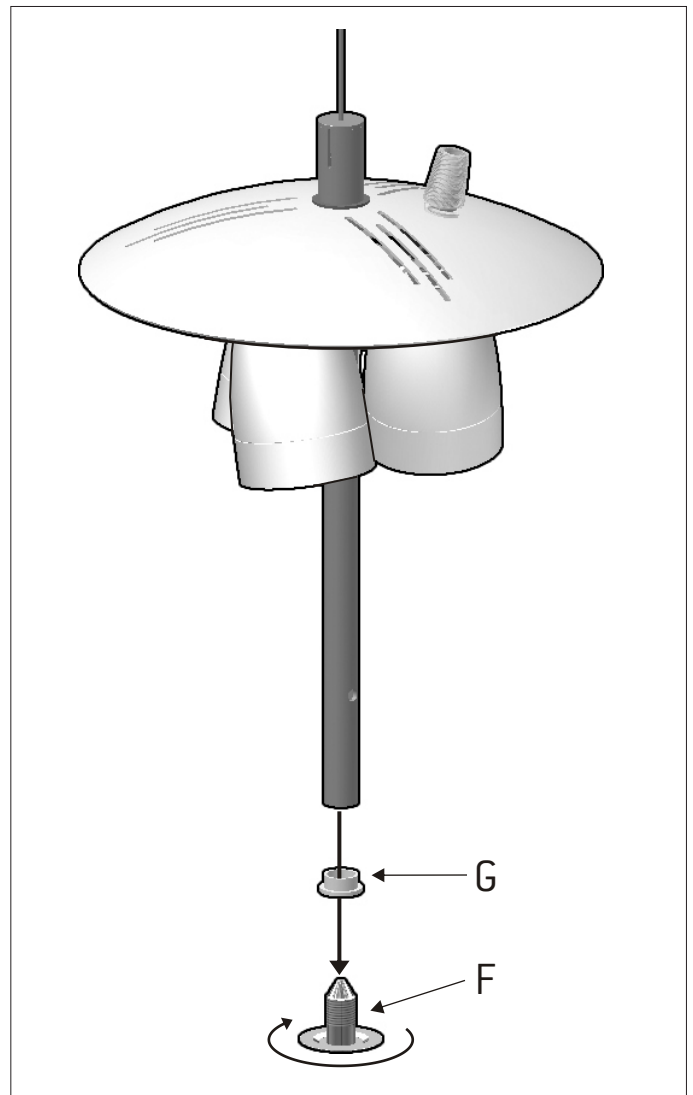
4



5



6



Instrucciones / Assembly instructions

7- Colocar el cristal (H). Insertar el casquillo de plástico (G) y enroscar el tornillo adorno (F). Figura 7.

7- Place the glass (H). Insert the plastic washer (G) and hand-tighten the knob (F). Figure 7.

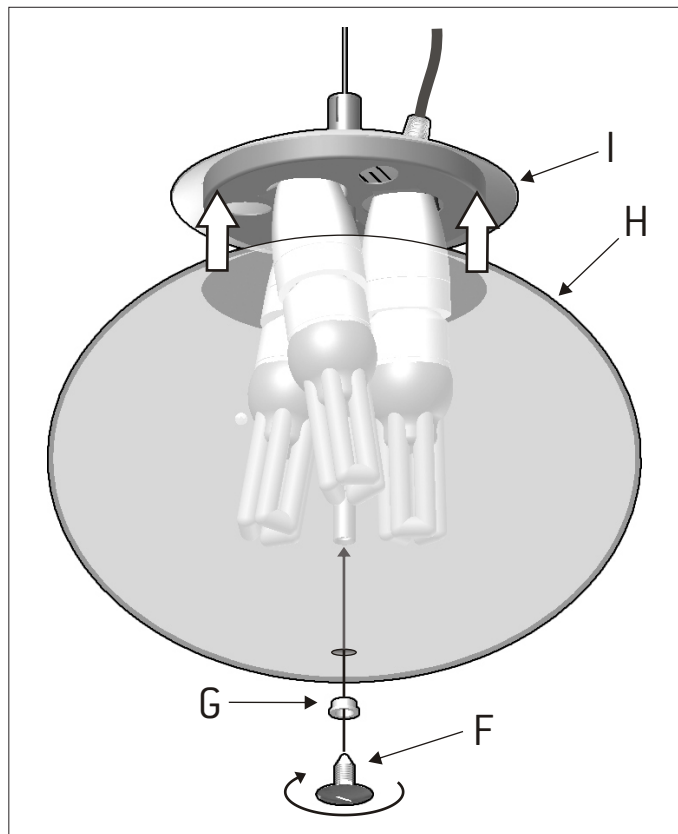
8- Atención: antes de proceder con la instalación del grupo-anillo, cortar los protectores de plástico con cuidado por la parte interior del anillo.

Sacar el tapón adorno (J). Colocar el grupo-anillo e insertar los tres cables de acero en las ranuras del casquillo (L). Colocar de nuevo el tapón adorno (J). Figura 8.

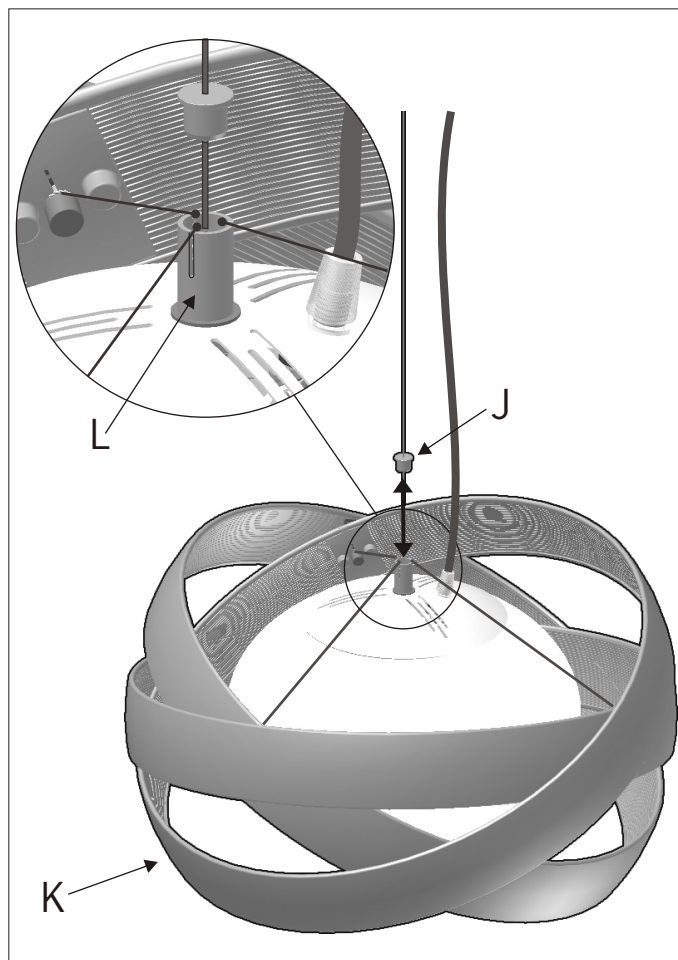
8- Warning: before installing the ring set, remove the plastic cover from the rings (to avoid damaging the chrome finish, cut the plastic cover from the interior of the ring).

Remove the knob (J). Place the ring set and insert the three steel cables into the cutouts of the cable holder (L). Put the knob (J) back in place. Figure 8.

7



8



Instrucciones / Assembly instructions

9- Sujetar los dos cables con las grapas de plástico (M) suministradas (bolsa minigrip). Cerrar las grapas hasta oír un “click”. Figura 9.

9- Put the two cables together using the cable holders (M) provided (plastic bag). Close the holders until they click. Figure 9.

10- Nivelar la lámpara a la altura deseada desplazando el cable de acero hacia arriba o hacia abajo. Ver funcionamiento de los pinzacables en la nota que se adjunta a continuación. Figura 10.

10- Adjust the length of the pendant moving the steel cable up and down. -See remarks below -. Figure 10.

NOTAS / REMARKS

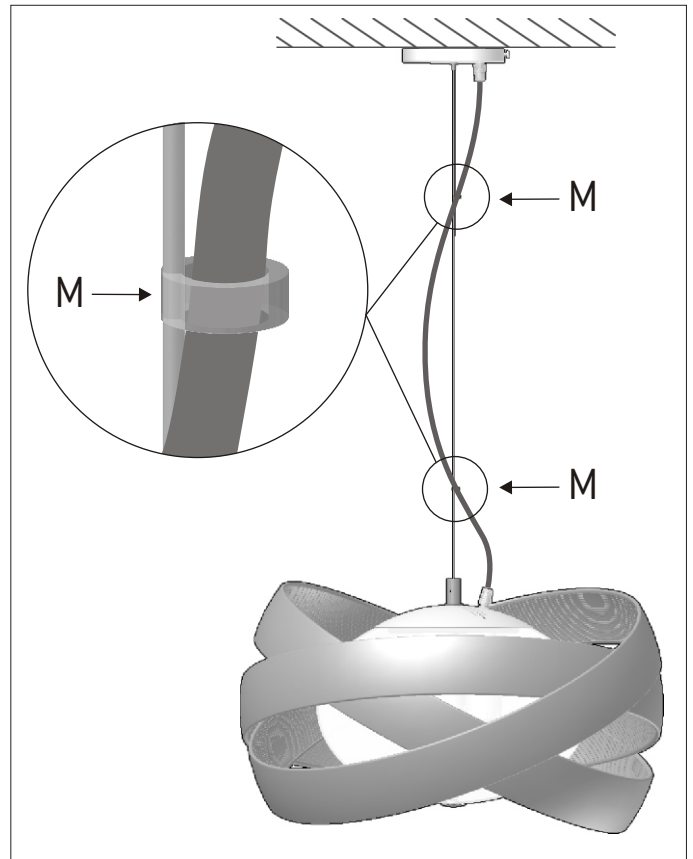
FUNCIONAMIENTO PINZA-CABLES

Para conseguir menos longitud de cable tirar el cable hacia arriba y para aumentarla presionar el mecanismo del pinza-cables. Manteniendo el mecanismo presionado, el cable se mueve libremente. Cuando se ha conseguido la longitud deseada, soltar el mecanismo y el cable queda fijo. Es aconsejable sujetar el cable con la otra mano para evitar una caída brusca de la lámpara.

TO ADJUST THE LENGTH OF THE CABLES

To shorten the cable push the cable upwards, to lengthen the cable press the small knob of the cable holder upwards. When the knob is pressed upward, the cable will be released for adjustment. When the knob is released, the cable is again secured. We recommend to hold the cable with the other hand to avoid the lamp falling down abruptly.

9



10

