



# Meridiano

Design by Jordi Vilardell & Meritxell Vidal

VIBIA  
LIGHT IS CREATION

## ASSEMBLY INSTRUCTIONS INSTRUCCIONES DE MONTAJE MONTAGEANLEITUNG

### SUPPLIED MATERIAL

### MATERIAL SUMINISTRADO

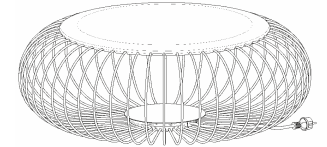
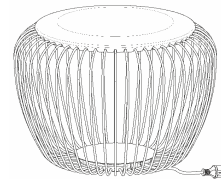
### GELIEFERTES MATERIAL



2.

4710.

4715.



	4710	4715
1 Cab / Tapón / Stopfen	1 un.	1 un.
2 Lamp structure / Estructura luminaria / Leuchten-Struktur	1 un.	1 un.

### TECHNICAL SPECIFICATIONS

### ESPECIFICACIONES TÉCNICAS

### TECHNISCHE DATEN

4710. Net Weight / Peso Neto / Netto-Gewicht	15,60 Kg	1x LED 9W 350 mA	~ 50 Hz
4715. Net Weight / Peso Neto / Netto-Gewicht	16,70 Kg	1x LED 9W 350 mA	~ 50 Hz

- Class I. Product with an additional protection cable (grounds).  
Clase I. Aparato con un cable protector adicional (toma de tierra).  
Klasse I. Apparat mit zusätzlichen Schutzleiter (Erkabel).
- Dust-tight product. Protected against water spray.  
Producto totalmente estanco al polvo. Protegido contra las proyecciones de agua.  
Staubdicht. Schutz gegen das Eindringen von Spritzwasser.
- Product that CAN be in contact with normally-flammable materials (wood or others).  
Está permitido que el producto marcado con este símbolo esté en contacto con materiales normalmente inflamables (maderas u otros).  
Es ist erlaubt Produkte mit diesem Etikett auf normal entflammablen Oberflächen (Holz usw.) zu montieren.
- Alternating current  
Corriente alterna  
Wechselstrom

### Caution / Precaución / Vorsicht

EN

Before assembling and installing this product, carefully read the following:

- Switch of the mains before installing the lamp.
- For fix the lamp to the ground, choose the most adequate plugs and screws depending on the surface.
- Before the installation, make sure the installation surface will not be damaged. If this happens, it will be the installer's responsibility.
- If the steel cable or the power cord of this lamp is damaged, it must be replaced only by the manufacturer or their technical service or by a person capacitated to this effect to avoid any risk.
- We recommend reading the manual before installing the lamp. Keep this instructions for future reference.

ES

Antes de proceder al montaje e instalación de esta luminaria, leer detenidamente las siguientes consideraciones.

- Desconectar el suministro eléctrico antes de proceder a la instalación de la luminaria.
- Para fijar la luminaria al suelo elegir los elementos de fijación mas adecuados en función del soporte de instalación.
- Asegurarse antes de realizar esta operación que no se producirán daños irreparables en el soporte de instalación. En caso contrario la responsabilidad será del instalador.
- Si el cable flexible o cordón de esta luminaria está dañado, deberá sustituirse exclusivamente por el fabricante o su servicio técnico, o por una persona con cualificación equivalente con objeto de evitar cualquier riesgo
- Recomendamos leer el manual antes de iniciar la instalación de la luminaria. Guardar estas instrucciones para futuras consultas.

D

Bevor Sie mit der Montage dieser Leuchte beginnen, sollten Sie die folgenden Hinweise in aller Ruhe lesen und berücksichtigen.

- Schalten Sie vor dem elektrischen Anschluss den Strom ab.
- Um die Leuchte fix auf dem Boden befestigen wollen, wählen Sie für die vorgesehene Vorrichtung das dafür geeignetste Befestigungsmaterial.
- Vergewissern Sie sich vor diesem Prozess, dass die Vorrichtung hierdurch nicht dauerhaft beschädigt wird. Im entgegengesetzten Falle wäre der Installateur hierfür verantwortlich.
- Wenn das Kabel dieser Leuchte beschädigt werden sollte, muss es ausgetauscht werden. Dies darf ausschliesslich nur durch den Fabrikanten, seinem Kundendienst oder einer hierfür qualifizierten Person geschehen, um jegliche Gefahr ausschliessen zu
- Wir empfehlen vor Montagebeginn die Anleitung zu lesen. Bewahren Sie die Anleitung für etwaige zukünftige Fragen auf.

**EN**

**NOTE:** The light fitting is supplied with a cable coming out of the side for plugging into a power point. To install it in this way follow steps 1a to 5a. If it is to be installed inset, with the cable coming out of the bottom, follow steps 1b to 10b.

**VERY IMPORTANT:** This light fitting is designed exclusively to be fixed to the floor. Not doing this is misuse and may cause damage to the structure.

**ES**

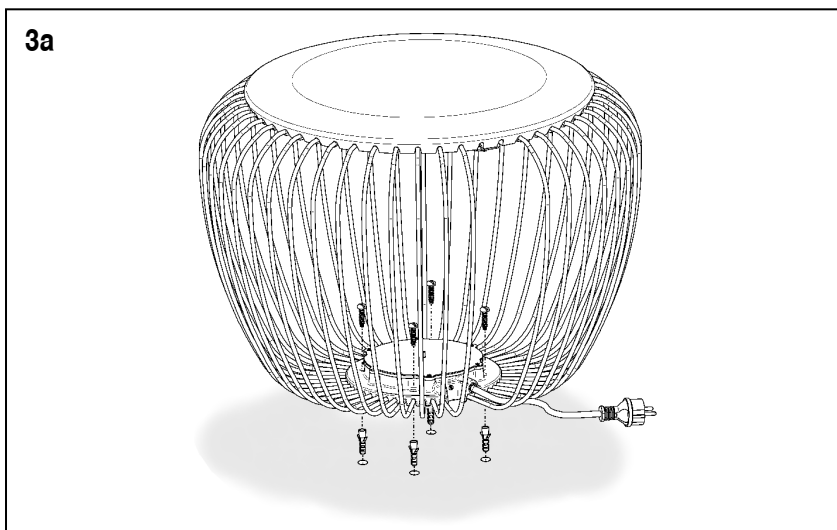
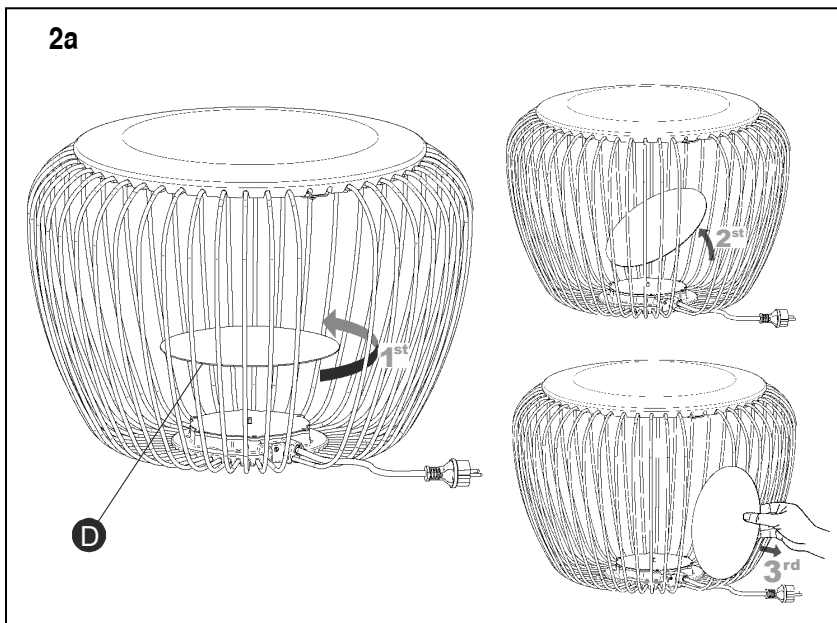
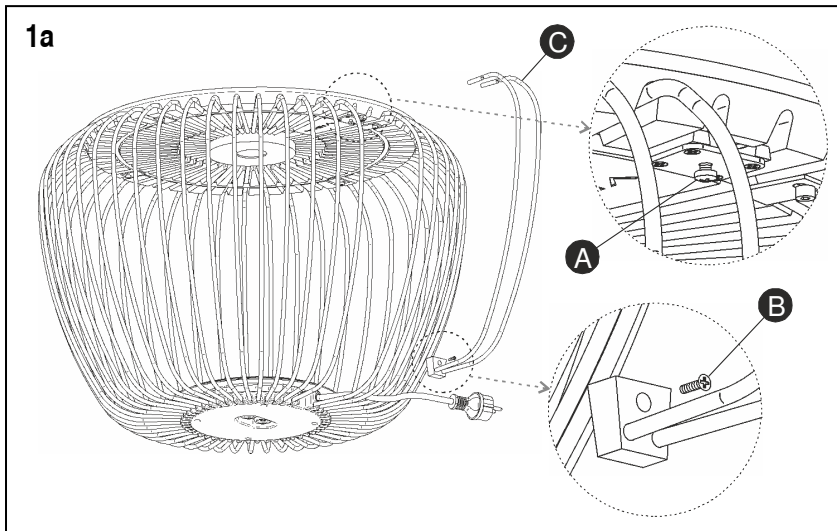
**NOTA:** La luminaria se sirve con la salida de cable lateral para conectar a un enchufe. Para su instalación seguir los pasos 1a al 5a. Si se desea instalar empotrada, con la salida del cable por debajo, seguir los pasos 1b al 10b.

**MUY IMPORTANTE:** Esta luminaria está diseñada exclusivamente para ser anclada al suelo. No hacerlo, implica un mal uso y puede provocar daños en la estructura.

**D**

**HINWEIS:** Die Leuchte wird über den seitlichen Kabelausslass an eine Steckdose angeschlossen. Zur Installation bitte die Schritte 1a bis 5a befolgen. Wenn Sie die Leuchte als Einbauleuchte montieren möchten, den Schritten 1b bis 10b folgen.

**WICHTIG:** Diese Leuchte wurde ausschließlich für die Montage am Boden ausgelegt. Anderenfalls wird das Produkt nicht korrekt verwendet und kann Schäden an der Struktur verursachen.

**EN****FLOOR MOUNTING WITH SIDE CABLE EXIT**

**1a.** Loosen screw (A) and take out screw (B) in order to remove the assembly (C). This gives access to the inside.

**2a.** Unscrew cover (D) and take it out through the opening you have made.

**3a.** Fix the unit to the floor using appropriate screws and plugs (not supplied).

**IMPORTANT:** Before doing this, make sure the power cable fitted is long enough to reach the intended power point.

**ES****FIJACIÓN AL SUELO CON SALIDA DE CABLE LATERAL**

**1a.** Aflojar el tornillo (A) y extraer el tornillo (B) para poder desmontar el conjunto (C). De esta manera se tiene acceso al interior.

**2a.** Desenroscar la tapa (D) y sacarla por el hueco disponible.

**3a.** Fijar el conjunto al suelo utilizando los tornillos y tacos mas adecuados (no suministrados).

**IMPORTANTE:** Asegurarse antes de realizar la operación, que el cable de conexión montado, tenga la longitud necesaria para conectar al punto previsto de toma de corriente.

**D****BEFESTIGUNG AM BODEN MIT SEITLICHEM KABELAUSSLASS**

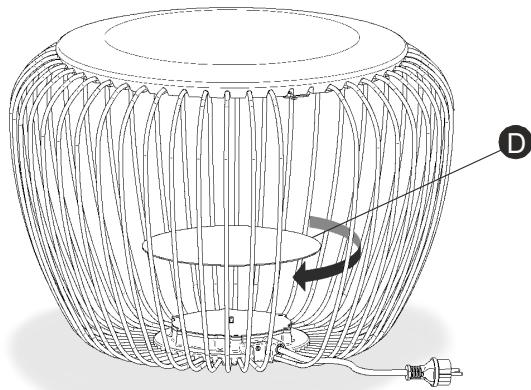
**1a.** Lösen Sie die Schraube (A), entfernen Sie die Schraube (B) und demontieren Sie die Leuchteneinheit (C). So wird das Innenteil freigelegt.

**2a.** Schrauben Sie Abdeckung (D) ab und ziehen Sie sie durch die freiliegende Öffnung.

**3a.** Befestigen Sie die Leuchteneinheit mit geeigneten (nicht im Lieferumfang enthaltenen) Dübeln und Schrauben am Boden.

**WICHTIG:** Vergewissern Sie sich vorher davon, dass das montierte Verbindungskabel lang genug ist, um es an die vorgesehene Steckdose anzuschließen.

4a



EN

- 4a.** Replace cover (D), screwing it on fully without forcing it.  
**5a.** Finally, replace the two bars (C), following the procedure outlined in point 1 in reverse order.  
 First, after fitting the top end of the bars into their housing, secure the bottom by putting in screw (B).  
 Second, tighten the top screw (A).

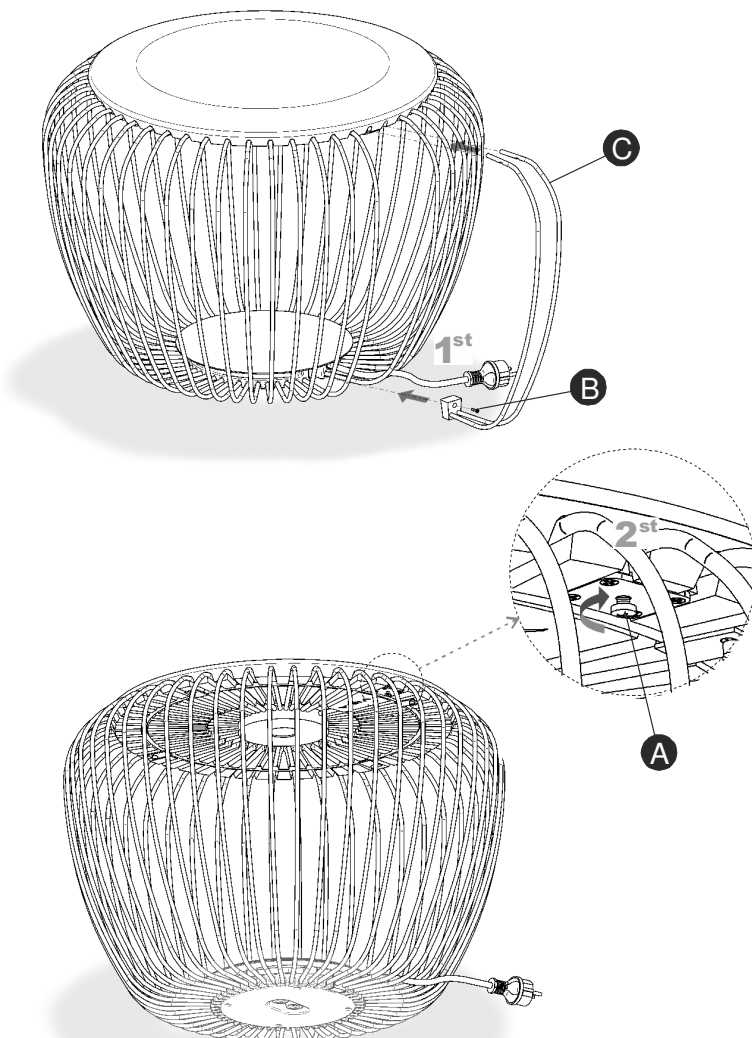
ES

- 4a.** Volver a montar la tapa (D), roscándola hasta hacer tope sin ejercer excesiva presión.  
**5a.** Por último, volver a montar el conjunto (C) de las dos varillas, siguiendo los pasos contrarios a lo explicado en el punto 1.  
 Primero, después de introducir las varillas superiores en su alojamiento, asegurar la parte inferior roscando el tornillo (B).  
 Segundo, terminar de apretar el tornillo superior (A).

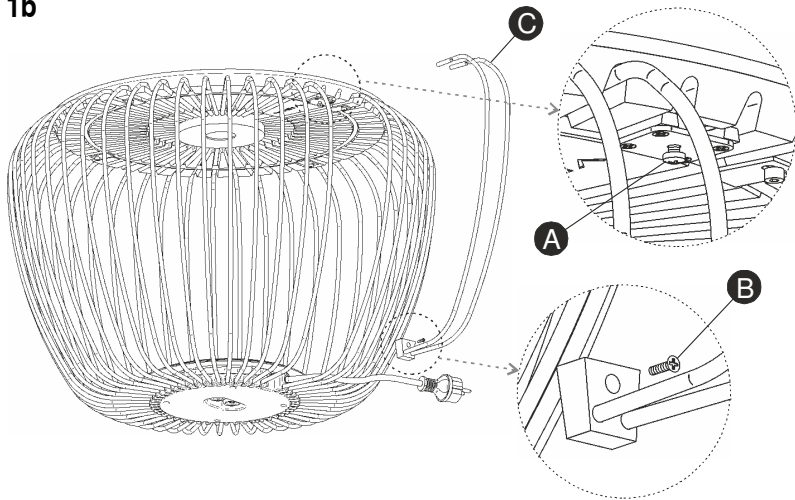
D

- 4a.** Bringen Sie die Abdeckung (D) wieder an, indem Sie sie – ohne Kraftaufwand – bis zum Anschlag drehen.  
**5a.** Bringen Sie zum Schluss das Gestänge (C) wieder an. Führen Sie hierzu die in 1 beschriebenen Schritte in umgekehrter Reihenfolge aus.  
 Zuerst die oberen Stangenenden in die dafür vorgesehene Öffnung einführen und das Innenteil durch Festziehen der Schraube (B) befestigen.  
 Danach die obere Schraube (A) festziehen.

5a



1b

**EN****FLOOR MOUNTING WITH INSET CABLE EXIT****IMPORTANT NOTICE:****Switch off the mains before installing the lamp.**

**1b.** Loosen screw (A) and take out screw (B) in order to remove the assembly (C). This gives access to the inside.

**2b.** Unscrew cover (D) and take it out through the opening you have made.

**3b.** Remove the screws and dismount cover (E).

**ES****FIJACIÓN AL SUELO CON SALIDA DE CABLE EMPOTRADA****IMPORTANTE:****Desconectar el suministro eléctrico antes de realizar la instalación de la luminaria.**

**1b.** Aflojar el tornillo (A) y extraer el tornillo (B) para poder desmontar el conjunto (C). De esta manera se tiene acceso al interior.

**2b.** Desenroscar la tapa (D) y sacarla por el hueco disponible.

**3b.** Extraer los tornillos y desmontar la tapa (E).

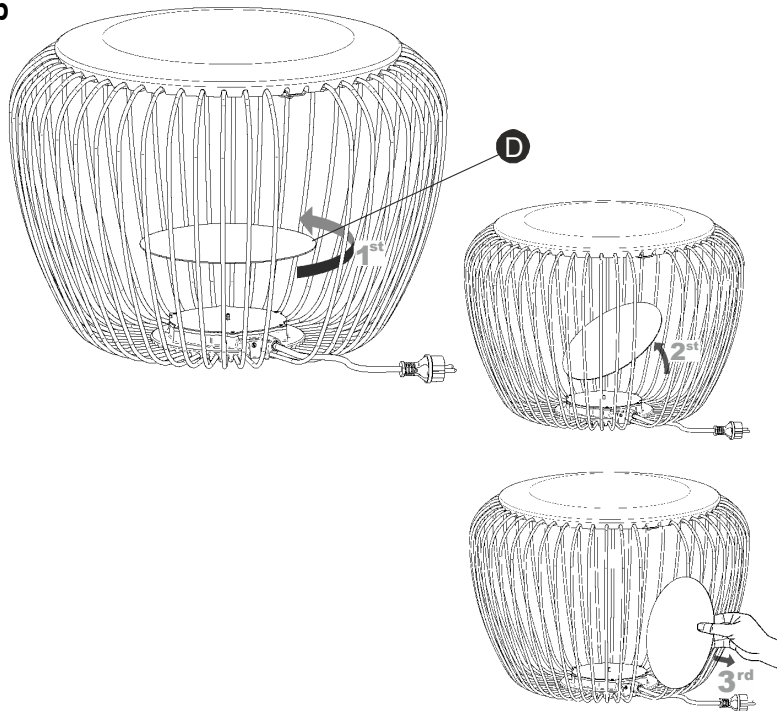
**D****BEFESTIGUNG AM BODEN MIT EINBAU-KABELAUSLASS****WICHTIG:****Schalten Sie den Strom ab, bevor Sie die Leuchtenmontage realisieren.**

**1b.** Lösen Sie die Schraube (A), entfernen Sie die Schraube (B) und demontieren Sie die Leuchteneinheit (C). So wird das Innenteil freigelegt.

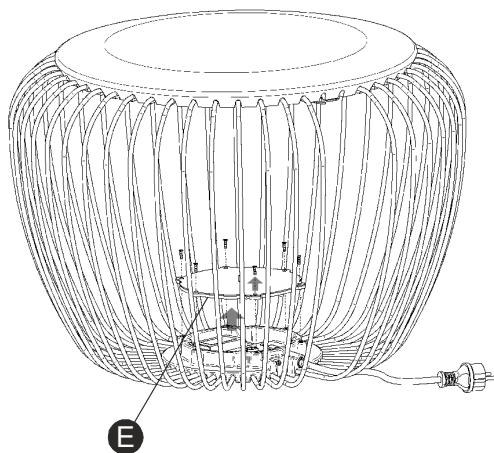
**2b.** Schrauben Sie die Abdeckung (D) ab und ziehen Sie sie durch die freiliegende Öffnung.

**3b.** Entfernen Sie die Schrauben und montieren Sie die Abdeckung (E) ab.

2b

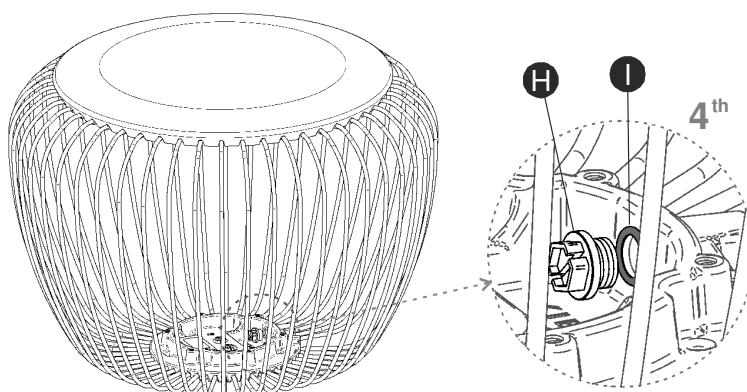
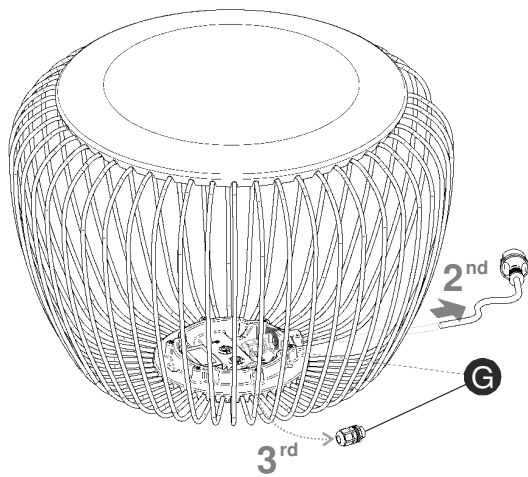
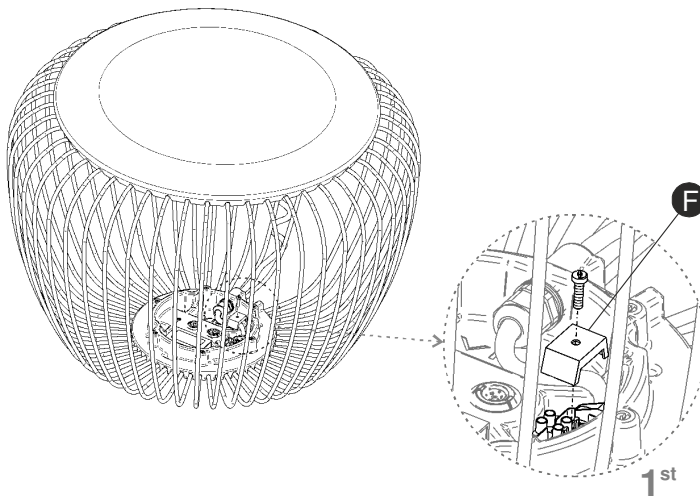


3b





4b



EN

**4b.** First: remove the terminal strip protector (F) and disconnect the cables.  
 Second: loosen the cable gland (G) and remove the cable.  
 Third: remove the cable gland (G) by unscrewing it.  
 Fourth: to ensure a proper seal, screw the cap supplied (H) on tightly, in place of the cable gland. Make sure the seal (I) is still in place.

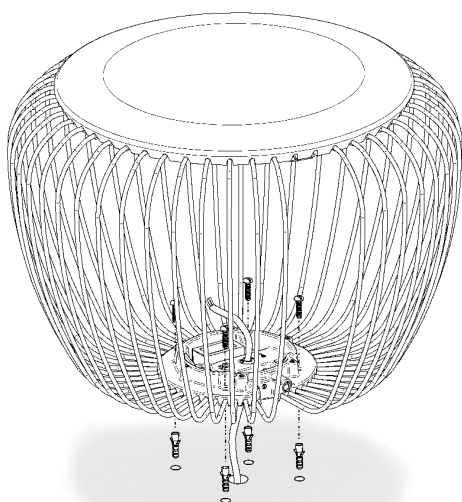
ES

**4b.** Primero: extraer el protector de regleta (F) y desconectar los cables.  
 Segundo: aflojar el prensaestopas (G) y quitar el cable.  
 Tercero: quitar el prensaestopas (G) desenroscándolo.  
 Cuarto: para garantizar la estanqueidad, roscar fuertemente el tapón suministrado (H), sustituyendo al prensaestopas. Asegurarse de que la junta (I) permanezca montada.

D

**4b.** Erstens den Lüsterklemmen-Schutz (F) entfernen und die Kabel lösen.  
 Zweitens die Kabelverschraubung (G) lösen und das Kabel entfernen.  
 Drittens die Kabelverschraubung (G) abschrauben.  
 Viertens den mitgelieferten Stopfen (H) anstelle der Kabelverschraubung fest zudrehen, um zu gewährleisten, dass alles dicht abschließt. Vergewissern Sie sich hierbei davon, dass die Dichtung (I) montiert bleibt.

5b



EN

**5b.** Drill out one of the feedthroughs to run your power cable through and fix the unit to the floor using suitable screws and plugs (not supplied).

NOTE: The unit is designed to have several light fittings connected in series using the two cable feedthroughs.

IMPORTANT: This model is suitable for direct connection to an IP 54-compliant power point. The cable used must be H05 RN-F or better rubber of between 6 and 11mm. diameter.

**6b.** After making the electrical connection at the terminal strip, replace the protector (F).

**7b.** Fit the cover (E) lined up with the base, making sure the seal is properly adjusted and does its job. Tighten the screws firmly and uniformly.

ES

**5b.** Perforar uno de los pasacables para pasar el cable de su instalación y fijar el conjunto al suelo utilizando los tornillos y tacos mas adecuados (no suministrados).  
NOTA: El conjunto está pensado para la conexión de varias luminarias en serie utilizando los dos pasacables.  
IMPORTANTE: El modelo va preparado para ser conectado directamente a una toma de corriente cumpliendo un IP 64. El cable utilizado debe ser de goma o superior tipo H05 RN-F de entre 6 y 11 mm. de diámetro.

**6b.** Después de realizar la conexión eléctrica en la regleta, volver a montar el protector (F).

**7b.** Montar la tapa (E) siguiendo la forma de la base., asegurándose que la junta de estanqueidad se ajusta bien y realiza su cometido. Roscar los tornillos fuerte y uniformemente.

D

**5b.** Durchstoßen Sie eine der Kabeleinführungen und führen Sie das Stromkabel durch, befestigen Sie anschließend die Leuchteneinheit mit (nicht im Lieferumfang enthaltenen) passenden Schrauben und Dübeln.

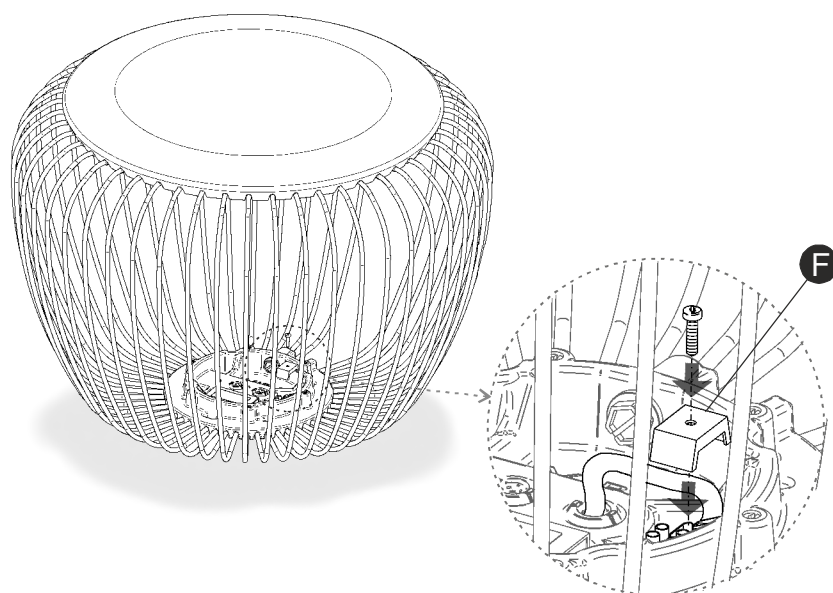
HINWEIS: Die Leuchteneinheit wurde so entworfen, dass mit den zwei Kabeleinführungen mehrere Lichtquellen angeschlossen werden können.

WICHTIG: Das Modell ist für den direkten Anschluss an eine Steckdose mit Schutzgrad IP 64 konzipiert. Das verwendete Stromkabel muss mindestens eine Gummiummantelung des Typs H05 RN-F mit einem Durchmesser zwischen 6 und 11 mm aufweisen.

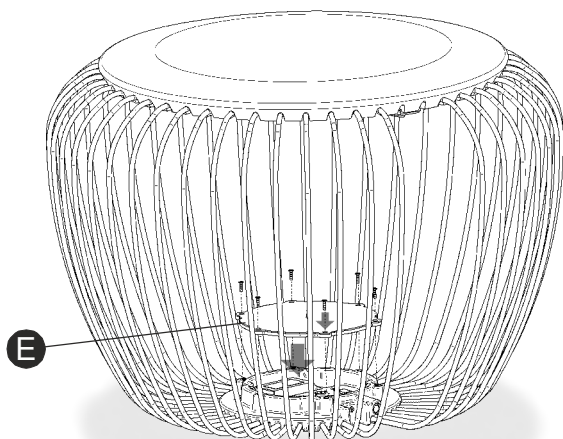
**6b.** Nach dem Anschluss an die Lüstenklemme dessen Schutz (F) wieder anbringen.

**7b.** Bringen Sie die Abdeckung (E) dem Leuchtenfuß folgend an und vergewissern Sie sich, dass sich die Dichtung gut einpassen lässt und ihre Aufgabe erfüllt. Anschließend gleichmäßig festschrauben.

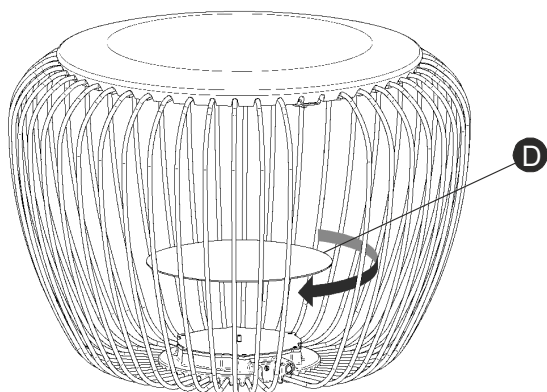
6b



7b



8b



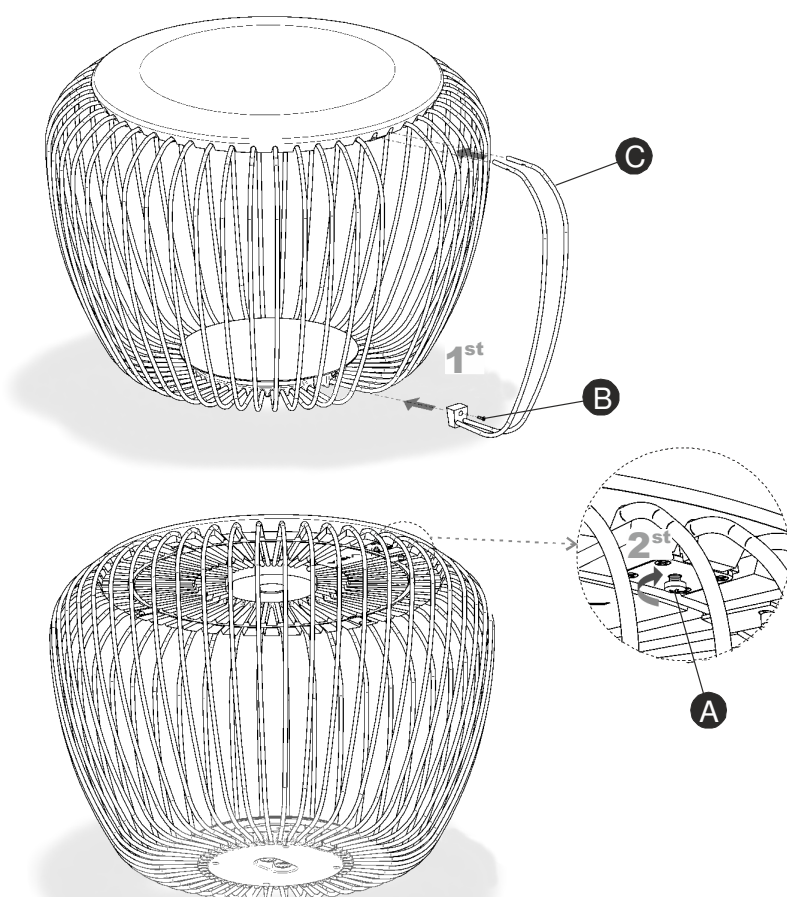
EN

**8b.** Replace cover (D), screwing it on fully without forcing it.  
**9b.** Finally, replace the two bars (C), following the procedure outlined in point 1b in reverse order.  
 First, after fitting the top end of the bars into their housing, secure the bottom by putting in screw (B).  
 Second, tighten the top screw (A).

ES

**8b.** Volver a montar la tapa (D), roscándola hasta hacer tope sin ejercer excesiva presión.  
**9b.** Por último, volver a montar el conjunto (C) de las dos varillas, siguiendo los pasos contrarios a lo explicado en el punto 1b.  
 Primero, después de introducir las varillas superiores en su alojamiento, asegurar la parte inferior roscando el tornillo (B).  
 Segundo, terminar de apretar el tornillo superior (A).

9b



D

**8b.** Bringen Sie die Abdeckung (D) wieder an, indem Sie sie – ohne Kraftaufwand – bis zum Anschlag drehen.  
**9b.** Bringen Sie zum Schluss das Gestänge (C) wieder an. Führen Sie hierzu die in 1b beschriebenen Schritte in umgekehrter Reihenfolge aus.  
 Zuerst die oberen Stangenenden in die dafür vorgesehene Öffnung einführen und das Innenteil durch Festziehen der Schraube (B) befestigen.  
 Danach die obere Schraube (A) festziehen.

### Maintenance / Mantenimiento / Instandhaltung

**EN** -Use a slightly-wet cotton cloth for cleaning.

-In case of malfunction or damage, please contact the retailer who sold the lamp.

**ES** -Para limpiar la luminaria, usar un paño de algodón ligeramente humedecido en agua.

-En caso de avería o incidente con la luminaria, contactar directamente con el establecimiento en que se adquirió.

**D** -Zur Reinigung der Leuchte nutzen Sie einen leicht angefeuchteten Baumwoll-Lappen.

-Im Falle des Ausfalls oder einer Fehlfunktion der Leuchte setzen Sie sich direkt mit dem Unternehmen in Verbindung bei dem Sie die Leuchte bezogen haben.