



Warm

Design by Ramos & Bassols

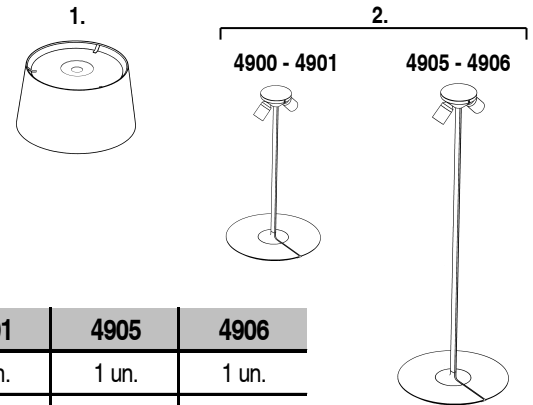
VIBIA
LIGHT IS CREATION

ASSEMBLY INSTRUCTIONS INSTRUCCIONES DE MONTAJE MONTAGEANLEITUNG

SUPPLIED MATERIAL

MATERIAL SUMINISTRADO

GELIEFERTES MATERIAL



	4900	4901	4905	4906
1 Shade / Pantalla / Leuchterschirm	1 un.	1 un.	1 un.	1 un.
2 Lamp structure / Estructura luminaria / Leuchten-Struktur	1 un.	1 un.	1 un.	1 un.

TECHNICAL SPECIFICATIONS

ESPECIFICACIONES TÉCNICAS

TECHNISCHE DATEN

4900. Net Weight / Peso Neto / Netto-Gewicht 3,8 Kg	3 x MASTER LEDbulb E27 230V 15W Option / Opción / Option 3 x COMPACT FLUORESCENT E27 230V 16W Max. (Philips Softone-Doble Envelope)	~ 50 Hz
4901. Net Weight / Peso Neto / Netto-Gewicht 4,3 Kg	3 x MASTER LEDbulb E27 230V 15W Option / Opción / Option 3 x COMPACT FLUORESCENT E27 230V 20W Max.	~ 50 Hz
4905. Net Weight / Peso Neto / Netto-Gewicht 6,3 Kg	3 x MASTER LEDbulb E27 230V 15W Option / Opción / Option 3 x COMPACT FLUORESCENT E27 230V 16W Max. (Philips Softone-Doble Envelope)	~ 50 Hz
4906. Net Weight / Peso Neto / Netto-Gewicht 6,8 Kg	3 x MASTER LEDbulb E27 230V 15W Option / Opción / Option 3 x COMPACT FLUORESCENT E27 230V 20W Max.	~ 50 Hz

Class I. Product with an additional protection cable (grounds).
Clase I. Aparato con un cable protector adicional (toma de tierra).
Klasse I. Apparat mit zusätzlichen Schutzleiter (Erdkabel).

Product protected against solid object as big as or bigger than 12 mm. No protection against water.
Producto protegido contra la penetración de cuerpos sólidos de tamaño igual o superior a 12 mm. Sin protección al agua.
Produkt ist geschützt gegen das Eindringen von Fremdkörpern >12mm. Kein Schutz gegen Eindringen von Wasser.

Product that CAN be in contact with normally-flammable materials (wood or others).
Está permitido que el producto marcado con este símbolo esté en contacto con materiales normalmente inflamables (maderas u otros).
Es ist erlaubt Produkte mit diesem Etikett auf normal entflammbaren Oberflächen (Holz usw.) zu montieren.

Alternating current
Corriente alterna
Wechselstrom

Caution / Precaución / Vorsicht

EN

Before assembling and installing this product, carefully read the following:

- Switch off the mains before installing the lamp.
- Always use the recommended bulb
- If the steel cable or the power cord of this lamp is damaged, it must be replaced only by the manufacturer or their technical service or by a person capacitated to this effect to avoid any risk.
- This lamp is for indoor use only, excluding bathrooms or any type of humid surface.
- We recommend reading the manual before installing the lamp. Keep these instructions for future reference.

ES

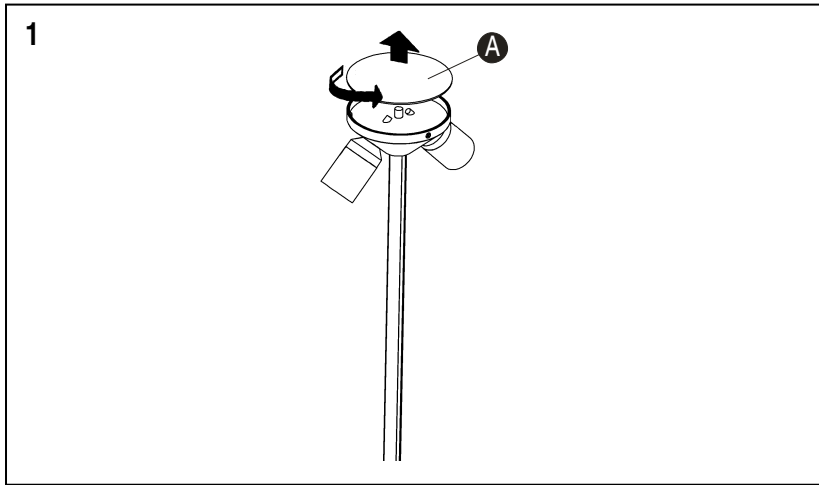
Antes de proceder al montaje e instalación de esta luminaria, leer detenidamente las siguientes consideraciones.

- Desconectar el suministro eléctrico antes de proceder a la instalación de la luminaria.
- Utilizar siempre la bombilla recomendada.
- Si el cable flexible o cordón de esta luminaria está dañado, deberá sustituirse exclusivamente por el fabricante o su servicio técnico, o por una persona con cualificación equivalente con objeto de evitar cualquier riesgo
- Esta luminaria es apta únicamente para su uso en interior, excepto en baños o cualquier tipo de superficie húmeda.
- Recomendamos leer el manual antes de iniciar la instalación de la luminaria. Guardar estas instrucciones para futuras consultas.

D

Bevor Sie mit der Montage dieser Leuchte beginnen, sollten Sie die folgenden Hinweise in aller Ruhe lesen und berücksichtigen.

- Schalten Sie vor dem elektrischen Anschluss den Strom ab.
- Benutzen Sie immer das empfohlene Leuchtmittel.
- Wenn das Kabel dieser Leuchte beschädigt werden sollte, muss es ausgetauscht werden. Dies darf ausschließlich nur durch den Fabrikanten, seinem Kundendienst oder einer hierfür qualifizierten Person geschehen, um jegliche Gefahr ausschließen zu können.
- Diese Leuchte ist ausschließlich für den Gebrauch im Innenbereich vorgesehen, außer Bädern oder anderen Feuchträumen.
- Wir empfehlen vor Montagebeginn die Anleitung zu lesen. Bewahren Sie die Anleitung für etwaige zukünftige Fragen auf.

**EN****IMPORTANT NOTICE:****Switch of the mains before installing the lamp.**

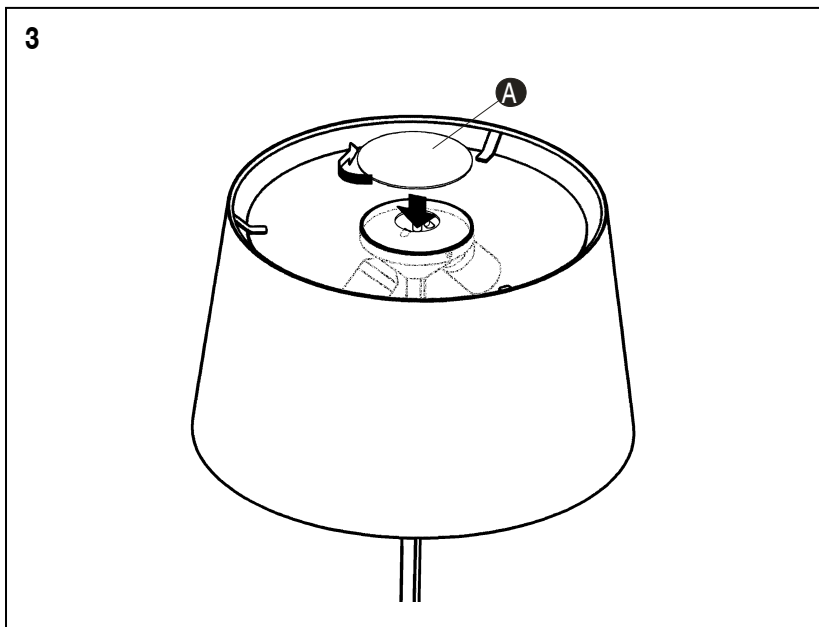
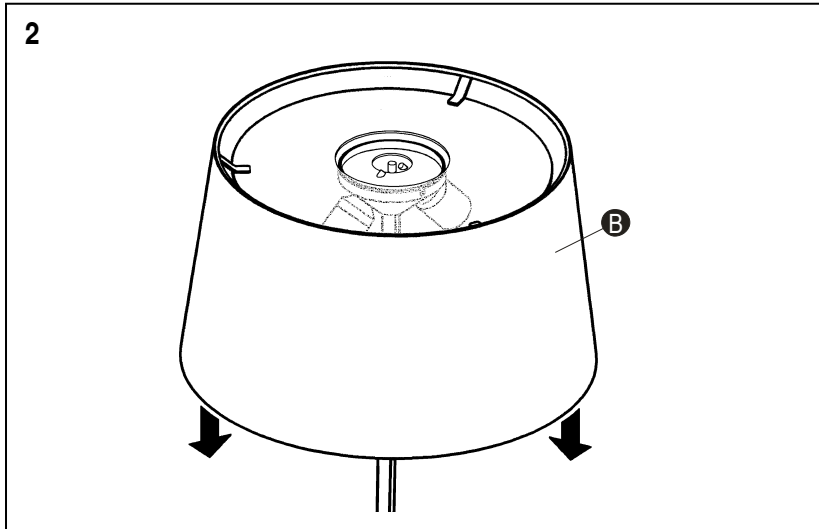
1. Loosen and remove the top plate (A).
2. Assemble the shade (B) according to the drawing.
3. Fix the shade screwing the top plate (A).

ES**IMPORTANTE:****Desconectar el suministro eléctrico antes de realizar la instalación de la luminaria.**

1. Desenroscar y extraer la tapa (A).
2. Montar la pantalla (B) según se ve en el dibujo.
3. Fijar la pantalla roscando la tapa (A).

D**WICHTIG:****Schalten Sie den Strom ab, bevor Sie die Leuchtenmontage realisieren.**

1. Schrauben Sie die Abdeckung (A) ab und entfernen Sie diese.
2. Montieren Sie nun, wie auf der Abbildung zu sehen, den Leuchtschirm (B).
3. Befestigen Sie den Leuchtschirm, indem Sie die Abdeckung (A) festschrauben.

**Maintenance / Mantenimiento / Instandhaltung****EN**

-Use a slightly-wet cotton cloth for cleaning.

-In case of malfunction or damage, please contact the retailer who sold the lamp.

ES

-Para limpiar la luminaria, usar un paño de algodón ligeramente humedecido en agua.

-En caso de avería o incidente con la luminaria, contactar directamente con el establecimiento en que se adquirió.

D

-Zur Reinigung der Leuchte nutzen Sie einen leicht angefeuchteten Baumwoll-Lappen.

-Im Falle des Ausfalls oder einer Fehlfunktion der Leuchte setzen Sie sich direkt mit dem Unternehmen in Verbindung bei dem Sie die Leuchte bezogen haben.