



Break

Design by Xuclà & M.Alemany

VIBIA
LIGHT IS CREATION

ASSEMBLY INSTRUCTIONS
INSTRUCCIONES DE MONTAJE
MONTAGEANLEITUNG

SUPPLIED MATERIAL

MATERIAL SUMINISTRADO

GELIEFERTES MATERIAL

1.



2.



4106

1	Components bag / Bolsa componentes / Tütchen mit Teilen	1 un.
2	Lamp structure / Estructura luminaria / Leuchten-Struktur	1 un.

TECHNICAL SPECIFICATIONS

ESPECIFICACIONES TÉCNICAS

TECHNISCHE DATEN

4106. Net Weight / Peso Neto / Netto-Gewicht 4,65 Kg



1 x LED 6,2W 350mA



IP66



~ 50 Hz



Class I. Product with an additional protection cable (grounds).
Clase I. Aparato con un cable protector adicional (toma de tierra).

Klasse I. Apparat mit zusätzlichen Schutzleiter (Erdkabel).



Dust-tight product. Protected against high-pressure water jet
Producto totalmente estanco al polvo. Protegido contra los chorros potentes de agua.

Das Produkt ist komplett staubundurchlässig. Das Produkt ist gegen Hochdruckwasser geschützt.



Product that CAN be in contact with normally-flammable materials (wood or others).

Está permitido que el producto marcado con este símbolo esté en contacto con materiales normalmente inflamables (maderas u otros).

Es ist erlaubt Produkte mit diesem Etikett auf normal entflammaren Oberflächen (Holz usw.) zu montieren.



Alternating current

Corriente alterna

Wechselstrom

Caution / Precaución / Vorsicht

EN

Before assembling and installing this product, carefully read the following:

-Switch of the mains before installing the lamp.

-To install on the ground, always choose the most adequate fixing tools for the ceiling material.

-Before the installation, make sure the installation surface will not be damaged. If this happens, it will be the installer's responsibility.

-If the steel cable or the power cord of this lamp is damaged, it must be replaced only by the manufacturer or their technical service or by a person capacitated to this effect to avoid any risk.

-We recommend reading the manual before installing the lamp. Keep this instructions for future reference.

ES

Antes de proceder al montaje e instalación de esta luminaria, leer detenidamente las siguientes consideraciones.

-Desconectar el suministro eléctrico antes de proceder a la instalación de la luminaria.

-Para el montaje de la luminaria al suelo elegir los elementos de fijación mas adecuados en función del soporte de instalación.

-Asegurarse antes de realizar esta operación que no se producirán daños irreparables en el soporte de instalación. En caso contrario la responsabilidad será del instalador.

-Si el cable flexible o cordón de esta luminaria está dañado, deberá sustituirse exclusivamente por el fabricante o su servicio técnico, o por una persona con cualificación equivalente con objeto de evitar cualquier riesgo

-Recomendamos leer el manual antes de iniciar la instalación de la luminaria. Guardar estas instrucciones para futuras consultas.

D

Bevor Sie mit der Montage dieser Leuchte beginnen, sollten Sie die folgenden Hinweise in aller Ruhe lesen und berücksichtigen.

- Schalten Sie vor dem elektrischen Anschluss den Strom ab.

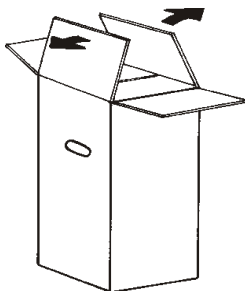
- Wählen Sie passend zu der Vorrichtung für die Boden befestigen der Leuchte das dafür geeignetste Befestigungsmaterial.

- Vergewissern Sie sich vor diesem Prozess, dass die Vorrichtung hierdurch nicht dauerhaft beschädigt wird. Im entgegengesetzten Falle wäre der Installateur hierfür verantwortlich.

- Wenn das Kabel dieser Leuchte beschädigt werden sollte, muss es ausgetauscht werden. Dies darf ausschliesslich nur durch den Fabrikanten, seinem Kundendienst oder einer hierfür qualifizierten Person geschehen, um jegliche Gefahr ausschliessen zu können.

- Wir empfehlen vor Montagebeginn die Anleitung zu lesen. Bewahren Sie die Anleitung für etwaige zukünftige Fragen auf.

1



EN

IMPORTANT NOTICE:**Switch of the mains before installing the lamp.**

1. Read the instructions completely before continuing.
 2. Place the box horizontally close to the installation point. Make sure the side reading "THIS SIDE UP FOR INSTALLATION" is facing up.
 3. Open the box and keep the two supports on the bottom in place and dispose of the others. Do not move the lamp (A) to avoid damaging the corners of the unit.
 4. Extract the fixation flats (B).
 5. To proceed with the connection to the mains, disassemble the lid (C) by removing the 4 screws. Loosen then the cable clamp (D) so as to be able to introduce the cable of your installation and connect it to the cable connector. Finally reinstall the lid (C) with the 4 screws.
- NOTE: The lamp must be prepared to be directly connected to an IP66 plug. The cable used must be made of rubber type H05 RN-F or superior and its diameter between 5 and 10 mm.

ES

IMPORTANTE:**Desconectar el suministro eléctrico antes de realizar la instalación de la luminaria.**

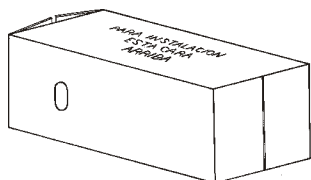
1. Abrir la caja y leer la hoja de instrucciones de montaje antes de continuar.
 2. Colocar la caja en posición horizontal tumbada junto al punto de instalación de forma que el texto impreso "PARA INSTALACIÓN ESTA CARA ARRIBA" quede en la cara superior.
 3. Abrir la caja y mantener los troqueles inferiores como apoyo, desechar el resto de troqueles. No manipular el cuerpo (A) para evitar golpes en los cantos de la pieza.
 4. Extraer la pletina de fijación (B) del cuerpo (A).
 5. Para realizar la conexión a la red eléctrica, primero desmontar la tapa (C) quitando los 4 tornillos. Segundo, aflojar el prensacables (D) para poder introducir el cable de su instalación y realizar la conexión en las regletas. Por último volver a montar la tapa (C) con los 4 tornillos.
- NOTA: El modelo va preparado para ser conectado directamente a una toma de corriente cumpliendo un IP 66. El cable utilizado debe ser de goma o superior tipo H05 RN-F de entre 5 y 10 mm. de diámetro.

D

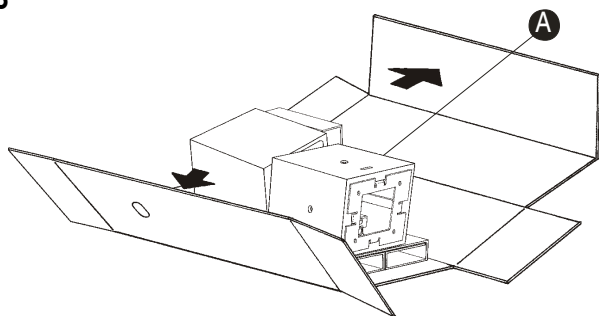
WICHTIG:**Schalten Sie den Strom ab bevor Sie die Leuchtenmontage realisieren.**

1. Öffnen Sie den Karton und lesen Sie die Montageanleitung bevor Sie weitermachen.
 2. Legen Sie den Karton horizontal auf den Boden direkt an den Anschlusspunkt mit dem Text ("PARA INSTALACIÓN ESTA CARA ARRIBA / FÜR DIE INSTALLATION DIESE SEITE NACH OBEN") nach oben.
 3. Öffnen Sie den Karton und nutzen Sie weiterhin die Karton-Einlagen als Unterlage. Bewegen Sie nicht den Körper (A) um Stöße an den Kanten der Teile zu vermeiden.
 4. Entnehmen Sie dem Körper (A) die Bodenbefestigungsplatte (B).
 5. Um den elektrischen Anschluss zu realisieren lösen Sie zuerst die Abdeckung (C) indem Sie die 4 Schrauben entfernen. Als zweites öffnen Sie die Kabeldurchführung (D) um das Installationskabel hindurchzuführen und an die Anschlussklemmen anzuschliessen. Als letztes montieren Sie wieder die Abdeckung (C) mit den 4 Schrauben.
- BEMERKUNG: Das Modell ist vorgesehen für einen direkten Stromanschluss und erfüllt IP 65. Das zu verwendene Kabel muss aus Gummi (oder höherwertig) des Typs H05 RN-F zwischen 5 und 10mm sein.

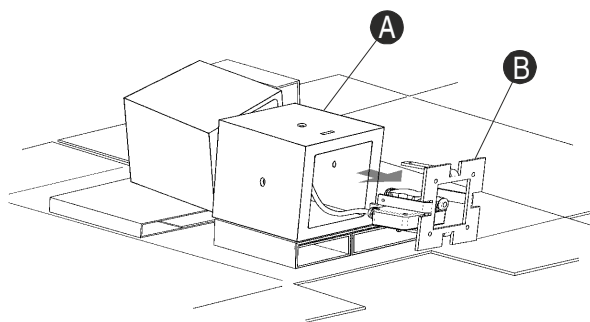
2



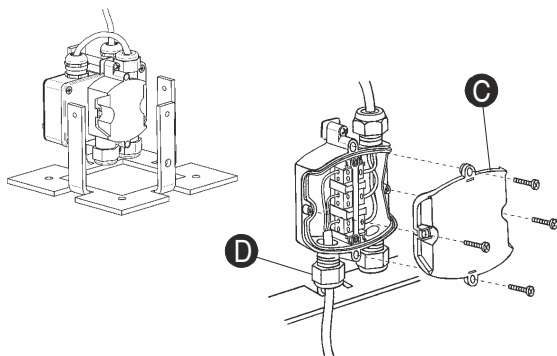
3



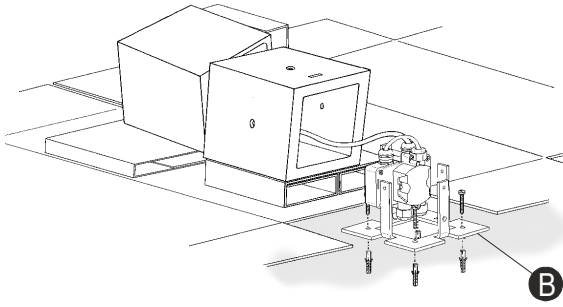
4



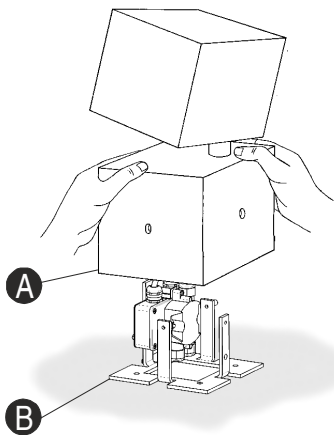
5



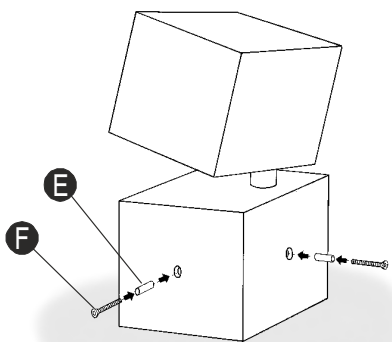
6



7



8

**EN**

6. Fix the fixation flats to the ground using the most adequate screws and plugs (not supplied).
7. Hold firmly the lamp (A) and slid it over the fixation flats (B) until it is contact with the ground. Be extremely careful to the corners.
8. To join the lamp to the fixation flats, install the guide bushes (E) and tighten the 4 screws (F) supplied along with a 4-mm Allen key.

IMPORTANT: Only for reference 410680/10 – Concrete (Natural finish)

The body of this lamp is made of concrete. Due to the natural characteristics of such material, it is normal to see small pores and sand marks all over the surface of the lamp.

All these defects confirm the exclusivity and the authenticity of this concrete product. Each product is unique, thus there may be slight differences in colour between different products.

The natural fragility of concrete and its specific geometry may cause the lamp to have some spalling at the time of delivery or once installed due to impacts or hits, especially on the corners.

This spalling is normal, habitual and inevitable.

ES

6. Fijar la pletina (B) al suelo utilizando los tornillos y tacos mas adecuados (no suministrados).
7. Coger el cuerpo (A) fuertemente, levantar e introducir en la pletina fijada (B) hasta que apoye. Tener un especial cuidado en este paso, con los cantos y vértices de la pieza.
8. Para fijar el cuerpo a la pletina, montar los casquillos (E) y roscar los 4 tornillos (F) que vienen en una bolsa con la llave allen de 4mm. suministrada.

IMPORTANTE: Solo para referencia 410680/10 – Hormigón (Acabado natural)

El cuerpo principal de esta luminaria está fabricado en hormigón. Por las características propias del material resulta natural que se observen en toda la pieza acabada pequeños poros en toda su superficie y pequeñas marcas superficiales por los granos del árido utilizado.

Todos estos defectos se aceptan acreditando la exclusividad y autenticidad de esta pieza de hormigón.

Cada pieza es única por lo que pueden aparecer diferencias de tonalidad en cuanto al color entre piezas distintas.

La fragilidad natural del hormigón y su geometría específica hacen que la luminaria pueda presentar algún descantillado de origen ó que se puedan producir nuevos una vez instalada la luminaria, debido a los impactos o golpes que pueda recibir, especialmente en los vértices.

Estos descantillados se aceptan como normales, habituales e inevitables.

D

6. Befestigen Sie Bodenplatte (B) auf dem Boden mit geeigneten Schrauben und Dübeln (nicht im Lieferumfang enthalten).
7. Nehmen Sie den Körper (A) und führen Sie ihn auf die befestigte Bodenplatte (B) bis nach unten. Seien Sie bei diesem Schritt besonders vorsichtig die vertikalen Kanten.
8. Um den Körper mit der Bodenplatte zu verbinden setzen Sie die Hülsen (E) ein und schrauben Sie die 4 Schrauben mit dem mitgelieferten 4mm-Imbuss-Schlüssel fest.

WICHTIG: Nur für die Ausführungen 410680/10 - Betons (natürliche)

Der Körper dieser Leuchte ist aus Beton fabriziert. Aufgrund der Charakteristik dieses Materials ist es natürlich auf der gesamten Oberfläche Poren und Kömungen feststellen zu können.

All diese Eigenschaften akzeptiert man und schätzt somit die Exklusivität und Authentizität dieses Beton-Produkts.

Jedes Teil ist einzigartig. Dadurch kann es zu unterschiedlichen Farbtönen zwischen verschiedenen Leuchten kommen.

Durch die natürliche Zerbrechlichkeit des Betons und seiner spezifischen Geometrie kann es bereits beim Ursprung zu Absplitterungen kommen. Nach Installation der Leuchte sind weitere Absplitterungen, insbesondere an den Kanten, aufgrund neuer Schläge möglich.

Diese Absplitterungen sind als normal, üblich und unausweichlich zu akzeptieren.

Maintenance / Mantenimiento / Instandhaltung

- | | | |
|--|--|--|
| <p>EN -Use a slightly-wet cotton cloth for cleaning.</p> <p>-In case of malfunction or damage, please contact the retailer who sold the lamp.</p> | <p>ES -Para limpiar la luminaria, usar un paño de algodón ligeramente humedecido en agua.</p> <p>-En caso de avería o incidente con la luminaria, contactar directamente con el establecimiento en que se adquirió.</p> | <p>D -Zur Reinigung der Leuchte nutzen Sie einen leicht angefeuchteten Baumwoll-Lappen.</p> <p>-Im Falle des Ausfalls oder einer Fehlfunktion der Leuchte setzen Sie sich direkt mit dem Unternehmen in Verbindung bei dem Sie die Leuchte bezogen haben.</p> |
|--|--|--|