

bover

BOVER IL·LUMINACIÓ & MOBILIARI SL

Avinguda Catalunya, 173
Pol. Ind. Sud
08440 Cardedeu
Barcelona · Spain

Tels.: +34 93 871 31 52 / +34 93 844 47 54
Fax: +34 93 846 20 89
e-mail: info@bover.es
e-mail: export@bover.es
www.bover.es

⚡
Solo aislamiento básico. Las partes accesibles están conectadas a una toma de tierra. Toma de tierra: obligatoria

Only basic insulation accessible conductors are earthed. Earthing: compulsory.

Ⓢ
Todos los productos están fabricados siguiendo las normas de seguridad y electromagnetismo de Europa: EN 60598-1, EN 60598-2-1, EN 60598-2-4 y marcado CE.

All products are manufactured according to the set safety and electromagnetism standards of Europe: EN 60598-1, EN 60598-2-1, EN 60598-2-4 y marcado CE.

⚠
Aparato preparado para el montaje directo sobre superficies normalmente inflamables.

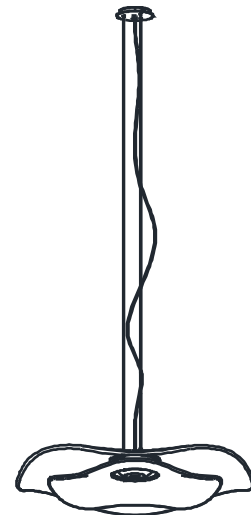
Ready for mounting on normally flammable surface.

⦿
23W LED

ⓘ
DATOS TÉCNICOS / TECHNICAL DATA

Luminaria sólo para uso interior.
Factor de potencia: < 0,9
Tensión de entrada: 230V~50 Hz
Light for indoor use only:
Power factor: < 0,9
Input voltage: 230V~50 Hz

Mediterrania S/105/01 Alex Fernández Camps



Instrucciones de montaje
Assembly instructions

DATOS / DATA

LUMINARIA / LIGHT: MEDITERRANIA S/105/01 - MEDITERRANIA S/105/02
TPOLOGIA / TYPOLOGY: SUSPENSION - PENDANT
AÑO / YEAR: 2015

MADE IN SPAIN

Producto producido íntegramente en Barcelona.
Product entirely produced in Barcelona.

TESTS

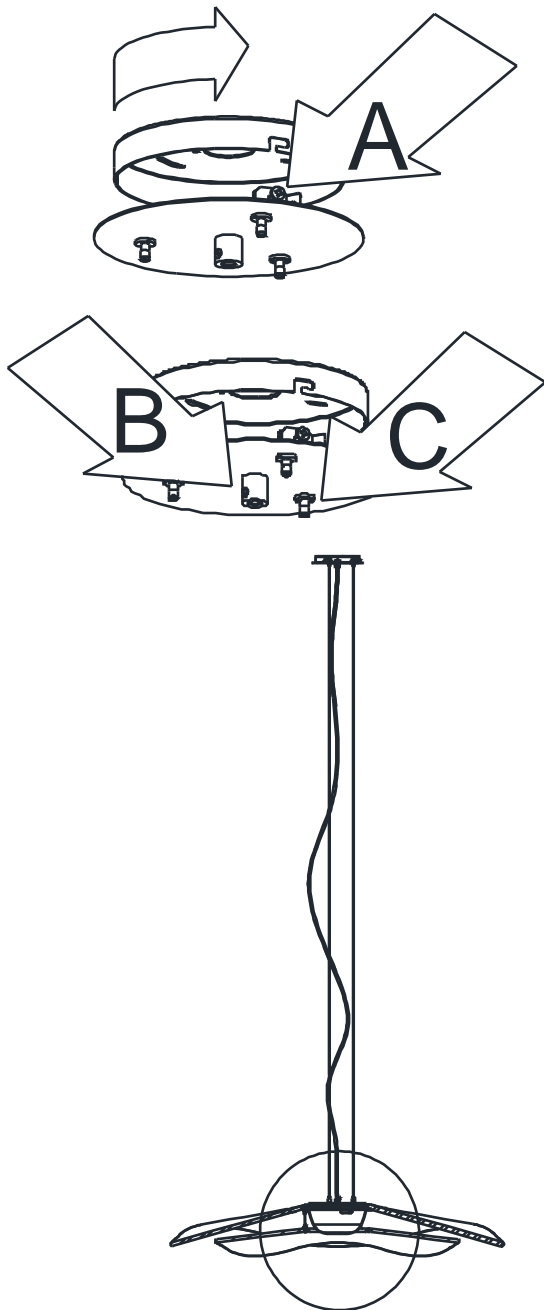
Este producto ha sido sometido a las pruebas de seguridad eléctrica: continuidad, aislamiento, rigidez eléctrica y toma tierra.
This product has been subjected to the electrical safety test for: continuity, insulation, dielectric strength.

MATERIAS PRIMAS / RAW MATERIALS

El encintado de las pantallas se realiza de forma manual con cinta Ponge.
Shades are ribboned manually with Ponge ribbon.

INSTRUCCIONES DE LIMPIEZA
CLEANING INSTRUCTIONS

No emplear alcohol ni disolventes, utilizar un paño suave.
Se recomienda limpieza en seco de las pantallas.
Do not use alcohol or solvents, use only a soft cloth.



AVISO / WARNING

Para el correcto funcionamiento y durabilidad de la luminaria se recomienda que la instalación sea realizada por un profesional.

For the unit to work correctly and to last longer, it is recommended that the installation is carried out by a professional.



IMPORTANTE / IMPORTANT

Desconectar la conexión de red antes de ser manipulada y realizar cualquier tipo de mantenimiento sólo cuando se haya enfriado.

Disconnect the mains connection before handling and carry out any maintenance only after it has cooled down.



INSTRUCCIONES DE MONTAJE ASSEMBLY INSTRUCTIONS

1) Aflojar los tornillos A y separar el anclaje accionando la bayoneta. Fijar el anclaje al techo.

2) Conectar a la red con los conos de conexión provistos.

3) Regular el largo del cable de alimentación con la varilla roscada B, la altura del conjunto y su nivelación con los 3 prensacables C. Ajustar bien sus tuercas de seguridad. No hay regulaciones ni conexiones que hacer en el grupo óptico

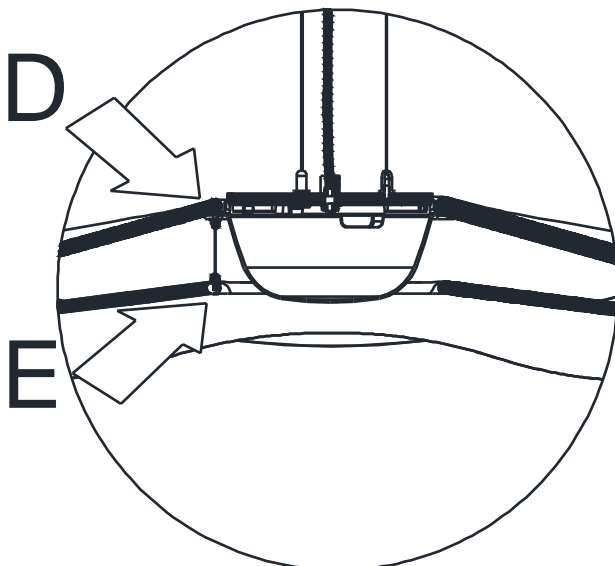
4) En caso de tener que colocar o reemplazar alguna pantalla, montarla o desmontarla de las varillas roscadas D y E que están por debajo de la pantalla grande (Modelo 01) y por encima de la pequeña (Modelo 02)

1) Loosen the screws A and separate the anchor by actuating the bayonet. Fix the anchorage to the ceiling.

2) Connect to the mains using the supplied connection cones.

3) Adjust the length of the power supply cable with the threaded rod B, the height of the assembly and its leveling with the 3 cable glands C. Tighten their safety nuts well. There are no adjustments or connections to be made to the optical unit.

4) In case of having to place or replace any screen, mount or remove it from the threaded rods D and E below the large screen (Model 01) and above the small screen (Model 02).



NOTA DE AVISO / NOTE

Por las características de su proceso productivo, los LEDs incluidos en las luminarias pueden mostrar una ligera variación en el tipo de luz.

Due to LED manufacturing process characteristics, luminaires including this light source may have a slight variation in the light tone.

TJTUNV023ACxxxB

Compatible Tested Dimmers

(Contact Fulham for other alternatives)

(TRIAC or ELV Dimmers)

| Manufacture | Model | Type |
|-------------|--------------|---|
| Core | SI061BR-PTA | TRIAC (Leading Edge) Incandescent Analog |
| Legrand | ADTP703TUM4 | Universal |
| Legrand | RH703PTC | TRIAC (Leading Edge) Incandescent Analog |
| Legrand | RH703PTUTC | TRIAC (Leading Edge) Incandescent Analog |
| Leviton | 002-6633-PLW | TRIAC (Leading Edge) Incandescent Analog |
| Leviton | DDE06-BLZ | ELV (Trailing Edge) |
| Leviton | IPL06-10Z | TRIAC (Leading Edge) |
| Leviton | R62-6674-P0W | CFL / LED |
| Leviton | R70-6631-1LW | TRIAC (Leading Edge) Incandescent Analog |
| Leviton | RDL06-10Z | TRIAC (Leading Edge) |
| Lutron | CT-600P | TRIAC (Leading Edge) |
| Lutron | DV-600P | TRIAC (Leading Edge) |
| Lutron | LG-600P | TRIAC (Leading Edge) |
| Lutron | NTLV-600 | TRIAC (Leading Edge) |
| Lutron | D-600R | TRIAC (Leading Edge) Incandescent Analog |
| Lutron | SELV-303P | ELV (Trailing Edge) |
| Lutron | S-600 | TRIAC (Leading Edge) |
| Lutron | S-603P | TRIAC (Leading Edge) Incandescent Analog |

NOTA / NOTE:

En algunos casos, puede aparecer parpadeo.

Rogamos comprobar que el dimmer utilizado esté en la lista de compatibilidad y que su carga mínima se corresponde con la del dimmer.

Para eliminar el parpadeo, o quitarlo del rango de uso deseado,

adaptar el dimmer con la regulación que habitualmente está en el frontal, detrás de la tapa decorativa.

Esto suele ser suficiente aun para muchos dimmer no compatibles.

Si el efecto continuara, póngase en contacto con Bover.

Solamente podremos reclamar al fabricante si su dimmer aparece en la lista de compatibilidades.

Flickering may occur in a few cases.

Please first check that the used dimmer is in the compatibility list, and that its load corresponds with the minimum load of the dimmer.

To eliminate flicker or to take it out of the desired range of use,

regulate the dimmer with the means that it usually has in the frontal plate, just behind the decorative frontal frame.

This is usually enough even for several non compatible dimmers.

If the effect doesn't disappear please get in contact with us.

We will be able to claim to the manufacturer only if your dimmer appears on the list of compatibilities.