



# Up

Design by Ramos & Bassols

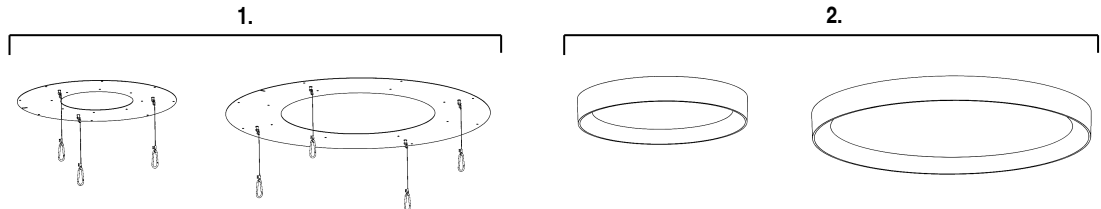
**VIBIA**  
LIGHT IS CREATION

ASSEMBLY INSTRUCTIONS  
INSTRUCCIONES DE MONTAJE  
MONTAGEANLEITUNG

SUPPLIED MATERIAL

MATERIAL SUMINISTRADO

GELIEFERTES MATERIAL



		4460
1	Ceiling tray / Bandeja techo / Deckenplatte	2 un.
2	Lighting fixture / Estructura luminaria / Leuchten-Struktur	2 un.

TECHNICAL SPECIFICATIONS

ESPECIFICACIONES TÉCNICAS

TECHNISCHE DATEN

4460. Net Weight / Peso Neto / Netto-Gewicht 21 Kg



1 x LED PLATE 26,5W 700mA  
1 x LED PLATE 55,3W 750mA



IP20



~ 50 Hz



Class I. Product with an additional protection cable (grounds).

Clase I. Aparato con un cable protector adicional (toma de tierra).

Klasse I. Apparat mit zusätzlichen Schutzleiter (Erdkabel).



Product protected against solid object as big as or bigger than 12 mm. No protection against water. Producto protegido contra la penetración de cuerpos sólidos de tamaño igual o superior a 12 mm. Sin protección al agua.

Produkt ist geschützt gegen das Eindringen von Fremdkörpern >12mm. Kein Schutz gegen Eindringen von Wasser.



Product that CAN be in contact with normally-flammable materials (wood or others).

Está permitido que el producto marcado con este símbolo esté en contacto con materiales normalmente inflamables (maderas u otros).

Es ist erlaubt Produkte mit diesem Etikett auf normal entflammaren Oberflächen (Holz usw.) zu



Alternating current

Corriente alterna

Wechselstrom

Caution / Precaución / Vorsicht

EN

Before assembling and installing this product, carefully read the following:

-Switch of the mains before installing the lamp.

-To install on the ceiling, always choose the most adequate fixing tools for the ceiling material.

-This lamp is for indoor use only, excluding bathrooms or any type of humid surface.

-Make sure your ceiling can support the weight of the lamp.

-We recommend reading the manual before installing the lamp. Keep this instructions for future reference.

-At least two people are needed to install and desinstall the lamp.



ES

Antes de proceder al montaje e instalación de esta luminaria, leer detenidamente las siguientes consideraciones.

-Desconectar el suministro eléctrico antes de proceder a la instalación de la luminaria.

-Para el montaje de la luminaria al techo elegir los elementos de fijación mas adecuados en función del soporte de instalación.

-Esta luminaria es apta únicamente para su uso en interior, excepto en baños o cualquier tipo de superficie húmeda.

-Asegúrese de que su techo sea capaz de soportar el peso de la luminaria.

-Recomendamos leer el manual antes de iniciar la instalación de la luminaria. Guardar estas instrucciones para futuras consultas.

-Para el montaje y desmontaje de esta luminaria se recomienda la participación de un mínimo de dos personas.

D

Bevor Sie mit der Montage dieser Leuchte beginnen, sollten Sie die folgenden Hinweise in aller Ruhe lesen und berücksichtigen.

- Schalten Sie vor dem elektrischen Anschluss den Strom ab.

-Wählen Sie passend zu der Vorrichtung für die Deckenmontage der Leuchte das dafür geeignete Befestigungsmaterial.

- Diese Leuchte ist ausschließlich für den Gebrauch im Innenbereich vorgesehen, außer Bädern oder anderen Feuchträumen.

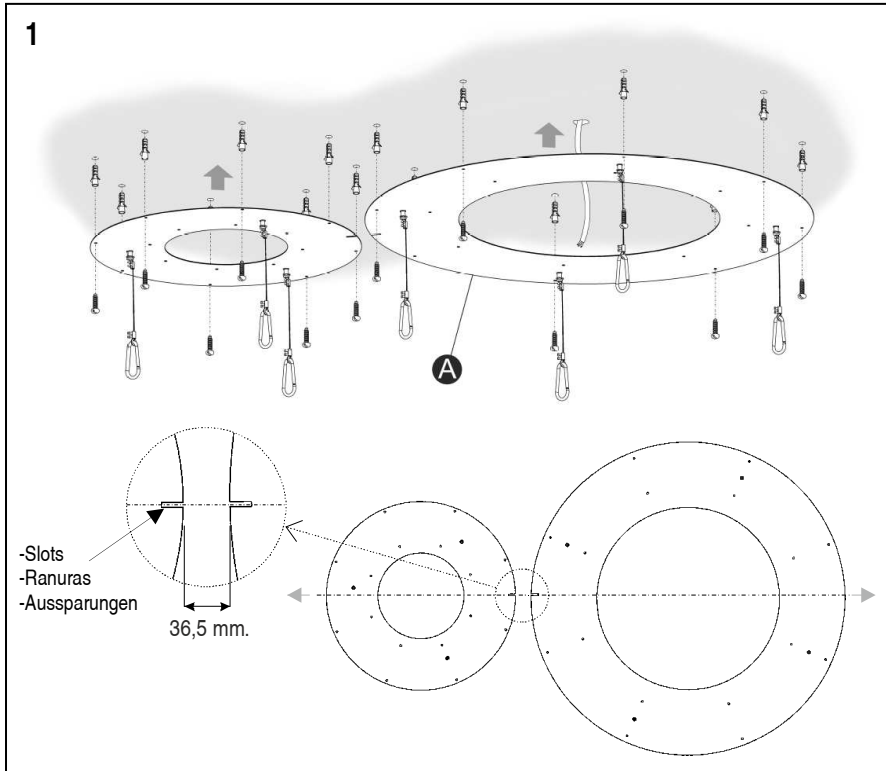
-Vergewissern Sie sich, dass die Decke das Gewicht der Leuchte aushalten kann.

-Wir empfehlen vor Montagebeginn die Anleitung zu lesen. Bewahren Sie die Anleitung für etwaige zukünftige Fragen auf.

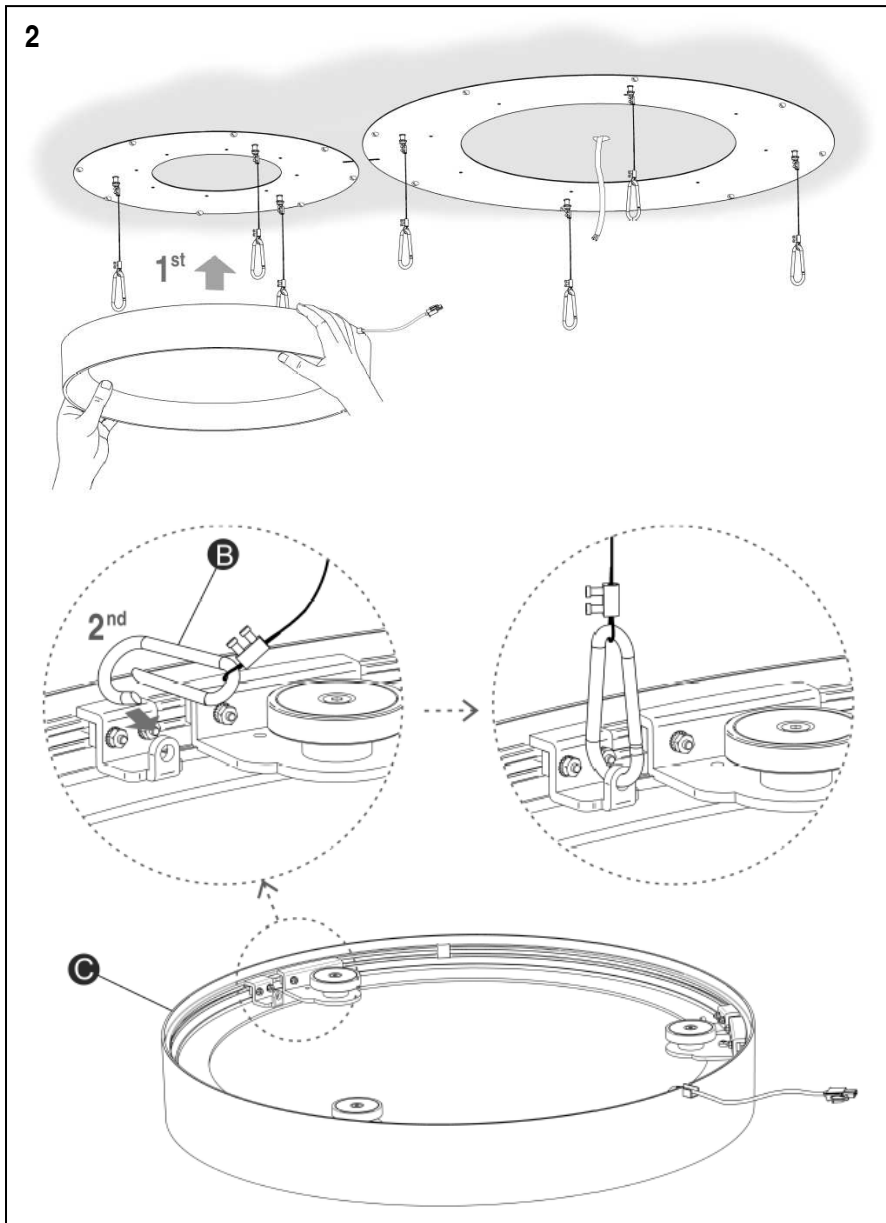
-Für Montage und Demontage dieser Leuchte wird die Beteiligung von mindestens 2 Personen empfohlen.



1



2



EN

**IMPORTANT NOTICE:****Switch of the mains before installing the lamp.**

1. After running the electrical cable from your power supply through the hole in the middle of the large tray (A), fix both trays to the ceiling using suitable screws and plugs (not supplied), using the perimeter holes. For a better fit, there are extra holes that can be used if your roof has small irregularities.

NOTE: For correct installation, the slots must match up with one another with 36.5mm of space left between the trays.

IMPORTANT: Make sure the fixing method you use is adequate to support the weight of the light fitting.

2. Fit the clips (B) at the points provided on the small panel (C) as follows:

First, position and hold the fixture (C) at an adequate distance from the tray (A) in order to perform the operation.

Then, one by one, take the clasps and with the clasp open, hook them onto the brackets on the fixture.

NOTE: Do not release the fixture (C) until the cables are mounted.

ES

**IMPORTANTE:****Desconectar el suministro eléctrico antes de realizar la instalación de la luminaria.**

1. Después de pasar el cable eléctrico de su instalación por el orificio central de la bandeja grande (A), fijar ambas bandejas al techo utilizando los tornillos y tacos mas adecuados (no suministrados), usando los agujeros perimetrales. Para un mejor ajuste, hay más agujeros disponibles por si su techo tiene pequeñas irregularidades.

NOTA: Para el correcto montaje, las ranuras tienen que estar encarradas y dejar un espacio entre bandejas de 36,5 mm.

IMPORTANTE: Asegurarse que el sistema de fijación utilizado sea capaz de soportar el peso de la luminaria.

2. Montar los mosquetones (B) en los soportes del plafón pequeño (C) de la siguiente manera:

Primero, posicionar y aguantar el plafón (C) a una distancia adecuada de la bandeja (A) para poder realizar la operación.

Segundo, coger uno a uno los mosquetones y con el mosquetón abierto engancharlos en los soportes dispuestos en el plafón.

NOTA: No soltar el plafón (C) hasta que los cables estén montados.

D

**WICHTIG:****Schalten Sie den Strom ab bevor Sie die Leuchtenmontage realisieren.**

1. Führen Sie das Stromkabel durch die Öffnung in der Mitte der großen Montageplatte (A) und befestigen Sie diese mit geeigneten (nicht im Lieferumfang enthaltenen) Dübeln und Schrauben an der Decke. Benutzen Sie hierfür die Außenlöcher. Sollte Ihre Decke kleine Unregelmäßigkeiten aufweisen, können Sie auch die anderen Löcher verwenden.

HINWEIS: Für eine korrekte Montage müssen sich die Aussparungen auf gleicher Höhe befinden und die Platten einen Abstand von 36,5 mm zueinander haben.

WICHTIG: Vergewissern Sie sich, dass die verwendete Befestigungsvorrichtung das Gewicht der Leuchte auch wirklich tragen kann.

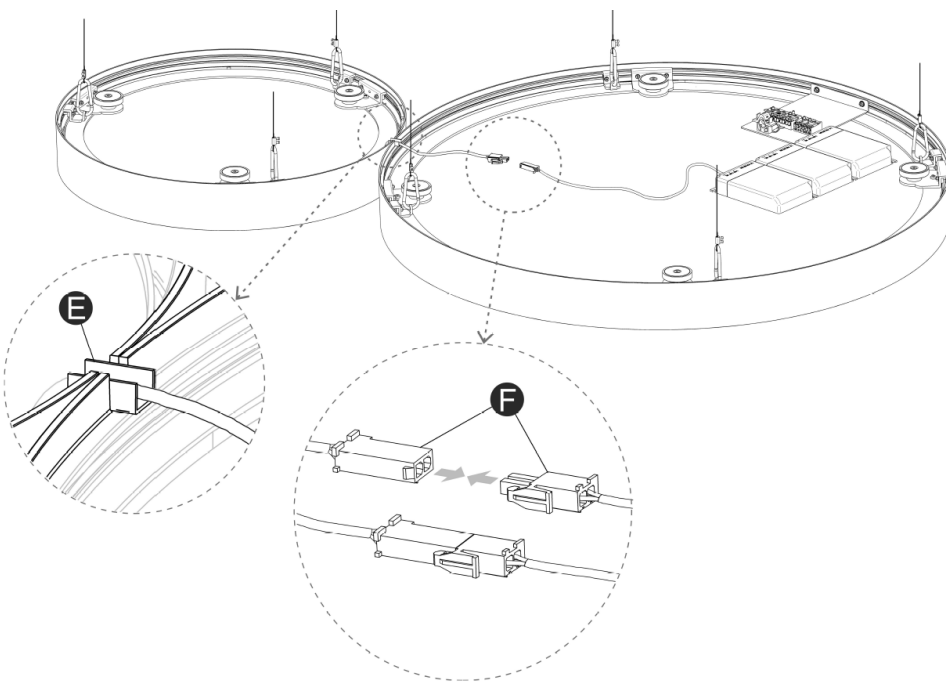
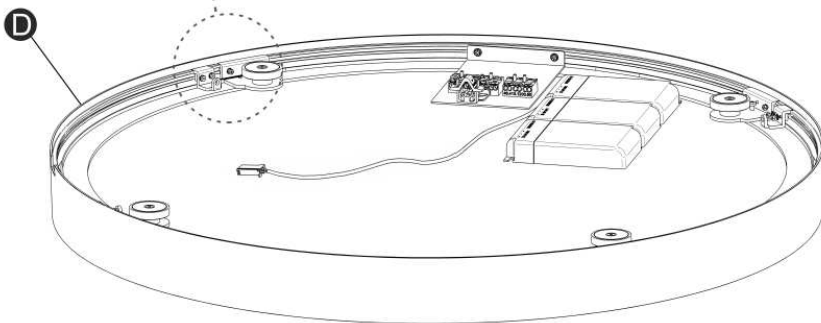
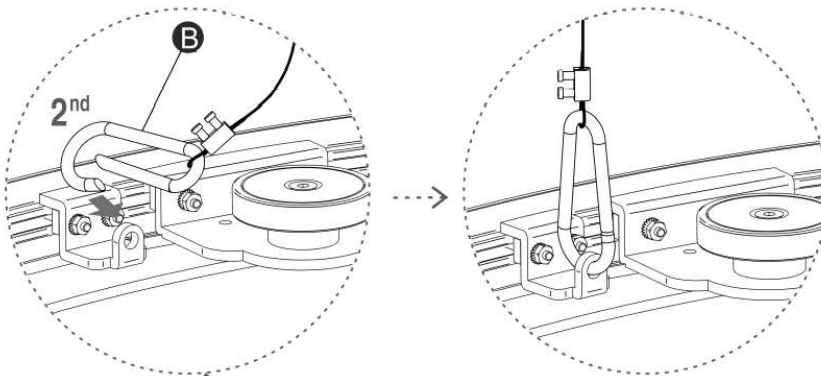
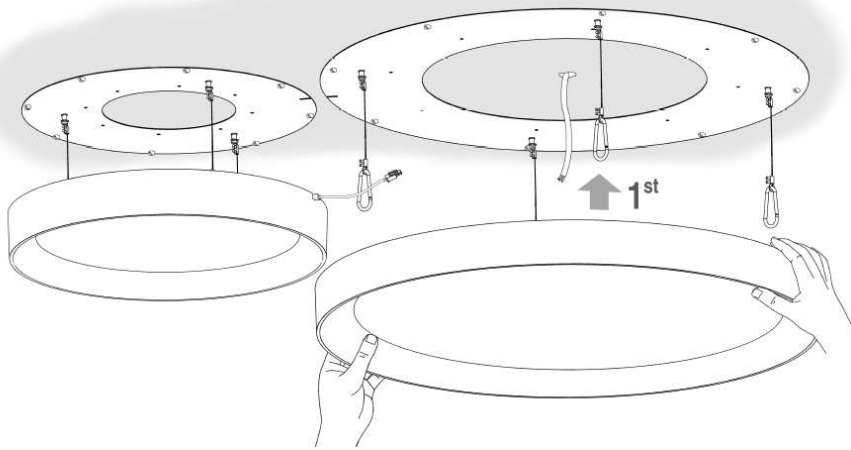
2. Bringen Sie die 4 Karabinerhaken (B) wie folgt an den Halterungen der kleinen Leuchte (C) an:

Erstens: Platzieren Sie die Deckenleuchte (C) in einer für den Vorgang angemessenen Entfernung zur Montageplatte (A) und halten Sie sie fest.

Zweitens: Nehmen Sie die Karabinerhaken nacheinander in die Hand und lassen Sie den jeweils geöffneten Haken in die freiliegenden Halterungen der Deckenleuchte einrasten.

HINWEIS: Lassen Sie die Deckenleuchte (C) erst dann los, wenn die Kabel angebracht wurden.

3



EN

3. Fit the large panel (D) in the same way as you did with the small panel in the previous step.  
NOTE: The grommet (E) in the small panel must be fitted into the slot in the large panel.  
The connectors (F) should then be connected.

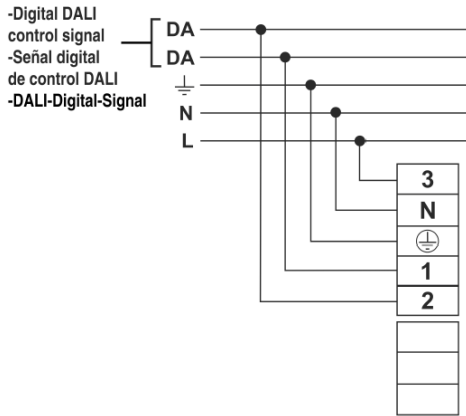
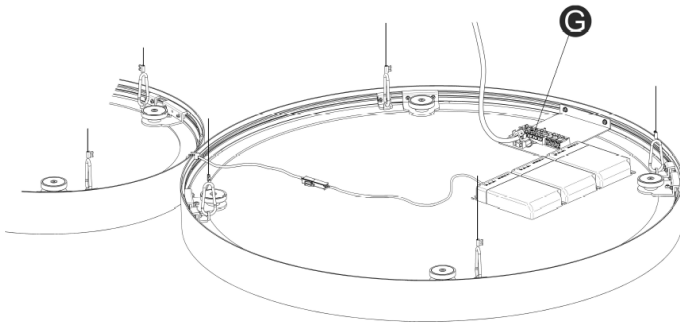
ES

3. Montar el plafón grande (D) de igual manera a lo explicado en el paso anterior para el plafón pequeño.  
NOTA: La pieza pasacables (E) del plafón pequeño tiene que quedar alojada en la ranura del plafón grande.  
A continuación conectar las regletas (F).

D

3. Bringen Sie die große Deckenleuchte (D) wie im vorherigen Schritt für die kleine Leuchte beschrieben an.  
HINWEIS: Der Kabelhalter (E) der kleinen Deckenleuchte muss in die Aussparung der großen Deckenleuchte eingesetzt werden.  
Stecken Sie nun die Steckverbindungen (F) zusammen.

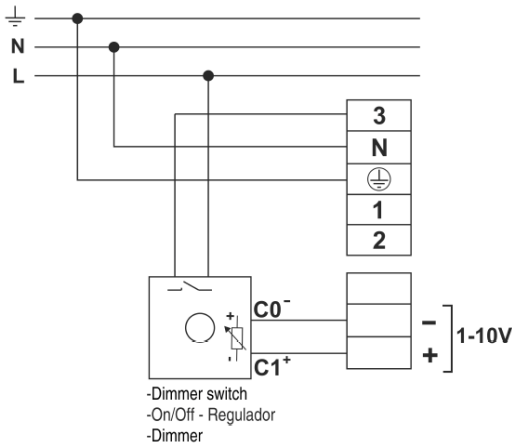
4



**DALI SYSTEM DIMMING**  
Diagram X

**REGULACIÓN MEDIANTE SISTEMA DALI**  
Diagrama X

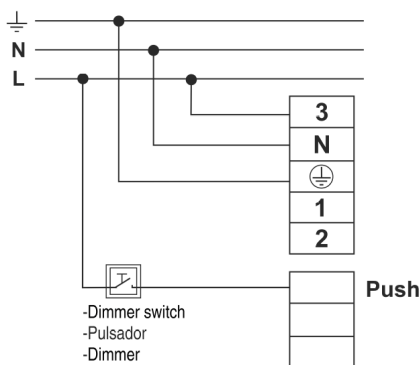
**DIMMBAR MIT DALI-SYSTEM**  
Anschlussschema X



**1-10V SYSTEM DIMMING**  
Diagram Y

**REGULACIÓN MEDIANTE SISTEMA 1-10 V**  
Diagrama Y

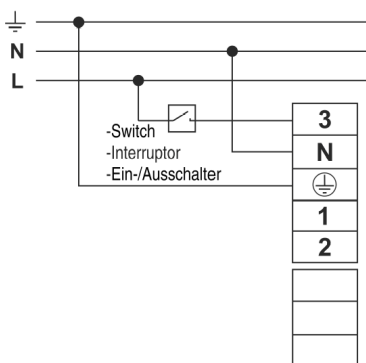
**DIMMBAR 1-10V-SYSTEM**  
Anschlussschema Y



**SWITCH DIMMING**  
Diagram Z

**REGULACIÓN MEDIANTE PULSADOR**  
Diagrama Z

**DIMMER MIT TASTEN-REGULIERUNG**  
Anschlussschema Z



**NO DIMMING**  
Diagram W

**SIN REGULACIÓN**  
Diagrama W

**OHNE DIMMER**  
Anschlussschema W

EN

4. After running the cable through the pullout protection, connect the light fitting to the mains power supply at the terminal block (G) as follows:

Dimmable with the DALI system: Connect terminal **3, N, T/T**, while connecting the DALI control digital signal lines at terminals **1 and 2** (see diagram X).

Dimmable 1-10V: Connect terminal **N** and **T/T** at the terminals as shown, while connecting the line running through the dimmer in your installation at terminal **3**. Terminals **1 and 2** are not used. Connect the electronic control signal lines at the terminals shown (see diagram Y).

Adjustable with a switch: Connect terminal **3, N** and **T/T** at the terminals as shown. Terminals **1 and 2** are not used.

At the terminal shown on the second terminal block connect the additional line leading to the switch in your installation (see diagram Z).

Non-dimmable: Connect **N** and **T/T** at the terminals as shown, while connecting the line running through the switch in your installation at terminal **3**, leaving terminals **1 and 2** unused (see diagram W).

**VERY IMPORTANT:**

Once the light fitting has been connected and switched on, if you change to a different dimming system this could cause operating problems. In these cases you need to perform a **RESET** on the drivers fitted. Please consult VIBIA.

ES

4. Después de pasar el cable por la pieza anti-tirones, efectuar la conexión de la luminaria a la red eléctrica en el bloque de conexión (G) de la siguiente manera:

Regulable con sistema DALI: Conectar polo **3, N, T/T**, mientras que en los polos **1 y 2** conectar las líneas de señal digital de control DALI. (Ver Diagrama X).

Regulable 1-10V: Conectar polo **N** y **T/T** en los polos según se indica, mientras que en el polo **3** conectar la línea que pasa por el regulador de su instalación. Los polos **1 y 2** no se utilizan. En los polos indicados de la segunda regleta conectar las líneas de señal de control electrónico. (Ver Diagrama Y).

Regulable con pulsador: Conectar polo **3, N** y **T/T** en los polos según se indica. Los polos **1 y 2** no se utilizan.

En el polo indicado de la segunda regleta conectar la línea adicional que pasa por el pulsador de su instalación. (Ver Diagrama Z).

Sin regulación: Conectar **N** y **T/T** en los polos según se indica, mientras que en el polo **3** conectar la línea que pasa por el interruptor de su instalación, quedando los polos **1 y 2** sin utilizar. (Ver Diagrama W).

**MUY IMPORTANTE:**

Una vez la luminaria se ha conectado y encendido, si se cambia a otro sistema de regulación puede dar problemas funcionales. En estos casos se necesita hacer un **RESET** sobre los drivers montados. Consultar con VIBIA.

D

4. Führen Sie das Kabel nun durch die Zugentlastung und schließen Sie anschließend die Leuchte wie folgt beschrieben im Anschlussblock (G) an das Stromnetz an:

Mit DALI-System dimmbar: Führen Sie an Pol **3, N, T/T** den Anschluss durch, während Sie die Pole **1 und 2** an die Leitungen anschließen, die zur digitalen DALI-Kontrolle führen. (S. Anschluss-Schema X).

Dimmbar 1-10V: Schließen Sie Pol **N** und **TT** wie angezeigt an die Pole an, während Sie an Pol **3** die durch den Dimmer verlaufende Leitung anschließen. Die Pole **1 und 2** werden nicht benutzt. An den gekennzeichneten Polen der zweiten Klemmleiste die Leitungen anschließen, die zu den Kontrollleuchten führen (s. Anschluss-Schema Y).

Dimmbar mit Tastenregulierung: Schließen Sie Pol **3, N** und **T/T** an den entsprechend angezeigten Polen an. Die Pole **1 und 2** werden nicht benutzt.

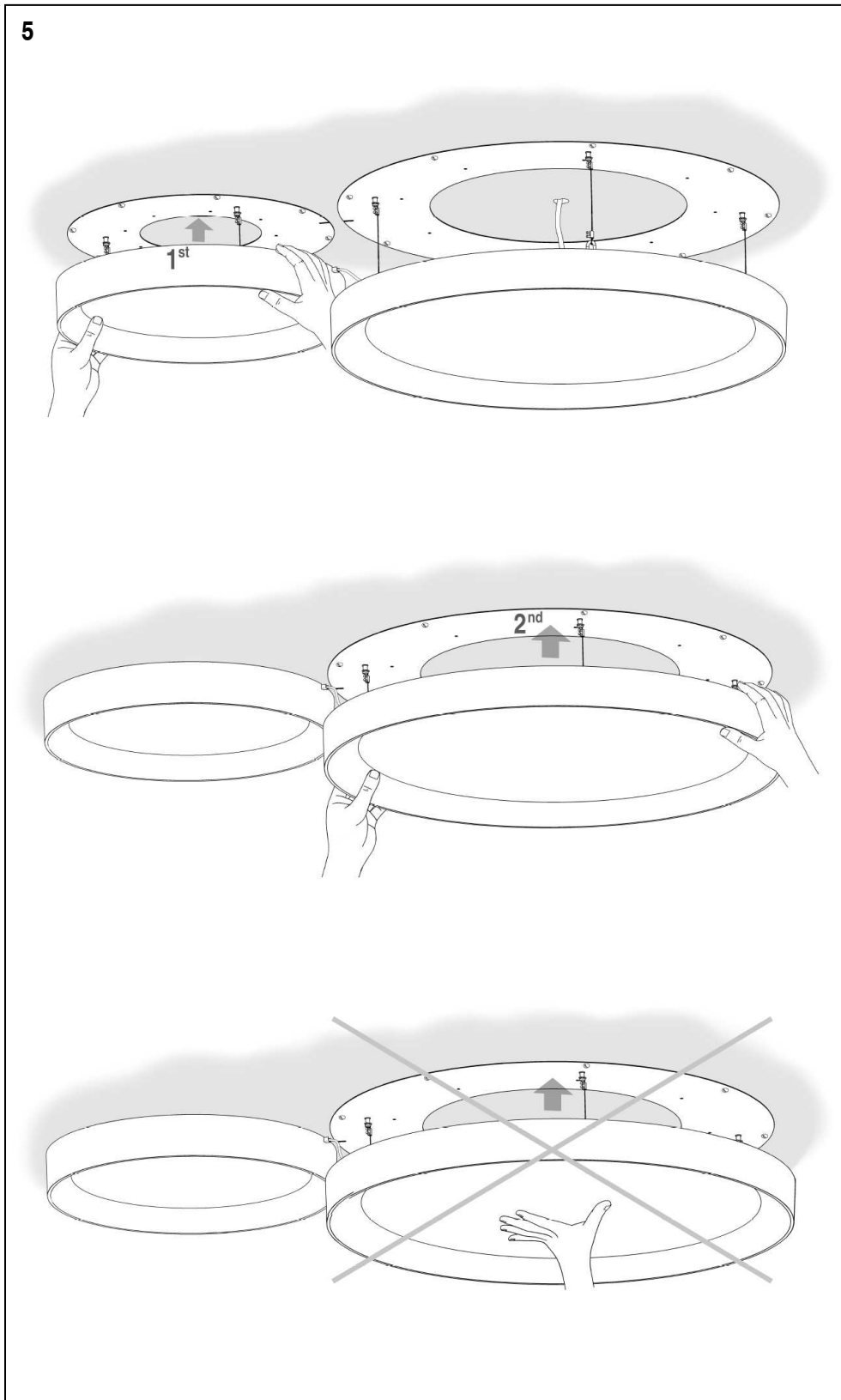
An dem gekennzeichneten Pol der zweiten Klemmleiste die Zusatzleitung für die Tastenregulierung Ihrer Installation anschließen. (S. Anschlussschema Z).

Ohne Dimmer: Schließen Sie **N** und **TT** wie angezeigt an die Pole an, während Sie an den **L**-Pol die durch den Schalter verlaufende Leitung anschließen. Die Pole **1 und 2** werden nicht benutzt. (S. Anschlussschema W).

**SEHR WICHTIG:**

Ist die Lampe erst einmal angeschlossen und eingeschaltet, kann ein Wechsel des Dimmsystems zu Funktionsproblemen führen. In diesen Fällen muss am montierten Treiber ein **RESET** durchgeführt werden. Fragen Sie bei VIBIA nach.

5



EN

5. Finally, raise the panels upwards by their sides as shown in the drawing. Do not press on the shade.

The small one goes first, followed by the large one, taking care with the grommet (see step 3), which must be snugly fitted into the slot, and without scratching the pain on the large panel during installation.

**IMPORTANT:** Make sure the panels are properly centred and lined up with the ceiling tray. The magnets must be properly stuck on the tray.

ES

5. Por último, desplazar los plafones hacia arriba empujando por los lados según se ve en el dibujo. No empujar por el difusor.

Primero el pequeño y por último el grande, teniendo cuidado con la pieza pasacables (ver paso 3), tiene que quedar bien alojada en la ranura y que no ralle la pintura del plafón grande durante el montaje.

**IMPORTANTE:** Asegurarse que los plafones queden bien centrado y alineado con su bandeja del techo. Los imanes deben quedar bien enganchados en la bandeja.

D

5. Schieben Sie abschließend die Deckenleuchten wie auf der Abbildung zu sehen nach oben. Nicht den Diffusor bewegen. Beginnen Sie mit dem kleinen und enden Sie mit dem großen. Achten Sie dabei auf den Kabelhalter (s. Schritt 3), dieser muss gut in der Aussparung eingepasst sein, damit er die Lackierung der großen Leuchte bei der Montage nicht zerkratzt.

**WICHTIG:** Achten Sie darauf, dass die Deckenleuchten sich mittig auf den Montageplatten befinden. Die Magnete müssen gut auf der Montageplatte befestigt sein.

### Maintenance / Mantenimiento / Instandhaltung

EN -Use a slightly-wet cotton cloth for cleaning.

-In case of malfunction or damage, please contact the retailer who sold the lamp.

ES -Para limpiar la luminaria, usar un paño de algodón ligeramente humedecido en agua.

-En caso de avería o incidente con la luminaria, contactar directamente con el establecimiento en que se adquirió.

D -Zur Reinigung der Leuchte nutzen Sie einen leicht angefeuchteten Baumwoll-Lappen.

-Im Falle des Ausfalls oder einer Fehlfunktion der Leuchte setzen Sie sich direkt mit dem Unternehmen in Verbindung bei dem Sie die Leuchte bezogen haben.