



Centric

Design by Ramos & Bassols

VIBIA
LIGHT IS CREATION

ASSEMBLY INSTRUCTIONS

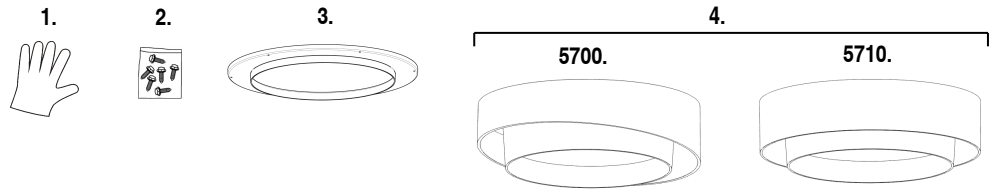
INSTRUCCIONES DE MONTAJE

MONTAGEANLEITUNG

SUPPLIED MATERIAL

MATERIAL SUMINISTRADO

GELIEFERTES MATERIAL



	5700	5710
1 Gloves / Guantes / Handschuhe	1 un.	1 un.
2 Components bag / Bolsa componentes / Tütchen mit Teilen	1 un.	1 un.
3 Blue diffuser / Difusor azul / Blauen Diffusor	1 un.	1 un.
4 Lighting fixture / Estructura luminaria / Leuchten-Struktur	1 un.	1 un.

TECHNICAL SPECIFICATIONS

ESPECIFICACIONES TÉCNICAS

TECHNISCHE DATEN

5700. Net Weight / Peso Neto / Netto-Gewicht	2,42 Kg		1 x LED PLATE 15,2W 700mA		2 x LED STRIP 4W 700mA						~ 50 Hz
5710. Net Weight / Peso Neto / Netto-Gewicht	2,42 Kg		1 x LED PLATE 15,2W 700mA		2 x LED STRIP 4W 700mA						~ 50 Hz

Class I. Product with an additional protection cable (grounds).

Clase I. Aparato con un cable protector adicional (toma de tierra).

Klasse I. Apparat mit zusätzlichen Schutzleiter (Erkabel).

Product protected against solid object as big as or bigger than 12 mm. No protection against water. Producto protegido contra la penetración de cuerpos sólidos de tamaño igual o superior a 12 mm. Sin protección al agua.

Produkt ist geschützt gegen das Eindringen von Fremdkörpern >12mm. Kein Schutz gegen Eindringen von Wasser.

Product that CAN be in contact with normally-flammable materials (wood or others). Está permitido que el producto marcado con este símbolo esté en contacto con materiales normalmente inflamables (maderas u otros).

Es ist erlaubt Produkte mit diesem Etikett auf normal entflammaren Oberflächen (Holz usw.) zu

Alternating current

Corriente alterna

Wechselstrom

Caution / Precaución / Vorsicht

EN

Before assembling and installing this product, carefully read the following:

-Switch off the mains before installing the lamp.

-To install on the ceiling, always choose the most adequate fixing tools for the ceiling material.

-This lamp is for indoor use only, excluding bathrooms or any type of humid surface.

-We recommend reading the manual before installing the lamp. Keep these instructions for future reference.

-At least two people are needed to install and uninstall the lamp.

-Use these gloves to touch the lamp during the installation to avoid smudges and dirt on its surface.

ES

Antes de proceder al montaje e instalación de esta luminaria, leer detenidamente las siguientes consideraciones.

-Desconectar el suministro eléctrico antes de proceder a la instalación de la luminaria.

-Para el montaje de la luminaria al techo elegir los elementos de fijación mas adecuados en función del soporte de instalación.

-Esta luminaria es apta únicamente para su uso en interior, excepto en baños o cualquier tipo de superficie húmeda.

-Recomendamos leer el manual antes de iniciar la instalación de la luminaria. Guardar estas instrucciones para futuras consultas.

-Para el montaje y desmontaje de esta luminaria se recomienda la participación de un mínimo de dos personas.

-Utilice estos guantes para manipular la luminaria durante el montaje y evitar un posible trasvase de suciedad de sus manos.

D

Bevor Sie mit der Montage dieser Leuchte beginnen, sollten Sie die folgenden Hinweise in aller Ruhe lesen und berücksichtigen.

-Schalten Sie vor dem elektrischen Anschluss den Strom ab.

-Wählen Sie passend zu der Vorrichtung für die Deckenmontage der Leuchte das dafür geeignetste Befestigungsmaterial.

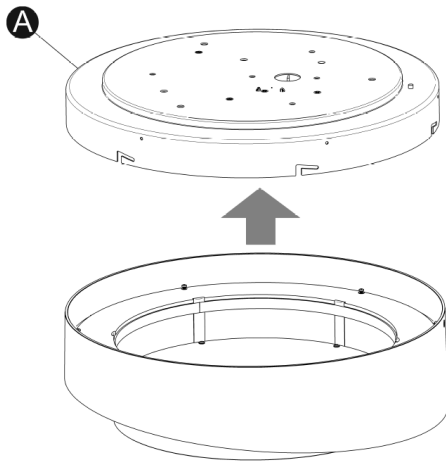
- Diese Leuchte ist ausschließlich für den Gebrauch im Innenbereich vorgesehen, außer Bädern oder anderen Feuchträumen.

-Wir empfehlen vor Montagebeginn die Anleitung zu lesen. Bewahren Sie die Anleitung für etwaige zukünftige Fragen auf.

-Für Montage und Demontage dieser Leuchte wird die Beteiligung von mindestens 2 Personen empfohlen.

-Benutzen Sie diese Handschuhe während der Montage, um keinen Schmutz der Hände auf die Leuchte zu übertragen.

1



EN

IMPORTANT NOTICE:**Switch of the mains before installing the lamp.**

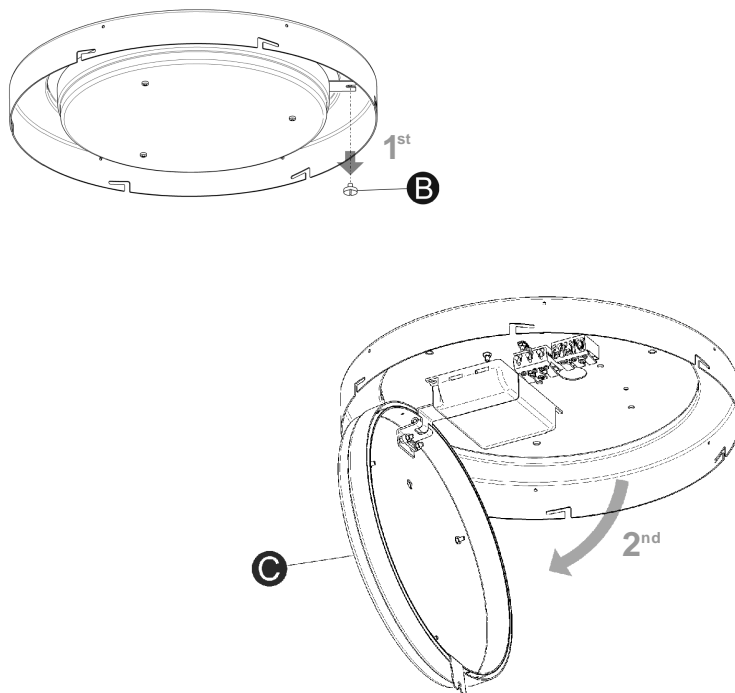
1. Remove the plate (A).
2. Unscrew the screw (B) to open the plaque (C).
3. After running the cable from your power supply through the opening in the plate (A), fix the plate to the ceiling using suitable screws and plugs (not supplied).

ES

IMPORTANTE:**Desconectar el suministro eléctrico antes de realizar la instalación de la luminaria.**

1. Desmontar el plato (A).
2. Desmontar el tornillo (B) y abatir la placa (C).
3. Después de pasar el cable de su acometida eléctrica por el orificio del plato (A), fijar este al techo utilizando los tornillos y tacos mas adecuados (no suministrados).

2

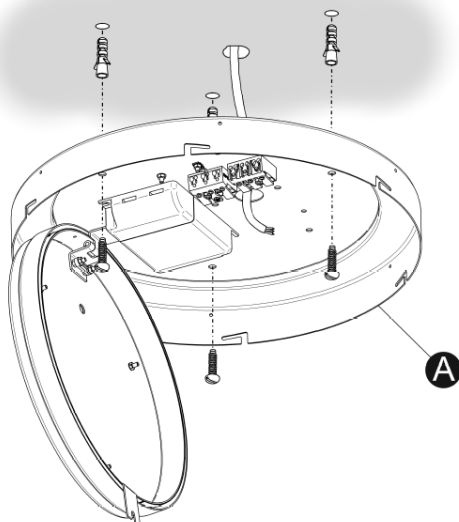


D

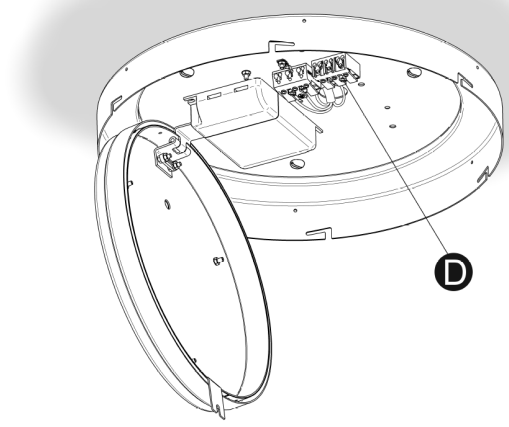
WICHTIG:**Schalten Sie den Strom ab bevor Sie die Leuchtenmontage realisieren.**

1. Demontieren Sie den Teller (A).
2. Entfernen Sie die Schraube (B) und klappen Sie die Abdeckung (C) nach unten.
3. Führen Sie das Stromkabel durch die Öffnung der Montageplatte (A) und befestigen Sie diese mit geeigneten (nicht im Lieferumfang enthaltenen) Dübeln und Schrauben an der Decke.

3



4



EN

4. Connect the light fitting to the mains power supply at the terminal block (D) as follows:

Dimmable 1-10V: Connect terminal **N** and **T/T** at the terminals as shown, while connecting the line running through the dimmer in your installation at terminal **L**. Connect the electronic control signal lines **+ -** at the terminals shown (See diagram X).

Adjustable with a switch: Connect terminal **L, N** and **T/T** at the terminals as shown.

At the terminal shown **P** on the second terminal block connect the additional line leading to the switch in your installation (See diagram Y).

Non-dimmable: Connect **N** and **T/T** at the terminals as shown, while connecting the line running through the switch in your installation at terminal **L** (See diagram Z).

VERY IMPORTANT:

Once the light fitting has been connected and switched on, if you change to a different dimming system this could cause operating problems. In these cases you need to perform a **RESET** on the driver fitted. Please consult VIBIA.

ES

4. Efectuar la conexión de la luminaria a la red eléctrica en el bloque de conexión (D) de la siguiente manera:

Regulable 1-10V: Conectar polo **N** y **T/T** en los polos según se indica, mientras que en el polo **L** conectar la línea que pasa por el regulador de su instalación. En los polos indicados **+ -** de la segunda regleta conectar las líneas de señal de control electrónico. (Ver Diagrama X).

Regulable con pulsador: Conectar polo **L, N** y **T/T** en los polos según se indica.

En el polo indicado **P** de la segunda regleta conectar la línea adicional que pasa por el pulsador de su instalación. (Ver Diagrama Y).

Sin regulación: Conectar **N** y **T/T** en los polos según se indica, mientras que en el polo **L** conectar la línea que pasa por el interruptor de su instalación (Ver Diagrama Z).

MUY IMPORTANTE:

Una vez la luminaria se ha conectado y encendido, si se cambia a otro sistema de regulación puede dar problemas funcionales. En estos casos se necesita hacer un **RESET** sobre el driver montado. Consultar con VIBIA.

D

4. Führen Sie am Anschlussblock (D) wie folgt den Anschluss der Leuchte ans Stromnetz durch:

Dimmbar 1-10V: Schließen Sie Pol **N** und **TT** wie angezeigt an die Pole an, während Sie an Pol **L** die durch den Dimmer verlaufende Leitung anschließen. An den gekennzeichneten Polen **+ -** der zweiten Klemmleiste die Leitungen anschließen, die zu den Kontrollleuchten führen (s. Anschluss-Schema X).

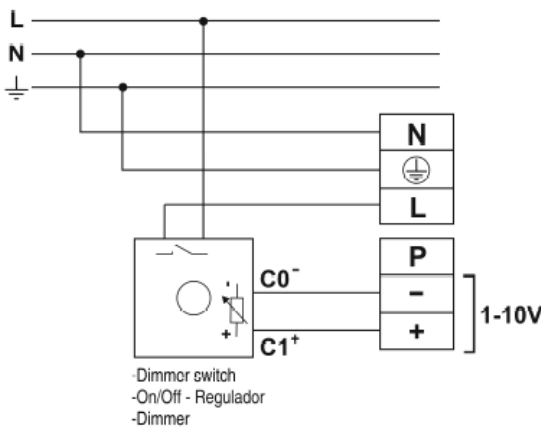
Dimmbar mit Tastenregulierung: Schließen Sie Pol **L, N** und **T/T** an den entsprechend angezeigten Polen an.

An dem gekennzeichneten Pol **P** der zweiten Klemmleiste die Zusatzleitung für die Tastenregulierung Ihrer Installation anschließen. (S. Anschlussschema Y).

Ohne Dimmer: Schließen Sie **N** und **TT** wie angezeigt an die Pole an, während Sie an den **L**-Pol die durch den Schalter verlaufende Leitung anschließen. (S. Anschlussschema Z).

SEHR WICHTIG:

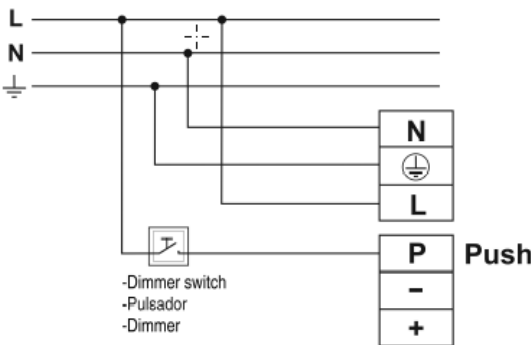
Ist die Lampe erst einmal angeschlossen und eingeschaltet, kann ein Wechsel des Dimmsystems zu Funktionsproblemen führen. In diesen Fällen muss am montierten Treiber (oder Treibern) ein **RESET** durchgeführt werden. Fragen Sie bei VIBIA nach.



1-10V SYSTEM DIMMING
Diagram X

REGULACIÓN MEDIANTE
SISTEMA 1-10 V
Diagrama X

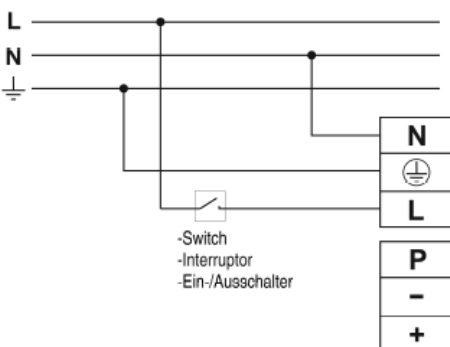
DIMMBAR
1-10V-SYSTEM
Anschlussschema X



SWITCH DIMMING
Diagram Y

REGULACIÓN MEDIANTE
PULSADOR
Diagrama Y

DIMMER MIT TASTEN-
REGULIERUNG
Anschlussschema Y

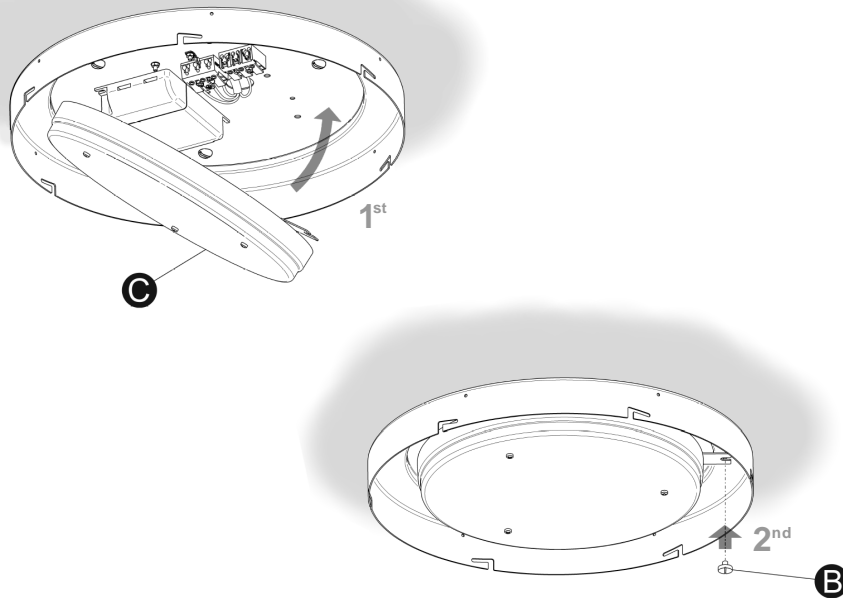


NO DIMMING
Diagram Z

SIN REGULACIÓN
Diagrama Z

OHNE DIMMER
Anschlussschema Z

5



EN

- 5. Close the plaque (C), it's fixed with the screw (B).
- 6. Fit body (E) to base plate by turning it in the direction shown by the arrows.
- Tighten the screw (F) to secure the unit.

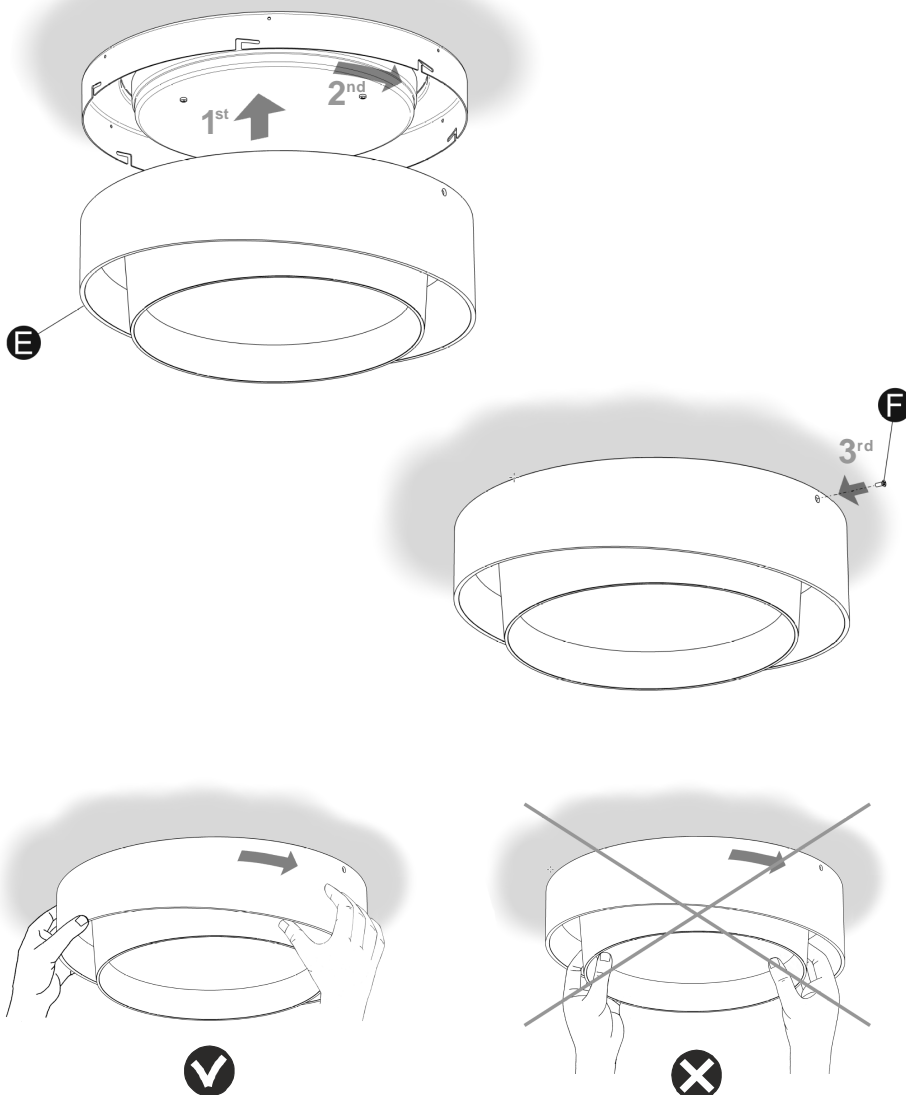
ES

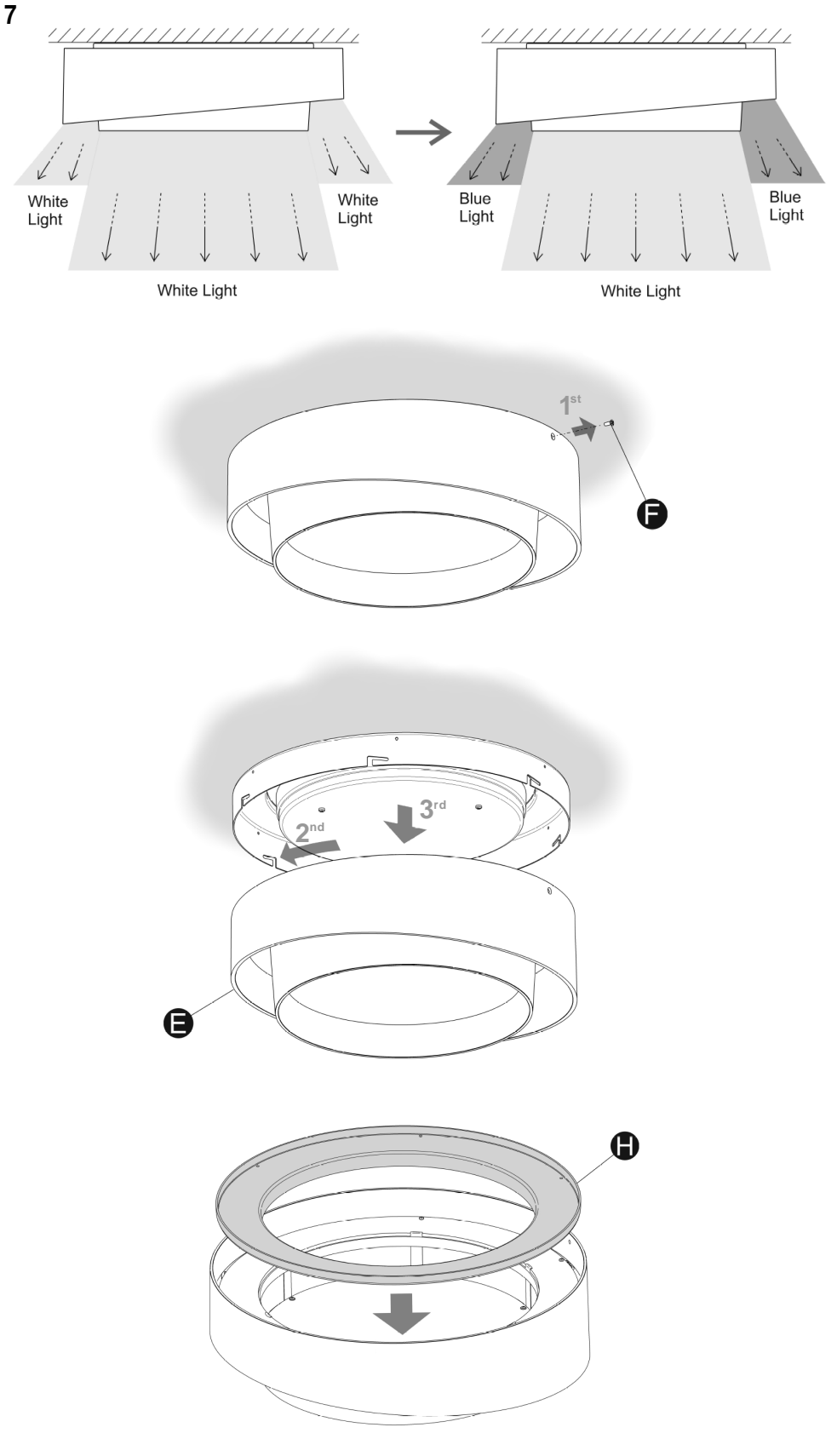
- 5. Cerrar la placa (C), queda asegurada mediante el tornillo (B).
- 6. Ensamblar el cuerpo (E) al plato siguiendo el movimiento que indican las flechas.
- Roscar el tornillo (F) para asegurar el conjunto.

D

- 5. Schließen Sie die Abdeckung (C) und Schrauben Sie die schraube (B).
- 6. Montieren Sie den Körper (E) auf den Teller, den Pfeilbewegungen so folgend, Schraube Sie die Madenschraube (F) zur Absicherung des Verbunds wieder zu.

6



**EN****ASSEMBLY OF THE BLUE DIFFUSER PROVIDED**

7. A loose blue diffuser is provided for installation if a perimeter blue coloured light is required.

If the light fitting is already assembled first remove the screw (F) and in accordance with the movement indicated by the arrows disassemble the cover (E). Then fit the blue diffuser in place (H) as shown in the drawing, till it is supported internally. Lastly replace the cover (E) as explained in point 6.

ES**MONTAJE DEL DIFUSOR AZUL SUMINISTRADO.**

7. Se suministra suelto un difusor de color azul para montar si se desea tener luz perimetral en color azul.

Si tiene instalada la luminaria, primero extraer el tornillo (F), y siguiendo el movimiento que indican las flechas desmontar el cuerpo (E). A continuación montar el difusor azul (H), tal cual se ve en el dibujo, dejándolo hasta que apoye en el interior.

Por último volver a montar el cuerpo (E) según se explica en el punto 6.

D**MONTAGE DES MITGELIEFERTEN BLAUEN DIFFUSORS.**

7. Die Leuchte wird mit einem blauen Diffusor geliefert, mit dem Sie ein blaues Umgebungslicht erzeugen können.

Wenn Sie die Leuchte installieren, entfernen Sie zunächst die Schraube (F) und bewegen den Leuchtenkörper (E) in die Pfeilrichtungen. Bauen Sie anschließend den blauen Diffusor (H) entsprechend der Abbildung ein und lassen ihn dazu im Inneren der Leuchte aufliegen.

Befestigen Sie nun den Körper (E) entsprechend den Anweisungen in Punkt 6.

Maintenance / Mantenimiento / Instandhaltung

EN -Use a slightly-wet cotton cloth for cleaning.

ES -Para limpiar la luminaria, usar un paño de algodón ligeramente humedecido en agua.

D -Zur Reinigung der Leuchte nutzen Sie einen leicht angefeuchteten Baumwoll-Lappen.

-In case of malfunction or damage, please contact the retailer who sold the lamp.

-En caso de avería o incidente con la luminaria, contactar directamente con el establecimiento en que se adquirió.

-Im Falle des Ausfalls oder einer Fehlfunktion der Leuchte setzen Sie sich direkt mit dem Unternehmen in Verbindung bei dem Sie die Leuchte bezogen haben.