



# Vistosi

Vetzeria Vistosi Srl · Via G. Galilei, 9-9/A-11 · 31021 Mogliano V.to · Treviso · Italy  
 P. Iva IT02497840278 · Cap. Soc. € 100.000,00 I.V. · N° R.E.A. TV · 170728  
 Cod. Fisc. - P.I. N° 01808840266 · Iscr. Reg. AEE N° IT08010000000170  
 Tel. +39 041 5900170 - 041 5903480 · Fax +39 041 5900992 - 041 5904540  
 vetreriavistosi@legalmail.it · www.vistosi.it · vistosi@vistosi.it



## English

### ASSEMBLY INSTRUCTION

Check there is no network voltage before installing the equipment.

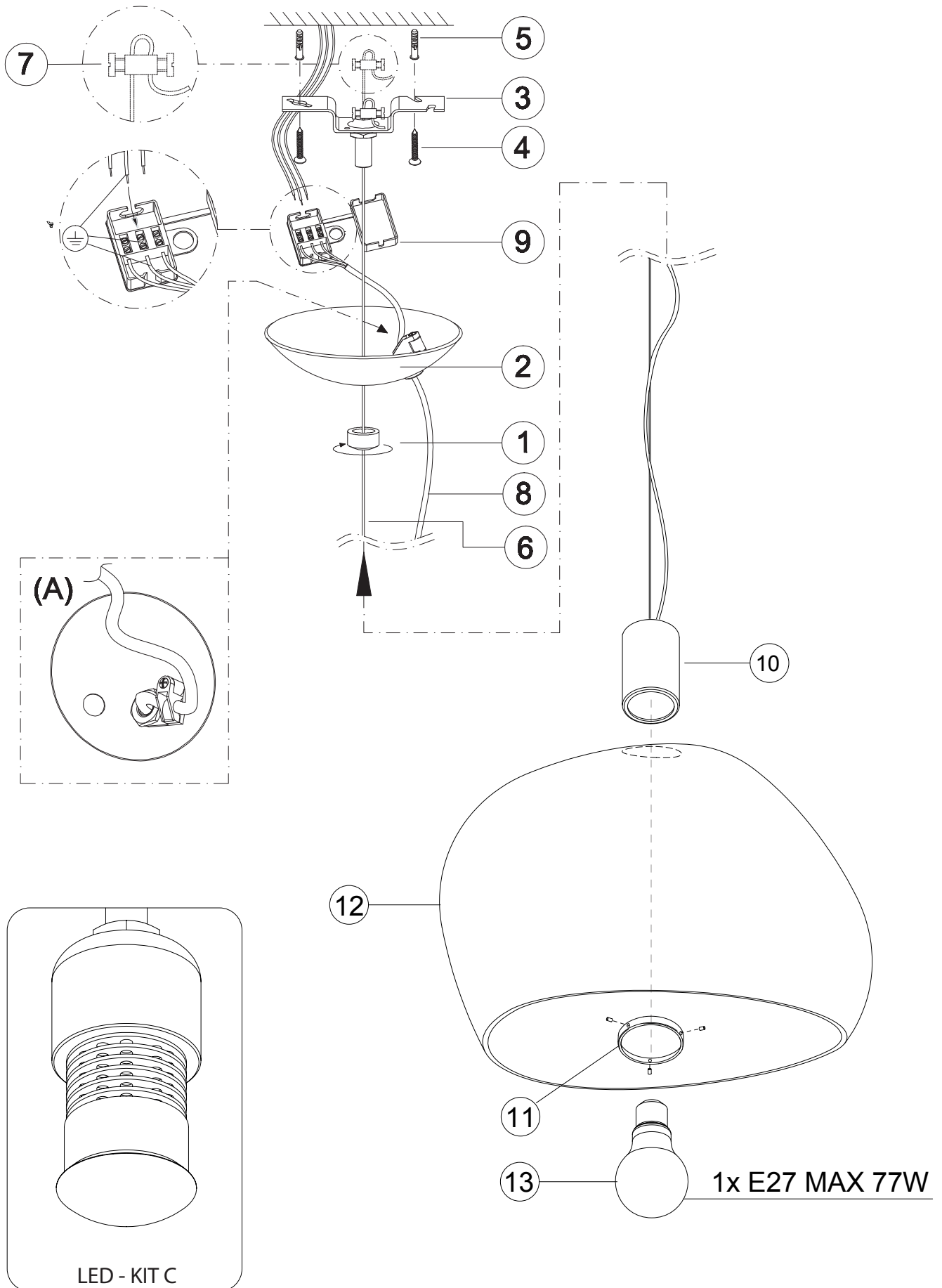
- Unscrew the particular (1) to release the canopy (2) from the bracket (3).
- Fixing the bracket (3) on the ceiling by using screws (4) and dowels (5).
- Insert on the stainless steel rope (6) the particular (1); pass the stainless steel rope through the central hole on the canopy (2), then into the threaded rod on the fixing bracket (3); once inserted insert it into the clamp (7) as shown in the picture, determine the desired height of the pendant, then tighten the two screws and cut the excess cable.
- Insert the electric cable (8) coming from the frame (10) into the hole on the side of the canopy (2), pass it and lock it by using the clamp for the electric cable (A) (see the detail view).
- Make the electrical connections to the electric clamp (9), taking care to connect correctly the yellow/green cable in the clamp marked with the earth symbol.
- Close the canopy (2) on the bracket (3) by screwing the particular (1).
- Loosen the grub screws in order to remove the metal ring (11) and insert carefully the frame (10) inside the glass (12).
- To adjust the height of the frame (10) you have to move up or down the metal ring (11), then fix it by screwing the grub screws.
- Screw a light bulb, with type and power indicated, in the lamp holder (13).

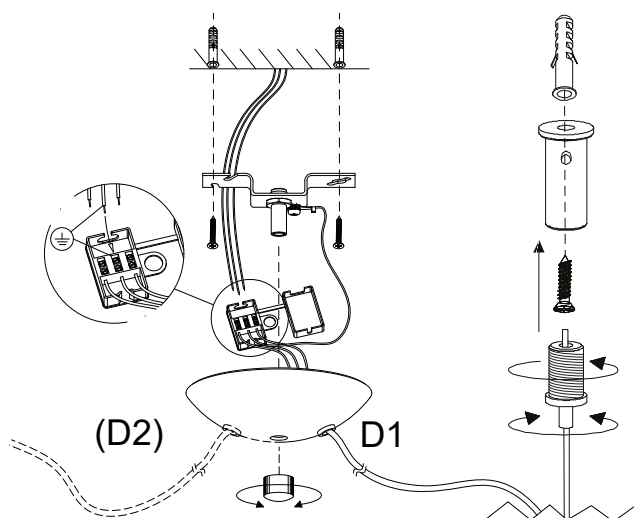
## Italiano

### ISTRUZIONI PER IL MONTAGGIO

Assicurarsi che non sia presente tensione di rete prima di procedere all'installazione dell'apparecchio.

- Svitare il particolare (1) per liberare il rosone (2) dalla staffa di fissaggio (3).
- Posizionare la staffa di fissaggio (3) a soffitto, fissandola con le viti (4) e i tasselli (5).
- Infilare sulla fune d'acciaio (6) il particolare (1); far passare la fune prima nel foro centrale del rosone (2), poi nel tubetto centrale della staffa di fissaggio (3); una volta fuoriuscito, infilarlo nel morsetto bloccacavo (7) come nell'ingrandimento, decidere l'altezza definitiva della sospensione quindi stringerlo con le due viti e tagliare la fune in eccedenza.
- Infilare il cavo elettrico (8) proveniente dalla montatura (10) nel foro laterale del rosone (2), passarlo e bloccarlo nel bloccacavo (A) interno (vedi vista del particolare).
- Collegare i cavi elettrici alla morsettiera (9) facendo attenzione di inserire il cavo giallo/verde nel morsetto contrassegnato dal simbolo di terra.
- Richiudere il rosone (2) sulla staffa di fissaggio (3) avvitando il particolare (1).
- Allentare i grani per sfilare la ghiera (11) ed infilare con cautela la montatura (10) all'interno del vetro (12).
- Per regolare l'altezza del corpo lampada (10), rispetto la posizione desiderata del paralume, alzare o abbassare la ghiera (11), quindi bloccarla serrando i grani.
- Avvitare una lampadina nel portalampada con attacco e potenza indicati (13).





Attenzione: le seguenti istruzioni si riferiscono a più articoli. Se il rosone presente nell'imballo non corrisponde a quello indicato nell'istruzione, fare riferimento a questa pagina del manuale.

Warning: The following instructions refer to several articles. If the canopy included in the packaging does not match indicated in instruction, refer to this manual page.

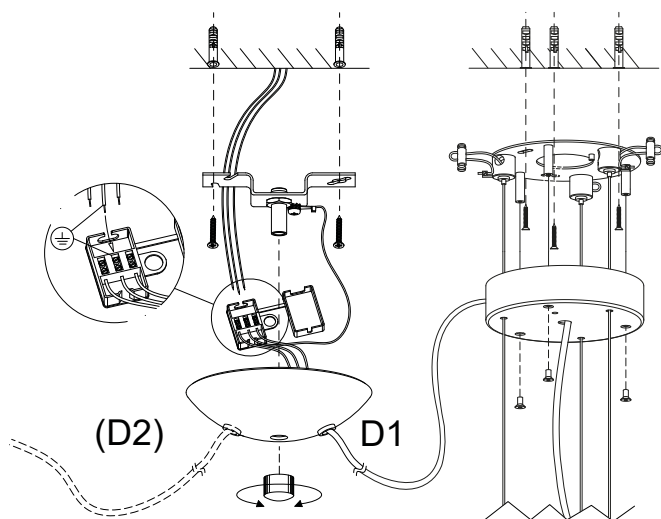
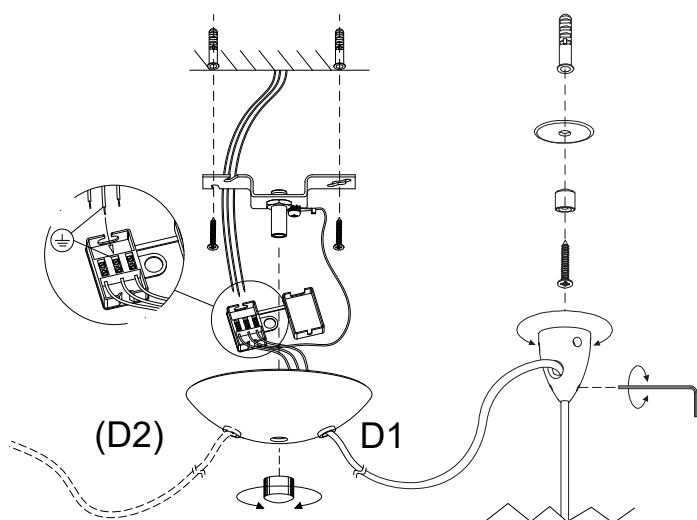
Advertencia: Las siguientes instrucciones se refieren a varios artículos. Si el dosel incluido en el envase no está de acuerdo se indica en la instrucción, se refieren a esta página de manual.

Avertissement: Les instructions suivantes font référence à plusieurs articles. Si le verrière inclus dans l'emballage ne correspond pas indiqué dans l'instruction, reportez-vous à cette page de manuel.

Achtung: Die folgenden Anweisungen beziehen sich auf mehrere Artikel. Wenn die Überdachung in der Verpackung enthalten stimmt nicht mit angegeben in der Bildung, an diesem Handbuch Seite zu verweisen.

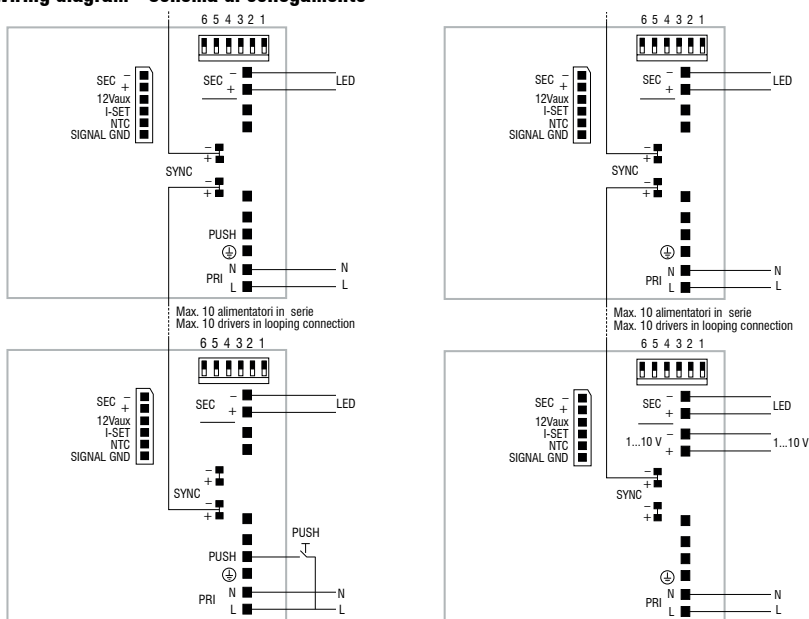
Προειδοποίηση: Οι ακόλουθες οδηγίες αναφέρονται σε διάφορα άρθρα. Του θόλου που περιλαμβάνεται στη συσκευασία δεν ταιριάζει αναφέρεται στην εντολή, ανατρέξτε στην σελίδα βοήθειας.

Внимание: Следующие инструкции относятся к нескольким статьям. Навеса, включенного в упаковке не соответствует указано в инструкции, обратитесь к данной странице руководства.



### DC MAXI JOLLY HC BI - 122415

#### Wiring diagram - Schema di collegamento



PUSH diagram - Collegamento PUSH

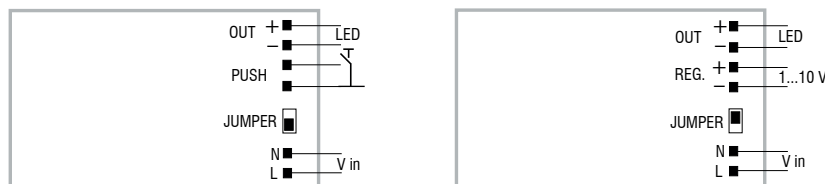
1...10 V diagram - Collegamento 1...10 V

**Attenzione:** le seguenti istruzioni si riferiscono a più articoli. Se il driver presente nell'imballo non corrisponde a quello indicato nell'istruzione, fare riferimento a questa pagina del manuale.

**Warning:** The following instructions refer to several articles. If the driver included in the packaging does not match indicated in instruction, refer to this manual page.

### DC MICRO JOLLY 6W 500mA - 122428

#### Wiring diagram - Schema di collegamento

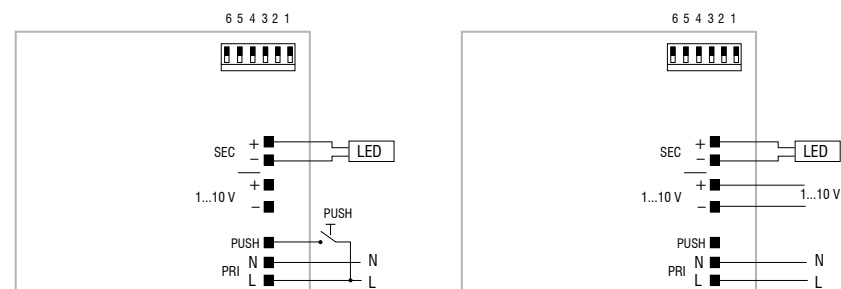


PUSH diagram - Collegamento PUSH

1...10 V diagram - Collegamento 1...10 V

### DC MINI JOLLY BI - 122404

#### Wiring diagram - Schema di collegamento



PUSH diagram - Collegamento PUSH

1...10 V diagram - Collegamento 1...10 V