

INSTRUCCIONES DE MONTAJE

Asegurarse de que el aparato no esté conectado a la corriente antes de proceder a su montaje.

- Conecte los cables de red a los terminales (1) en la parte posterior del soporte, asegurándose de insertar el cable amarillo / verde al terminal marcado con el símbolo de tierra.
- Fijar el cuerpo de la lámpara (2) al techo con los tacos (3) y los tornillos (4), haciendo pasar éstos por las arandelas (5) suministradas.
- Colocar las bombillas (6) en los portalámparas (7).
- Colocar el vidrio (8) en el cuerpo de la lámpara (2) teniendo cuidado al pasar las bombillas a través de la abertura de éste. Una vez esté en su posición, girar la llave (9) en la dirección indicada, el vidrio quedará sujeto por las tres pestañas giratorias internas.



Vistosi

Vetreria Vistosi Srl · Via G. Galilei, 9-9/A-11 · 31021 Mogliano V.to · Treviso · Italy
 P. Iva IT02497840278 · Cap. Soc. € 100.000,00 I.V. · N° R.E.A. TV - 170728
 Cod. Fisc. - R.I. N° 01808840266 · Iscr. Reg. AEE N° IT08010000000170
 Tel. +39 041 5900170 - 041 5903480 · Fax +39 041 5900992 - 041 5904540
 vetreriavistosi@legalmail.it · www.vistosi.it · vistosi@vistosi.it



AZIENDA CERTIFICATA UNI EN ISO 9001:2000

English

ASSEMBLY INSTRUCTION

Check there is no network voltage before installing the equipment.

- Connect the network cables to the terminals (1) on the back of the holder, making sure to insert the yellow / green wire to the terminal marked with the earth symbol.
- Position the bracket (2) to the ceiling tightening it by means of the expansion bolts (3) and the screws (4) inserting the spacers (5) provided in the kit.
- Put bulbs (6) to the lamp holders (7).
- Draw up the glass (8) to the body of the lamp (2) making the bulbs pass through the glass hole then, holding it up, turn the lever (9) in the position shown in picture, this way the glass part will be hold by the internal expandable sheets.

Italiano

ISTRUZIONI PER IL MONTAGGIO

Assicurarsi che non sia presente tensione di rete prima di procedere all'installazione dell'apparecchio.

- Collegare i cavi di rete ai morsetti (1) sul retro del portalampade facendo attenzione di inserire il cavo giallo/verde nel morsetto contrassegnato dal simbolo di terra.
- Posizionare la montatura (2) a soffitto fissandola con i tasselli (3) e le viti (4) inserendovi i distanziali (5) inclusi nel kit.
- Avvitare le lampadine (6) nei portalampade (7).
- Avvicinare il vetro (8) alla montatura (2) facendo attenzione nel far passare le lampadine attraverso il foro del vetro, quindi tenendolo in appoggio, ruotare la leva (9) nella posizione indicata; in questo modo il vetro verrà sostenuto da tre lamelle interne espandenti.

Deutsch

EINBAUANLEITUNG

Stellen Sie sicher, dass es keine Netzspannung vor der Installation des Gerätes.

- Schließen Sie die Netzkabel an den Anschlüssen (1) auf der Rückseite der Halterung, so dass Sie die gelb / grüne Kabel an die Klemme mit der Erde Symbol einfügen.
- Das Metallgestell (2) an der Decke befestigen, indem man die im Kit beiliegenden Distanzbuchsen (5) mit den Dübeln (3) und Schrauben (4) befestigt.
- Leuchtmittel (6) auf die Fassungen (7) schrauben
- Das Glas (8) an das Gestell (2) annähern, wobei zu beachten ist, dass die Leuchtmittel durch das Loch des Glases geführt werden. Nun das Glas anlehnen und den Hebel in die angegebene Richtung drehen; damit wird das Glas von 3 inneren Spreizlamellen gehalten.

Ελληνικά

ΟΔΗΓΙΕΣ ΕΓΚΑΤΑΣΤΑΣΗΣ

Βεβαιωθείτε ότι δεν υπάρχει τάση ρεύματος πριν από την εγκατάσταση της μονάδας.

- Συνδέστε τα καλώδια του δικτύου στα τερματικά (1) στο πίσω μέρος του κατόχου, φροντίζοντας να τοποθετήσετε το κίτρινο / πράσινο καλώδιο στον ακροδέκτη που σημειώνονται με το σύμβολο γη.
- Τοποθετήστε το πλαίσιο στην οροφή σφίγγοντας (2) το με τα μπουλόνια επέκτασης (3) και τις βίδες (4) αφού τοποθετήσετε τους αποστάτες (5) που περιέχονται στην συσκευασία
- Τοποθετήστε τις λάμπες (6) στα ντουί (7)

Français

INSTRUCTIONS POUR L'INSTALLATION

Avant de procéder à l'installation de l'appareil s'assurer qu'il n'y ait pas de tension de réseau.

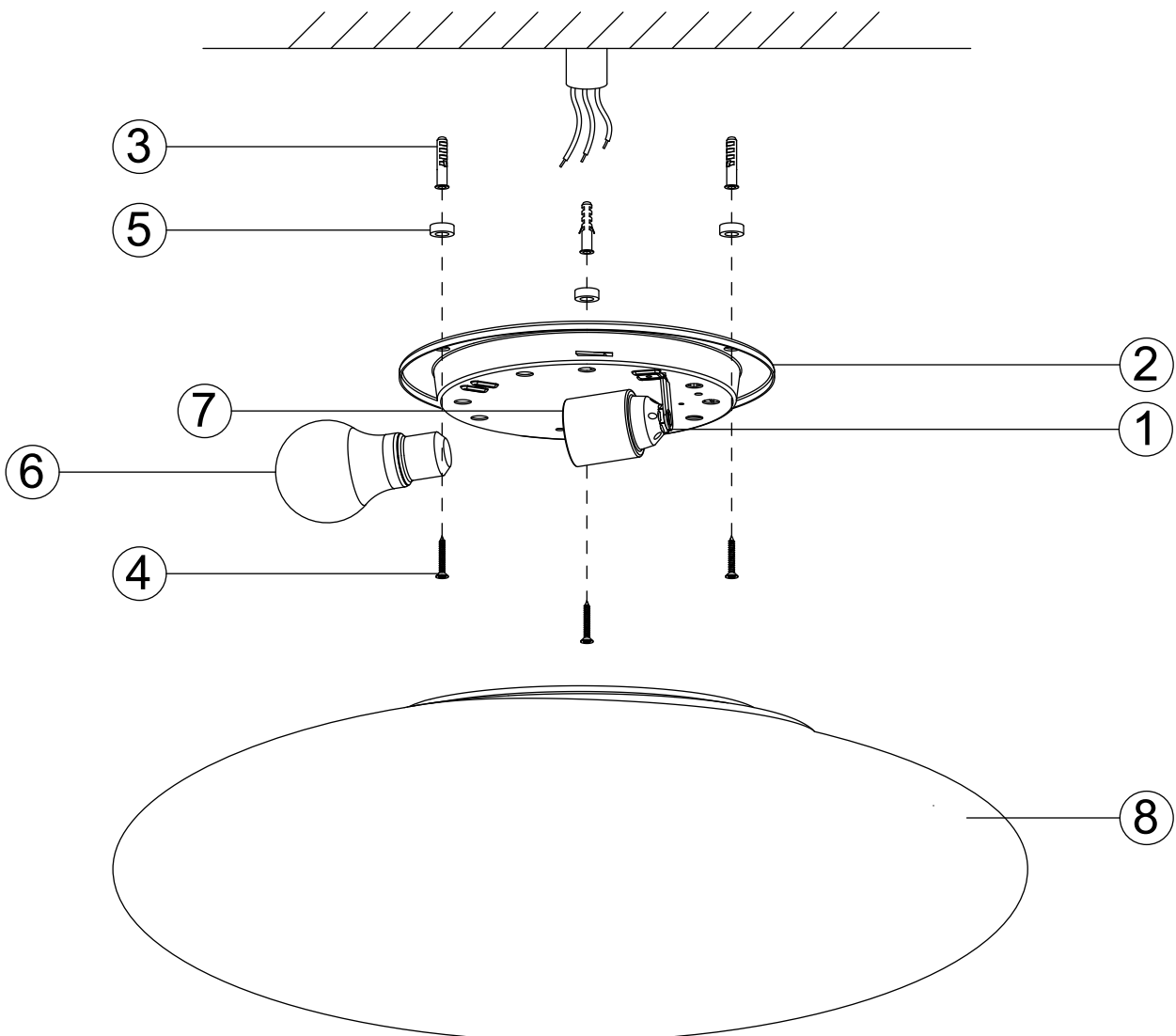
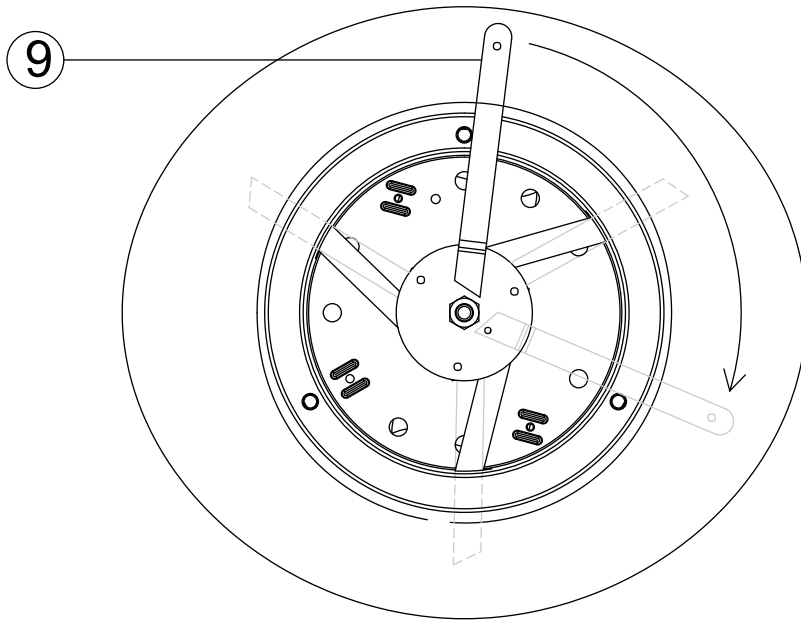
- Connectez les câbles réseau aux bornes (1) à l'arrière du support, en veillant à insérer le fil jaune / vert à la borne marquée du symbole de terre.
- Appuyer la monture (2) au plafond en la fixant avec les chevilles (3) et les vis (4) en y insérant les entretoises (5) fournies pour l'assemblage.
- Visser les ampoules (6) dans les douilles (7).
- Appuyer le verre (8) à la monture (2) en faisant attention au passage des ampoules à travers le trou du verre, quand il est en position tourner le bras (9) dans la position indiquée, le verre sera alors soutenu par les trois lamelles de soutien internes.

Русский

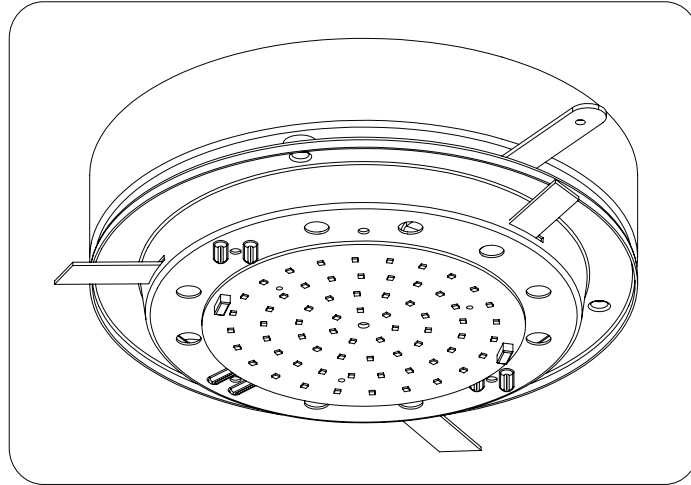
ИНСТРУКЦИЯ ПО УСТАНОВКЕ

Убедитесь, что нет никакого напряжения сети перед установкой устройства.

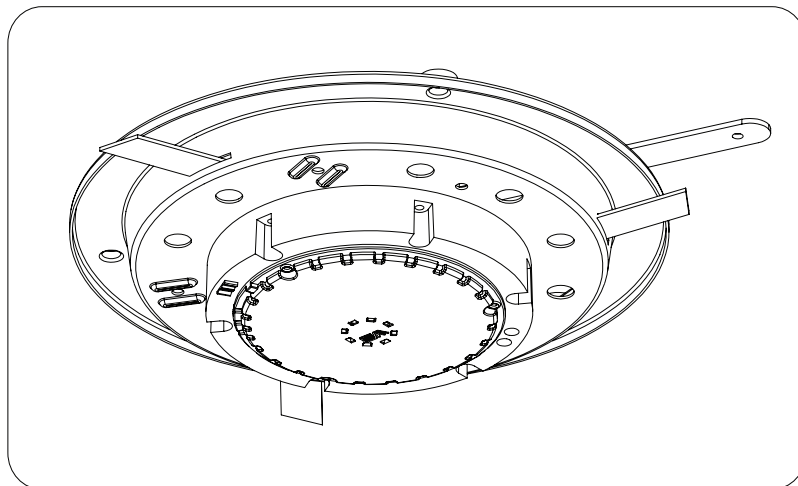
- Подключить сетевой кабель к клеммам (1) на задней стороне держателя, убедившись, чтобы вставить желтый / зеленый провод к клемме с символом заземления.
- Зафиксировать раму (2) на потолке с помощью дюбелей (3) и шурупов (4), используя распорки (5), входящие в комплект.
- Вставить лампочки (6) в цоколи (7).
- Прижать стекло (8) к раме (2), обеспечив возможность вкручивания лампочки через соответствующее отверстие в стекле, затем поддерживая его, поворачивать рычаг (9) в указанном направлении. Таким образом, стекло будет держаться на трёх внутренних расходящихся пластинах.



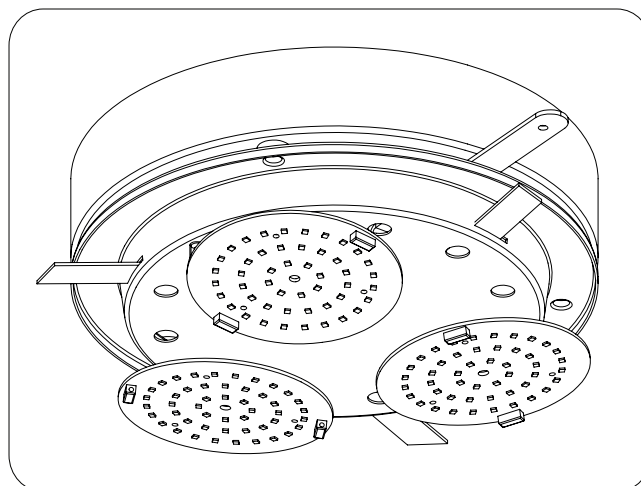
LED - KIT G



LED - KIT J

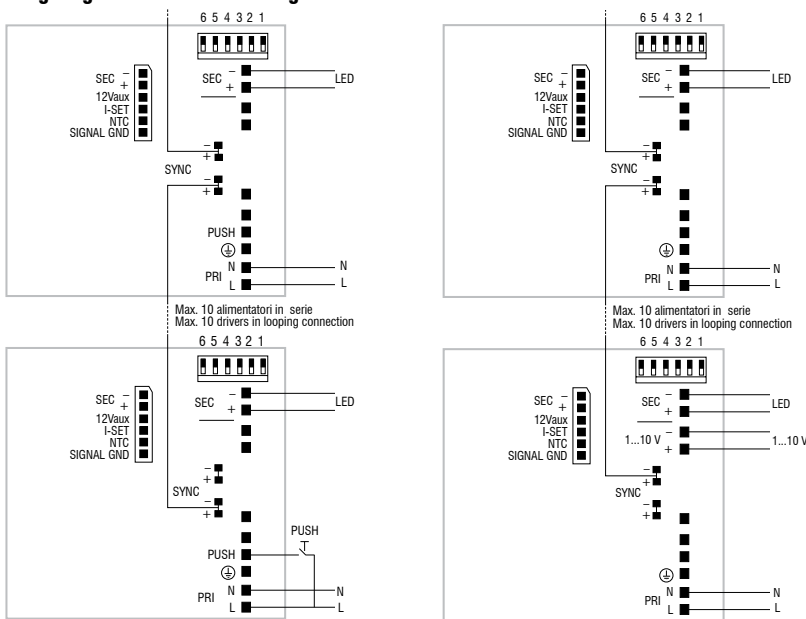


LED - KIT K



DC MAXI JOLLY HC BI - 122415

Wiring diagram - Schema di collegamento



PUSH diagram - Collegamento PUSH

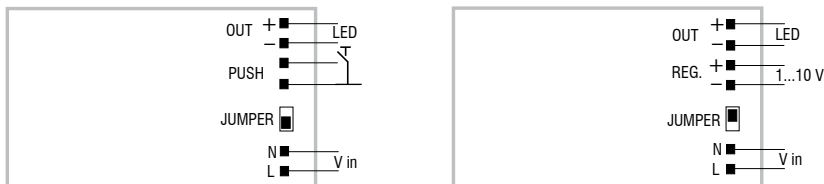
1...10 V diagram - Collegamento 1...10 V

Attenzione: le seguenti istruzioni si riferiscono a più articoli. Se il driver presente nell'imballo non corrisponde a quello indicato nell'istruzione, fare riferimento a questa pagina del manuale.

Warning: The following instructions refer to several articles. If the driver included in the packaging does not match indicated in instruction, refer to this manual page.

DC MICRO JOLLY 6W 500mA - 122428

Wiring diagram - Schema di collegamento

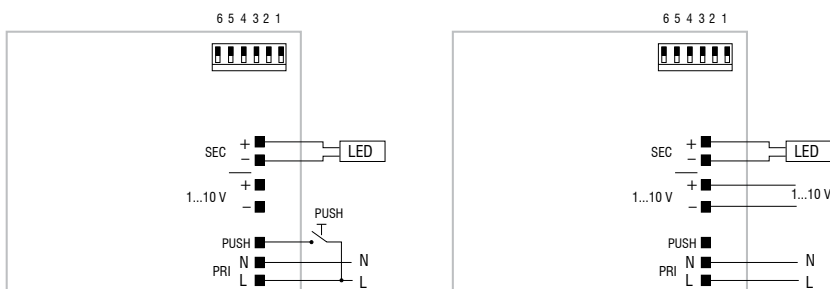


PUSH diagram - Collegamento PUSH

1...10 V diagram - Collegamento 1...10 V

DC MINI JOLLY BI - 122404

Wiring diagram - Schema di collegamento



PUSH diagram - Collegamento PUSH

1...10 V diagram - Collegamento 1...10 V