



Vistosi

Vetreria Vistosi Srl · Via G. Galilei, 9-9/A-11 · 31021 Mogliano V.to · Treviso · Italy
 P. Iva IT02497840278 · Cap. Soc. € 100.000,00 I.V. · N° R.E.A. TV - 170728
 Cod. Fisc. - R.I. N° 01808840266 · Iscr. Reg. AEE N° IT08010000000170
 Tel. +39 041 5900170 - 041 5903480 · Fax +39 041 5900992 - 041 5904540
 vetreriavistosi@legalmail.it · www.vistosi.it · vistosi@vistosi.it



English

ASSEMBLY INSTRUCTION

Check there is no network voltage before installing the equipment.

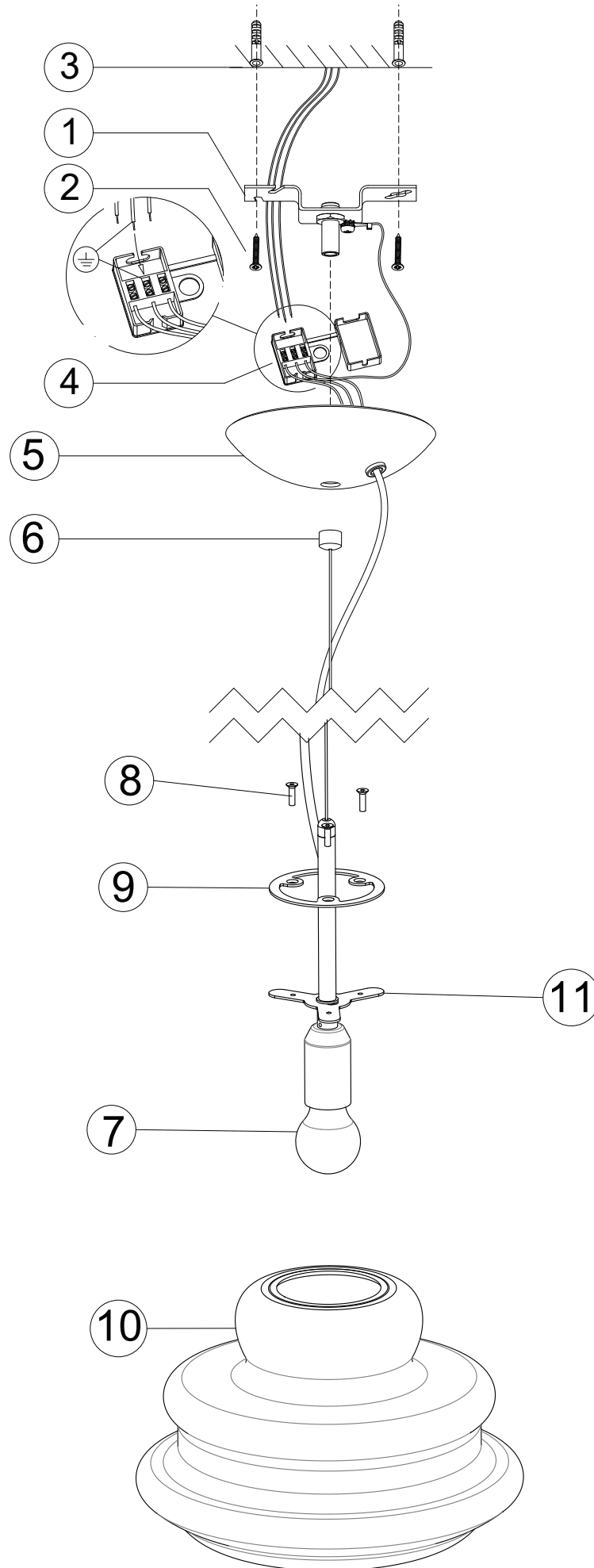
- Wall-fix the plate (1) through the suitable screws (2) and plugs (3).
- Carry out the electrical connection to the terminal box (4), making sure to insert the yellow/green cable to the clamp marked with the earth symbol.
- Pass the electrical cable through the canopy (5) hole and fix it with the cable clamp inside of the canopy.
- Lock the internal lever (6) in position screwing the nut.
- Screw the bulb (7) to the lamp holder (8).
- Unscrew the screws (8) and release the ring nut (9).
- Insert the glass (10) from the bottom, inserting a radius (11) at a time.
- Fix the glass with the ring nut (9) by screwing the screws (8).

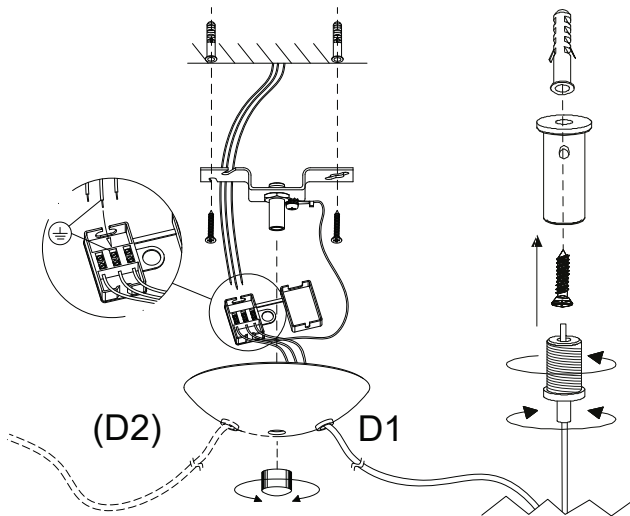
Italiano

ISTRUZIONI PER IL MONTAGGIO

Assicurarsi che non sia presente tensione di rete prima di procedere all'installazione dell'apparecchio.

- Fissare a parete la staffa (1) tramite le apposite viti (2) e tasselli (3).
- Collegare i cavi di rete ai morsetti (4) facendo attenzione di inserire il cavo giallo/verde nel morsetto contrassegnato dal simbolo di terra.
- Infilare il cavo elettrico attraverso il foro del coperchio del rosone (5) e fissarlo con il bloccacavo all'interno del rosone.
- Avvitare il nottolino (6) per bloccarlo.
- Avvitare una lampadina (7) nel portalampada .
- Svitare le viti (8) e liberare la ghiera (9).
- Inserire il vetro (10) dal basso, facendo entrare una raggio (11) alla volta.
- Fissare il vetro con la ghiera (9) avvitando le viti (8).



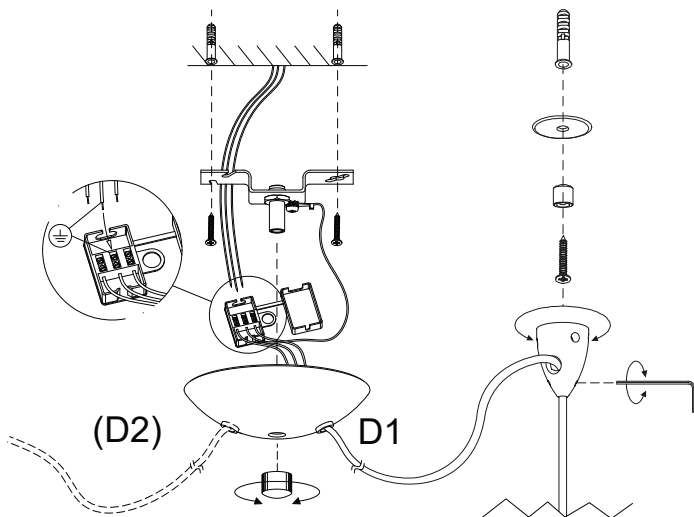


Attenzione: le seguenti istruzioni si riferiscono a più articoli. Se il rosone presente nell'imballaggio non corrisponde a quello indicato nell'istruzione, fare riferimento a questa pagina del manuale.

Warning: The following instructions refer to several articles. If the canopy included in the packaging does not match indicated in instruction, refer to this manual page.

Advertencia: Las siguientes instrucciones se refieren a varios artículos. Si el dosel incluido en el envase no está de acuerdo se indica en la instrucción, se refieren a esta página de manual.

Avertissement: Les instructions suivantes font référence à plusieurs articles. Si le verrière inclus dans l'emballage ne correspond pas indiqué dans l'instruction, reportez-vous à cette page de manuel.



Achtung: Die folgenden Anweisungen beziehen sich auf mehrere Artikel. Wenn die Überdachung in der Verpackung enthalten stimmt nicht mit angegeben in der Bildung, an diesem Handbuch Seite zu verweisen.

Προειδοποίηση: Οι ακόλουθες οδηγίες αναφέρονται σε διάφορα άρθρα. Του θόλου που περιλαμβάνεται στη συσκευασία δεν ταιριάζει αναφέρεται στην εντολή, ανατρέξτε στην σελίδα βοήθειας.

Внимание: Следующие инструкции относятся к нескольким статьям. Навеса, включенного в упаковке не соответствует указано в инструкции, обратитесь к данной странице руководства.

