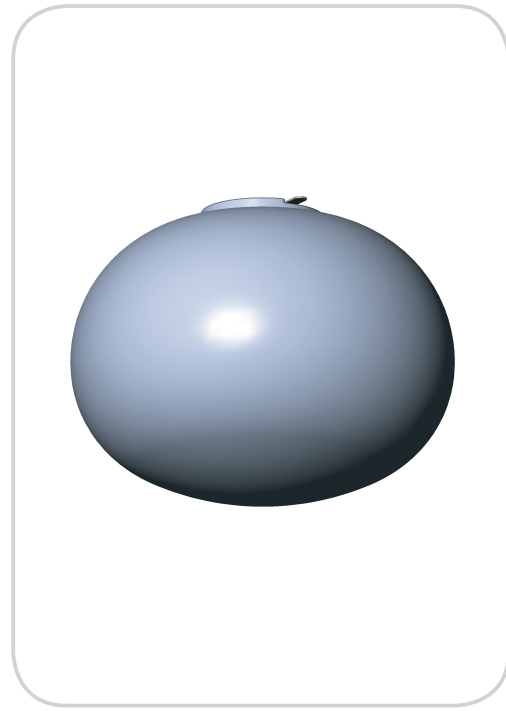


INSTRUCCIONES DE MONTAJE

Asegurarse de que el aparato no esté conectado a la corriente antes de proceder a su montaje.

- Conecte los cables de red (1) a los terminales de la parte posterior del soporte (2), teniendo cuidado de insertar el cable amarillo / verde al terminal marcado con el símbolo de tierra.
- Coloque el soporte (3) de fijación al techo con los pasadores (4) y los tornillos (5) adecuados.
- Introducir la lámpara (6) en el soporte.
- Llevar el cristal (7) en el bastidor (3) teniendo cuidado de pasar el bulbo a través del agujero en el vidrio, lo retiene en apoyo, gire la palanca (8) hasta el final de su movimiento.
- La lámpara también se puede montar en la pared, como una pared que sostiene la bombilla hacia arriba en una posición vertical.



[®]
vistosi

Vetreria Vistosi Srl · Via G. Galilei, 9-9/A-11 · 31021 Mogliano V.to · Treviso · Italy
P. Iva IT02497840278 · Cap. Soc. € 100.000,00 I.V. · N° R.E.A. TV - 170728
Cod. Fisc. - P.I. N° 01808840266 · Iscr. Reg. AEE N° IT08010000000170
Tel. +39 041 5900170 - 041 5903480 · Fax +39 041 5900992 - 041 5904540
vetreriavistosi@legalmail.it · www.vistosi.it · vistosi@vistosi.it

**English****ASSEMBLY INSTRUCTION**

Check there is no network voltage before installing the equipment.

- Connect the network cables (1) to the terminals on the back of the holder (2), taking care to insert the yellow / green wire to the terminal marked with the earth symbol.
- Place the mount (3) Ceiling fixing with dowels (4) and screws (5) suitable.
- Insert the bulb (6) in the holder.
- Bring the glass (7) to the frame (3) taking care of passing the bulb through the hole in the glass, then holding it in support, turn the lever (8) to the end of its movement.
- The lamp can also be mounted to the wall as a wall holding the bulb upward in a vertical position.

Italiano**ISTRUZIONI PER IL MONTAGGIO**

Assicurarsi che non sia presente tensione di rete prima di procedere all'installazione dell'apparecchio.

- Collegare i cavi di rete (1) ai morsetti sul retro del portalampade (2) facendo attenzione di inserire il cavo giallo/verde nel morsetto contrassegnato dal simbolo di terra.
- Posizionare la montatura (3) a soffitto fissandola con tasselli (4) e le viti (5) adatte.
- Inserire la lampadina (6) nel portalampade.
- Avvicinare il vetro (7) alla montatura (3) facendo attenzione nel far passare la lampadina attraverso il foro del vetro, quindi tenendolo in appoggio, ruotare la leva (8) fino alla fine del suo movimento.
- La lampada può essere montata anche a parete come applique tenendo la lampadina verso l'alto in posizione verticale.
- L'installazione va eseguita sempre da un professionista certificato con l'utilizzo degli adeguati dispositivi di protezione individuali.

Deutsch

EINBAUANLEITUNG

Stellen Sie sicher, dass es keine Netzspannung vor der Installation des Gerätes.

- Verbinden Sie die Netzwerk-Kabel (1) mit den Anschlüssen auf der Rückseite des Halters (2), kümmern sich um den gelb / grünen Draht mit dem Anschluss mit der Erde Symbol gekennzeichnet einzufügen.
- Legen Sie die Halterung (3) Deckenmontage mit Dübel (4) und Schrauben (5) geeignet.
- Legen Sie die Lampe (6) in die Halterung ein.
- Bringen Sie das Glas (7) mit dem Rahmen (3) kümmert sich um das Bestehen der Lampe durch das Loch in das Glas, dann hält es zur Unterstützung, drehen Sie den Hebel (8) bis zum Ende seiner Bewegung.
- Die Lampe kann auch an der Wand als Wand Halten der Lampe nach oben in einer vertikalen Position angebracht werden.

Ελληνικά

ΟΔΗΓΙΕΣ ΕΓΚΑΤΑΣΤΑΣΗΣ

Βεβαιωθείτε ότι δεν υπάρχει τάση ρεύματος πριν από την εγκατάσταση της μονάδας.

- Συνδέστε τα καλώδια δικτύου (1) στους ακροδέκτες στο πίσω μέρος του κατόχου (2), φροντίζοντας να τοποθετήσετε το κίτρινο / πράσινο καλώδιο στον ακροδέκτη που συμβολίζεται με το σύμβολο της γης.
- Τοποθετήστε τη βάση (3) για τον καθορισμό οροφής με πείρους (4) και τις βίδες (5) κατάλληλο.
- Τοποθετήστε το λαμπτήρα (6) στην υποδοχή.
- Φέρετε το γυαλί (7) στο πλαίσιο (3), φροντίζοντας να περάσει το λαμπτήρα μέσα από την οπή στο ποτήρι, στη συνέχεια, τη συμμετοχή του στην υποστήριξη, γυρίστε το μοχλό (8), στο τέλος της κίνησής του.
- Η λάμπα μπορεί επίσης να τοποθετηθεί στον τοίχο, όπως έναν τοίχο που κατέχουν τον λαμπτήρα προς τα πάνω σε μία κατακόρυφη θέση.

Français

INSTRUCTIONS POUR L'INSTALLATION

Avant de procéder à l'installation de l'appareil s'assurer qu'il n'y ait pas de tension de réseau.

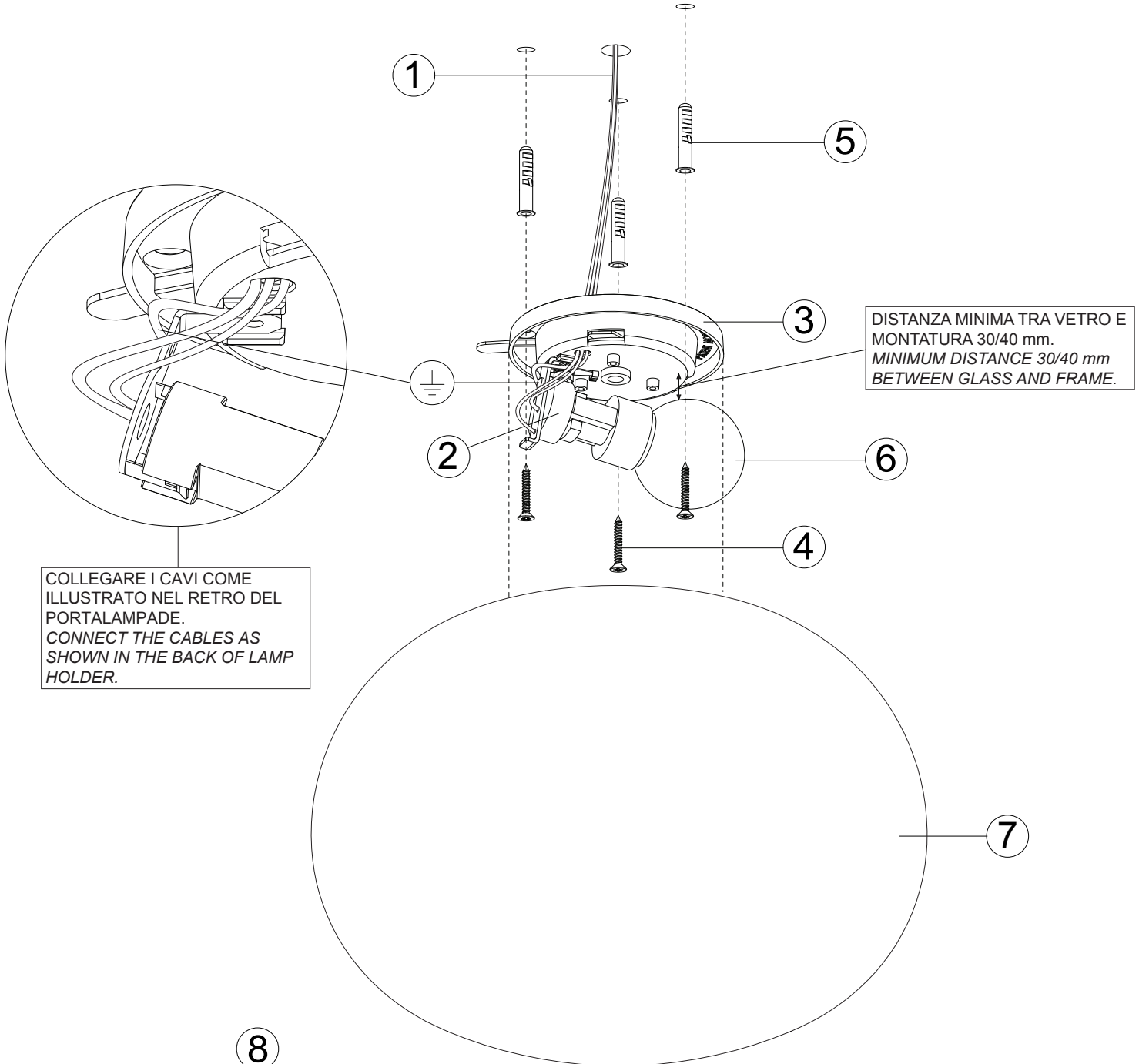
- Connectez les câbles de réseau (1) aux bornes situées à l'arrière du support (2), en prenant soin d'insérer le fil jaune / vert à la borne portant le symbole de la terre.
- Placez le support (3) de fixation au plafond avec des chevilles (4) et les vis (5) appropriés.
- Insérez l'ampoule (6) dans le support.
- Porter le verre (7) au châssis (3) en prenant soin de faire passer l'ampoule à travers le trou dans le verre, puis le maintenant en appui, tourner le levier (8) à la fin de son mouvement.
- La lampe peut être montée au mur, comme une paroi de maintien de l'ampoule vers le haut dans une position verticale.

Русский

ИНСТРУКЦИЯ ПО УСТАНОВКЕ

Убедитесь, что нет никакого напряжения сети перед установкой устройства.

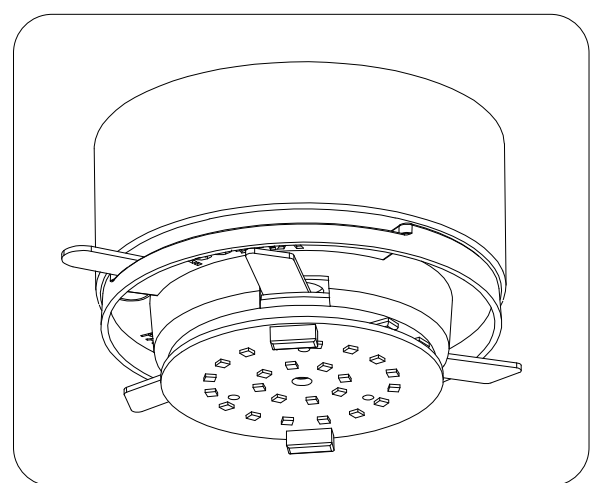
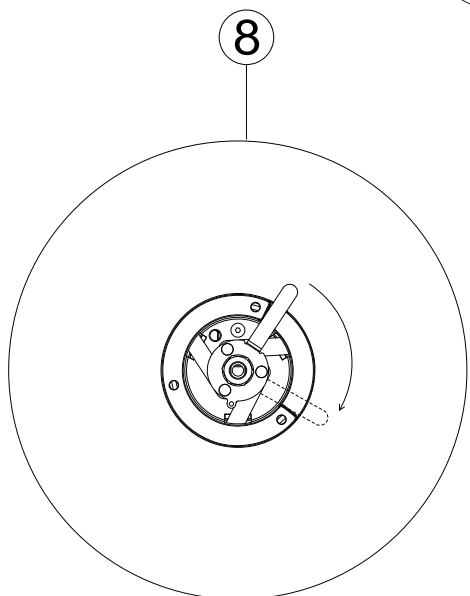
- Подключите сетевой кабель (1) к клеммам на задней стороне держателя (2), следя за тем, чтобы вставить желтый / зеленый провод к клемме с символом земли.
- Поместите крепление (3) Потолочные крепления при помощи дюбелей (4) и винты (5) подходит.
- Вставьте лампы (6) в держателе.
- Доведите стекло (7) к раме (3) забота о прохождении лампы через отверстие в стекле, затем его проведения в поддержку, повернуть рычаг (8) до конца его движения.
- Лампа также может быть установлен на стене, как стены, проведение колба вверх в вертикальное положение.



DISTANZA MINIMA TRA VETRO E MONTATURA 30/40 mm.
 MINIMUM DISTANCE 30/40 mm BETWEEN GLASS AND FRAME.

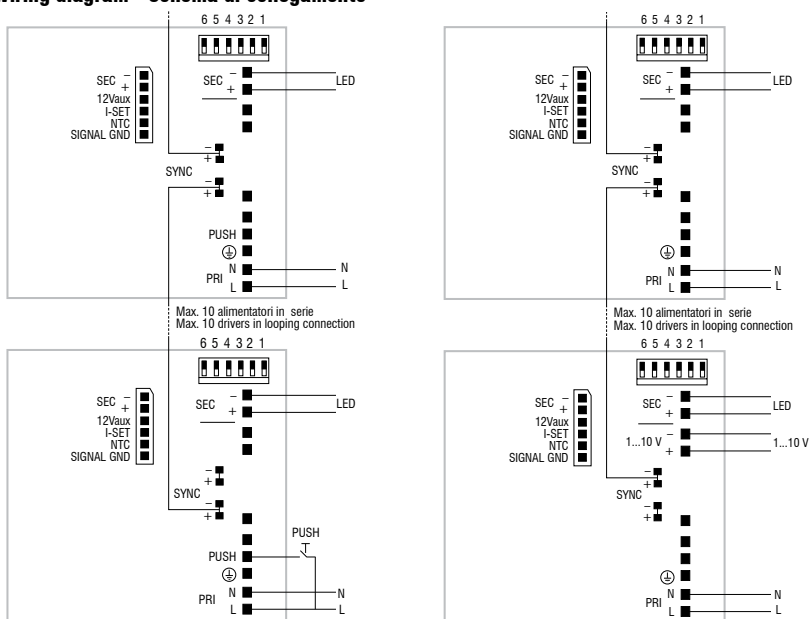
COLLEGARE I CAVI COME ILLUSTRATO NEL RETRO DEL PORTALAMPADE.
 CONNECT THE CABLES AS SHOWN IN THE BACK OF LAMP HOLDER.

LED - KIT E



DC MAXI JOLLY HC BI - 122415

Wiring diagram - Schema di collegamento



PUSH diagram - Collegamento PUSH

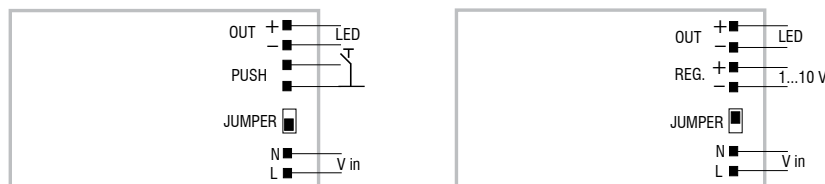
1...10 V diagram - Collegamento 1...10 V

Attenzione: le seguenti istruzioni si riferiscono a più articoli. Se il driver presente nell'imballo non corrisponde a quello indicato nell'istruzione, fare riferimento a questa pagina del manuale.

Warning: The following instructions refer to several articles. If the driver included in the packaging does not match indicated in instruction, refer to this manual page.

DC MICRO JOLLY 6W 500mA - 122428

Wiring diagram - Schema di collegamento

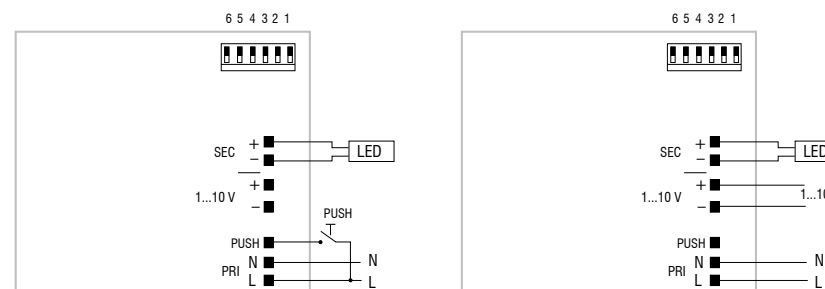


PUSH diagram - Collegamento PUSH

1...10 V diagram - Collegamento 1...10 V

DC MINI JOLLY BI - 122404

Wiring diagram - Schema di collegamento



PUSH diagram - Collegamento PUSH

1...10 V diagram - Collegamento 1...10 V