

INSTRUCTIONS INSTRUCCIONES



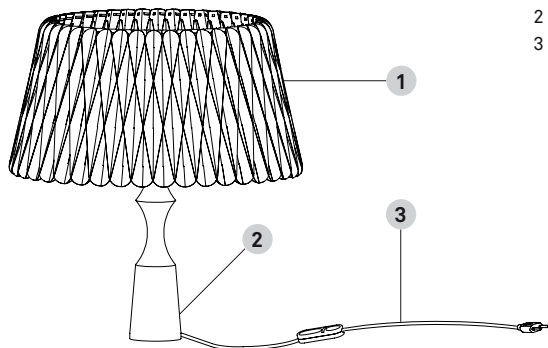
**LZF**

**LOLA**

MG LX

## CONTENTS CONTENIDO

1 Shade Pantalla	1 un.
2 Lamp Base Base de la lámpara	1 un.
3 Electrical cable Cable eléctrico	1 un.



## TECHNICAL SPECIFICATIONS ESPECIFICACIONES TÉCNICAS

Recommended bulb Bombilla recomendada

E27



**LED Globe DIM 14 W max.**  
LED regulable

220 - 250V 50Hz ~

Class II Clase II



### WEIGHT PESO

Net Neto	9 Kg
Gross Bruto	15,7 Kg

## WARNINGS ADVERTENCIAS

**Before assembly and installing this product, carefully read the following:**

### WOOD VENEER:

Since wood is a natural material, a gradual change in tone may occur over time. Furthermore, if the lamps have been purchased at different times, there will be differences in colour and tone, particularly in light coloured veneers. Luziferlamps S.L. will not be held responsible for this.

MORE INFO: <http://www.lzf-lamps.com/guarantee/>

**Antes de montar e instalar este producto lea atentamente:**

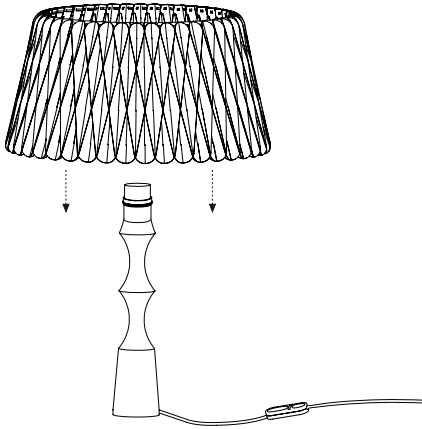
### MADERA:

Debido a que la madera es un material natural, pueden existir variaciones en el tono de ésta. Si las lámparas se adquieren en diferentes periodos de tiempo, pueden mostrar variaciones de color y tono sobretodo en las maderas de tonos claros. Luziferlamps S.L. no se hará responsable.

MÁS INFORMACIÓN: <http://www.lzf-lamps.com/guarantee/>

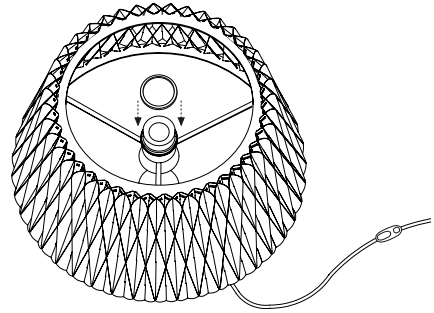


1

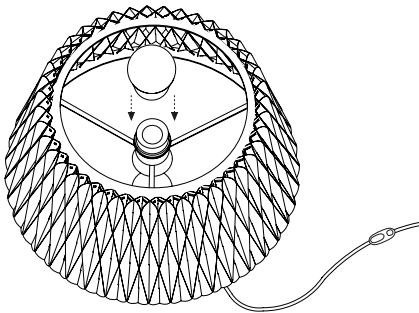


Shade mounting.

Montar la pantalla.



2

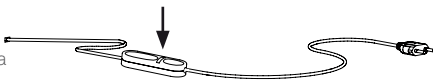


Install the bulbs.

Instalar las bombillas.

Lamp  
Lámpara

PULSE-BUTTON  
BOTÓN-PULSADOR



ON/OFF: Quick pulse (less than 1 sec.)  
Dimming MIN/MAX: Continuous pressure.  
Dimming is memorized on last setting.

ON/OFF: Breve presión sobre el pulsador.  
Regulación MIN/MAX: Pulsación prolongada, regula la intensidad de luz.  
Se memoriza la última regulación efectuada.

## Use and care of your lamp.

You have just purchased an original handmade product by LZf. Your lamp is made out of FSC® certified natural wood veneer treated with our patented finish, Timberlite®. This treatment both protects and safeguards the wood veneer against breakages. Depending on the type of lamp use a feather duster, soft cleaning cloth or damp cloth for cleaning. On our more delicate shades, like those made from wood strips, a feather duster or an air blower is preferable. In our more solid shades a damp cloth may be used. Clean only the flat surface of the veneer with the cloth, and please avoid any moisture contact along the edge of the veneer.

## Acrylic Diffusers

The acrylic diffusers on your lamp can be cleaned with a regular window cleaning spray and a soft cloth. Do not use solvents of any kind.

## Bulbs

Bulbs not included, unless indicated. We recommend using energy-saving light bulbs, like the CFL or LED bulbs. Please refer to the instruction manual or visit our website [www.lzf-lamps.com](http://www.lzf-lamps.com) to make sure you are using the best bulb for your type of lamp.

## Precautions

Luminaire for indoor use only. Avoid direct sunlight, strong indirect sunlight and moisture on your lamp. Unplug the lamp before cleaning or changing the light bulb. Servicing or manipulation of the electrical installation should only be performed by qualified electrical personnel or by the LZf service department.

## Uso y cuidado de su lámpara

Acaba Ud. de adquirir una lámpara hecha a mano por LZf. Su lámpara está fabricada con chapa de madera natural certificada FSC® tratada con nuestro acabado patentado Timberlite®. Este tratamiento protege la madera, a la vez que evita posibles roturas. Según el tipo de lámpara adquirida le recomendamos utilizar para su limpieza un plumero, un paño suave o un paño húmedo. Para las pantallas más delicadas recomendamos el plumero o una pistola de aire. Para las pantallas rígidas puede utilizar un paño húmedo, pero únicamente sobre la superficie plana de madera, evitando incidir en el canto de la chapa.

## Difusores acrílicos.

Los difusores acrílicos se pueden limpiar con un líquido limpia cristales y un paño suave. No usar disolventes de ningún tipo.

## Bombillas

Bombillas no incluidas, a menos que se indique. Recomendamos el uso de bombillas de bajo consumo, como las bombillas CFL o LED. Consulte el manual de instrucciones o visite nuestro sitio web [www.lzf-lamps.com](http://www.lzf-lamps.com) para asegurarse de que está usando la mejor bombilla para su lámpara.

## Precauciones

Luminaria para uso exclusivo en interior. Evitar el sol directo o la luz intensa indirecta del sol y la humedad sobre la lámpara. Desenchufar la lámpara antes de cambiar la bombilla o limpiarla. La manipulación de la instalación eléctrica debe efectuarse solo por personal cualificado o por LZf.

