

FontanaArte

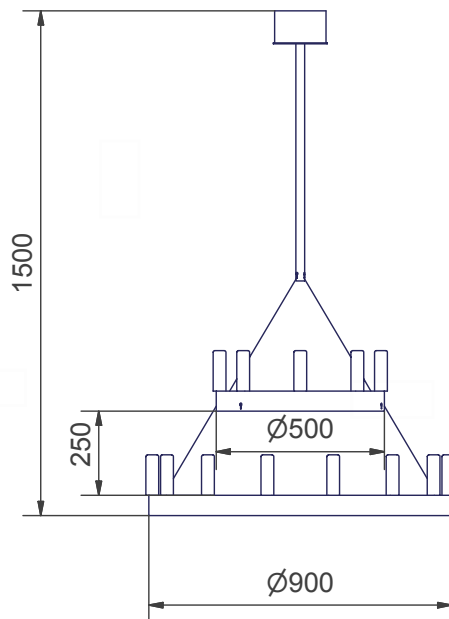
CHANDELIER - Design David Chipperfield

Cod. 5491/22

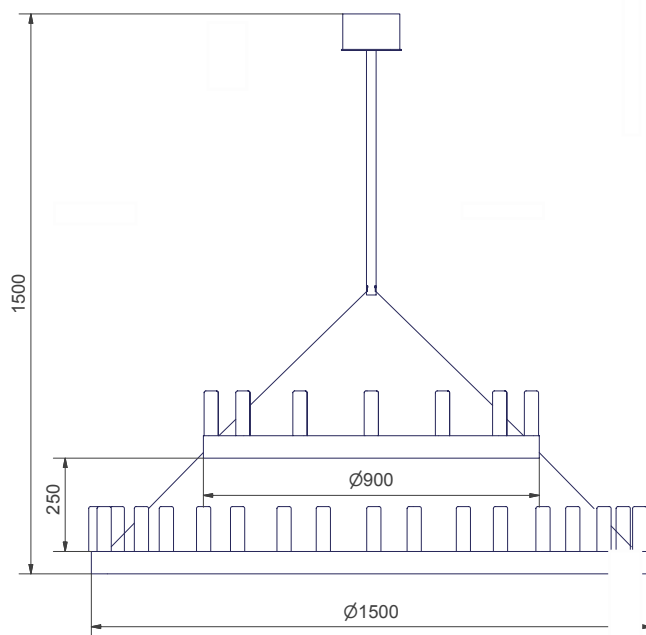
Watt : 22x40W E14
Tensione: 230V

Cod. 5491/33

Watt : 33x40W E14
Tensione: 230V



Cod. 5491/22 8+14 x40W

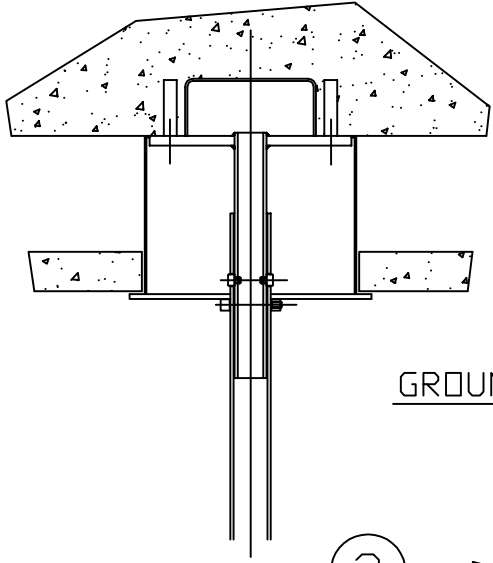


Cod. 5491/33 14+19 x40W

ATTENZIONE:

Disconnettere la corrente prima di qualsiasi intervento.

T



GROUND

