

Ingo Maurer GmbH
Kaiserstrasse 47
D-80801 München
Tel. +49. 89. 381 606-0
Fax +49. 89. 381 606 20
info@ingo-maurer.com
www.ingo-maurer.com

August 2013



Made in Germany



INGO MAURER

CAMPARI BAR | Instructions

Montageanleitung

Bitte vor der Montage aufmerksam lesen und aufbewahren!

Instructions for assembly

Please read these instructions carefully before going any further, and keep them in a safe place for future reference!

Instructions de montage

À lire attentivement avant le montage et à conserver!

Istruzioni di montaggio

Prima del montaggio, leggere attentamente le istruzioni e conservarle!

Deutsch	Seite	4
English	Page	7
Français	Page	10
Italiano	Pagina	13

Zeichnungen	Seite	16
Drawings	Page	16
Dessins	Page	16
Disegni	Pagina	16

CAMPARI BAR

Als Fußplatte wählte der Gestalter der Tischlampe, Raffaele Celentano, einen Teller aus der Colombina Kollektion von ALESSI, entworfen von Doriana und Massimiliano Fuksas. Verschiedene Schälchen aus der ALESSI Colombina Collection eignen sich hervorragend als zusätzliches Gestaltungselement und vervollständigen die Assoziation mit dem in Italien üblichen Aperitivo.

► **Beigepackt sind:**

I Leuchtmittel
I Block Glas-Eiswürfel
10 Flaschen Campari Soda

► **Aufstellen und Einrichten**

Achtung: Schließen Sie die Lampe erst nach dem Aufstellen an das Netz an.

Stellen Sie die Leuchte auf einen ebenen Untergrund. Achten Sie darauf, dass das Netzkabel flach unter der Fußplatte verläuft und die Leuchte fest auf allen Stellfüßen steht.

► **Einsetzen des Leuchtmittels**

Ziehen Sie den Flaschenträger (1) senkrecht nach oben ab und schrauben Sie das Leuchtmittel (2) ganz in die Fassung (3) ein. ①

Wichtig: Verwenden Sie ausschließlich Leuchtmittel, die den Flaschenhalter nicht berühren.

► **Einsetzen der Campari-Soda-Flaschen**

Setzen Sie den Flaschenträger so auf den oberen Ring (4), dass dessen Positionslaschen zwischen den Flaschenstützen (5) liegen. Hängen Sie die Flaschen (mit der schmalsten Stelle des Flaschenhalses) in den Flaschenträger ein. ①
Legen Sie den Glasblock (6) von oben auf die Öffnung des Flaschenträgers. ②

Achtung: Die Glas-Eiswürfel erwärmen sich beim Betrieb der Leuchte.

► **Ein-/Ausschalten**

Das Ein- und Ausschalten erfolgt über den Zugschalter an der Leuchte.

► **Wechsel des Leuchtmittels**

Achtung: Ziehen Sie den Netzstecker und lassen Sie die Lampe vollständig abkühlen.

Nehmen Sie den Glasblock (6) vom Flaschenträger und hängen Sie die Flaschen aus dem Flaschenträger aus. ②
Heben Sie den Flaschenträger senkrecht nach oben ab. Tauschen Sie das Leuchtmittel (2) aus und bauen Sie den Flaschenträger (wie im Absatz „*Einsetzen der Campari-Soda-Flaschen*“ beschrieben) wieder auf. ①

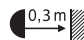
► **Pflege**

Der Glas-Eiswürfelblock, der Flaschenträger und die Campari-Soda-Flaschen können abgenommen und unter fließendem Wasser gereinigt werden.

Wichtig: Setzen Sie diese Teile erst wieder auf die Leuchte, wenn sie vollständig getrocknet sind.

► Technische Daten

230 V~50 Hz; 125 V~60 Hz. *Die für Ihre Leuchte zutreffende Spannung und Frequenz entnehmen Sie bitte dem Typenschild.*
Leuchtmittel: max. 60 Watt, Sockel E27, A55 (Kolbendurchmesser 55 mm).

 Mindestabstand zu brennbaren Flächen: 0,3 m

 Bei Bruch des äußeren Glaskolbens muss unbedingt ein neues Leuchtmittel eingesetzt werden.

Eventuell notwendige Reparaturen dürfen nur von einer Elektrofachkraft durchgeführt werden. Die äußere Leitung darf bei Beschädigung nur von der Ingo Maurer GmbH ausgetauscht werden.

CAMPARI BAR

Raffaele Celentano, the designer of Campari Bar, chose as the lamp base a plate from the ALESSI Colombina Collection, designed by Doriana and Massimiliano Fuksas. The ALESSI Colombina Collection also includes a variety of small snack dishes that can be combined with the lamp as an additional design element, highlighting the connection with the typical Italian aperitif.

► Enclosed:

1 light bulb
1 block of glass ice-cubes
10 bottles of Campari Soda

► Assembly and adjustment

Caution: Do not connect the lamp to the power supply until the assembly is completed.

Stand the lamp upright on a flat surface. Ensure that the mains lead lies flat under the base and that the lamp stands securely on all four feet.

► Inserting the light bulb

Lift the bottle holder (1) away from the lamp and screw the bulb (2) firmly into the fitting (3). ①

Important: Do not use light bulbs that touch the bottle holder.

► Inserting the Campari Soda bottles

Place the bottle holder on the upper ring (4), so that its retaining elements fit between the bottle supports (5). ①

Hang the bottles (by the narrowest part of the neck) in the holder.

Place the glass block (6) on the mouth of the bottle holder: ②

Caution: The glass ice-cubes heat up when the lamp is switched on.

► Switch

Pull the cord to switch the lamp on or off.

► Changing the bulb

Caution: Unplug the lamp and allow it to cool down completely.

Remove the glass block (6) and lift the bottles out of the holder: ②

Lift the holder away from the lamp. Replace the spent bulb (2) and reassemble the bottle holder as described in the section headed "Inserting the Campari Soda bottles". ①

► Cleaning

The ice-cube block, the bottle holder and the bottles can be removed and rinsed under running water.

Important: Do not replace these parts until they are completely dry.

► Technical specification

230V~50 Hz; 125V~60 Hz. *The correct voltage and frequency for your lamp are indicated on the type label.*

Bulb: max. 60 W, E27 base, A55 (bulb diameter 55 mm).



Minimum distance from combustable surfaces: 0.3 m



A replacement must be fitted in the event of damage to the outer bulb.

Any repairs that may become necessary must be carried out by a qualified electrician. If the external power lead becomes damaged, it may only be replaced by Ingo Maurer GmbH.

CAMPARI BAR

Le créateur de la lampe de table, Raffaele Celentano, choisit comme pied de lampe une assiette de la collection Colombina de ALESSI, conçue par Doriana et Massimiliano Fuksas. Plusieurs coupelles de la collection Colombina de ALESSI se prêtent parfaitement comme élément décoratif et permettent l'association avec l'aperitivo si apprécié en Italie.

► Fournitures:

1 ampoule
1 bloc de glaçons
10 bouteilles de Campari Soda

► Montage et installation

Attention: Raccordez la lampe au courant seulement après l'avoir montée correctement.

Poser la lampe sur une surface plane. Veiller à ce que le câble soit bien placé à plat sous la base de la lampe, et la lampe bien posée sur ses pieds de fixation.

► Insertion de l'ampoule

Retirer le support à bouteille (1) à la verticale vers le haut et bien visser l'ampoule (2) dans la douille (3). ①

Important: Utiliser uniquement des ampoules qui ne touchent pas le portant à bouteille.

► Insertion des bouteilles de Campari Soda

Positionner bien le support à bouteille sur l'anneau du haut (4), afin que les languettes de positionnement se trouvent bien entre les étais des bouteilles (5). Accrocher les bouteilles (au niveau de la partie la plus fine du goulot) dans le support à bouteille. ①
Poser le bloc de glaçons (5) par le haut sur l'orifice du support à bouteille. ②

Attention: Les glaçons chauffent lorsque la lampe est allumée.

► Allumer / Eteindre

L'interrupteur à tirette permet d'allumer et d'éteindre la lampe.

► Remplacement de l'ampoule

Retirer la fiche de la prise de courant et laisser refroidir la lampe complètement!

Retirer du support à bouteille le bloc de glaçons (6) et les bouteilles. Enlever le support à bouteille (1) à la verticale par le haut. ②
Echanger l'ampoule (2) et remonter le support à bouteille – comme décrit dans le § "Insertion des bouteilles de Campari Soda". ①

► Entretien

Le bloc de glaçons, le support à bouteille et les bouteilles de Campari Soda peuvent être retirés et nettoyés à l'eau.

Important: Reposer ces pièces sur la lampe, uniquement si elles sont complètement sèches.

► Données techniques

230 volts~50 Hz, 125V~60 Hz. *Vous trouverez la tension et la fréquence adaptées à votre lampe sur la plaque signalétique.*
Ampoule: max. 60 watts, culot E27, A55 (diamètre de l'ampoule 55 mm).



Distance minimale aux surfaces inflammables: 0,3 m



Si l'ampoule est cassée, il faut absolument la remplacer.

Des réparations éventuellement nécessaires ne sont à effectuer que par un spécialiste. En cas de dommage du câble électrique externe, celui-ci ne doit être échangé que par la société Ingo Maurer GmbH.

CAMPARI BAR

Come base per la lampada da tavolo il suo ideatore, Raffaele Celentano, ha scelto un piatto della Colombina collection di Alessi, creata da Doriana e Massimiliano Fuksas. Diverse coppette della Colombina collection di Alessi rappresentano un perfetto elemento aggiuntivo e rafforzano ulteriormente l'idea del classico aperitivo.

► Nella fornitura sono inclusi:

1 lampadina
1 blocchetto di cubi di ghiaccio in vetro
10 bottiglie di Campari Soda

► Posa e sistemazione

Attenzione: Collegare la lampada alla rete solo dopo aver terminato l'installazione.

Posare la lampada su una superficie orizzontale. Fare attenzione che il cavo di alimentazione sia posato in piano sotto la base e che la lampada poggi correttamente su tutti i piedini d'appoggio.

► Inserimento della lampadina

Rimuovere il verso l'alto il porta-bottiglie (1) e avvitare la lampadina (2) nel portalampana (3). ①

Importante: Impiegare esclusivamente lampadine che non tocchino il porta-bottiglie.

► Inserimento delle bottiglie Campari Soda

Applicare il porta-bottiglie sull'anello (4) in modo che le linguette di posizionamento siano disposte tra i supporti (5) delle bottiglie. Agganciare le bottiglie (con la parte più stretta del collo) nel porta-bottiglie. ①
Appoggiare il blocchetto in vetro (6) dall'alto sull'apertura del porta-bottiglie. ②

Attenzione: I cubetti di ghiaccio in vetro si riscaldano quanto la lampada è accesa.

► Accendere / Spegnere

La lampada si accende e si spegne mediante l'interruttore a tirante della lampada.

► Sostituzione della lampadina

Attenzione: Staccare la spina e attendere che la lampada sia completamente fredda.

Togliere il blocchetto di cubi di ghiaccio (6) dal porta-bottiglie e staccare le bottiglie. ②
Rimuovere il porta-bottiglie verso l'alto. Sostituire la lampadina (2) e riapplicare il porta-bottiglie come descritto al paragrafo "Inserimento delle bottiglie Campari Soda". ①

► Cura

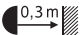
Il blocchetto di cubi di ghiaccio in vetro, il porta-bottiglie e le bottiglie di Campari Soda possono essere rimossi e puliti sotto acqua corrente.

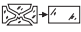
Importante: Riapplicare le parti della lampada soltanto quando sono completamente asciutte.

► Dati tecnici

230 V~50 Hz; 125 V~60 Hz. I dati tecnici relativi alla tensione e alla frequenza di funzionamento della Vostra lampada sono riportati sulla targhetta d'identificazione.

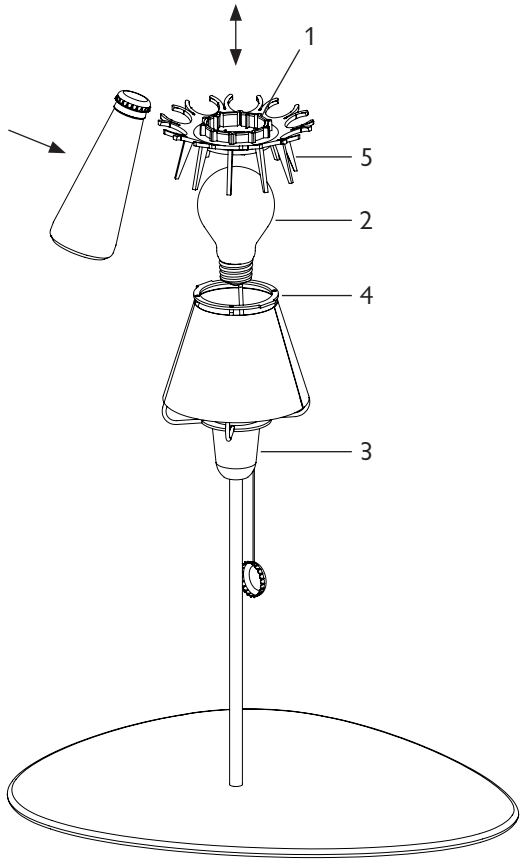
Lampadina: max. 60 W, attacco E27, A55 (diametro del bulbo 55 mm).

 0,3 m Distanza minima da superfici infiammabili: 0,3 m.

 In caso di rottura del bulbo in vetro esterno effettuare assolutamente la sostituzione della lampadina.

Eventuali riparazioni devono essere eseguite da un elettricista. Il cavo esterno – se danneggiato – può essere sostituito soltanto dalla Ingo Maurer GmbH.

①



②

