

ZETTEL'Z A5 Instructions

WHO MAUREZ

Montageanleitung

Bitte vor der Montage aufmerksam lesen und aufbewahren!

Instructions for assembly

Please read the following carefully before use, and keep the leaflet in a safe place for future reference.

Instructions de montage

Avant le montage veuillez lire attentivement les instructions et les conserver!

Istruzioni di montaggio

Prima del montaggio, leggere attentamente le istruzioni e conservarle!

<i>Deutsch</i>	<i>Seite</i>	<i>3</i>
<i>English</i>	<i>Page</i>	<i>7</i>
<i>Français</i>	<i>Page</i>	<i>11</i>
<i>Italiano</i>	<i>Pagina</i>	<i>15</i>

<i>Zeichnungen</i>	<i>Seite</i>	<i>19</i>
<i>Drawings</i>	<i>Page</i>	<i>19</i>
<i>Dessins</i>	<i>Page</i>	<i>19</i>
<i>Disegni</i>	<i>Pagina</i>	<i>19</i>

Montage und Elektroanschluss müssen von einer Elektrofachkraft ausgeführt werden.

Achtung: Schalten Sie vor der Montage die Sicherung des Deckenauslasses aus. Achten Sie unbedingt auf den Verlauf von Elektroleitungen, damit auf keinen Fall ein Kabel angebohrt wird. Montieren Sie nicht auf feuchten und leitenden Untergrund!

Montage

Lösen Sie die beiden Schrauben der Abdeckplatte (1) und nehmen Sie die Aufputzdose (2) ab. Bohren Sie die beiden Dübellöcher \varnothing 6 mm, setzen Sie die Dübel S6 (3) ein und befestigen Sie die Aufputzdose mit den beiliegenden Schrauben (4). Lassen Sie die abgemantelten Zuleitungen (Leiter, Neutralleiter, Schutzleiter) des Deckenauslasses (5) etwa 8 cm herausragen und isolieren Sie die Enden etwa 5 mm ab. Lösen Sie die Zugentlastung (6) des Lampenkabels. Bevor Sie das Kabel in der gewünschten Länge kürzen, achten Sie bitte darauf, dass es in leichtem **Bogen** fällt. Schrauben Sie die Zugentlastung wieder fest. Entfernen Sie vorsichtig ca. 4 cm des silbernen Schutzgeflechts des Kabels (7). **Fig. 1**

Wichtig: Umwickeln Sie das Ende des Schutzgeflechts mit Isolierband, damit keine Fäden versehentlich in der Lüsterklemme geklemmt werden und dann Strom führen können.

Bitte beachten Sie beim Abmanteln des Kabels um ca. 2 cm, dass die empfindliche Isolierung der Einzeladern nicht verletzt wird. Isolieren Sie die Aderenden um ca. 5 mm ab und verwenden Sie Aderendhülsen. **Fig. 1**

Schließen Sie Leiter und Neutralleiter in der Lüsterklemme (8) an und fixieren Sie die Schutzleiter mit der Erdungsschraube (9). Schrauben Sie die Abdeckplatte wieder an der Aufputzdose fest. **Fig. 2**

Lösen Sie die Madenschraube (10) des Aufhängezapfens (11) mit dem beiliegenden Inbusschlüssel. Fädeln Sie das Stahlseil (12) durch die Querbohrung des Aufhängezapfens und fixieren Sie es entsprechend der gewünschten Länge, indem Sie die Madenschraube wieder festziehen. **Fig. 3**

Achtung: Das überstehende Seil sollte erst nach der Montage gekürzt werden, damit die Höhe der Lampe nachträglich korrigiert werden kann.

Schieben Sie den Siebzylinder (13) mit einer Hand nach oben und setzen Sie das Leuchtmittel oben ein (max. 250 W).

Fig. 4

Wichtig: Der Schutzring (14) verhindert, dass von oben gesteckte Stäbe mit der Fassung in Berührung kommen. Bitte achten Sie auf korrekten Sitz wie in Zeichnung **5** dargestellt.

Halten Sie den Siebzylinder in dieser Position, führen Sie den Glaszylinder (15) mit dem Hinweisschild am unteren Rand vorsichtig über das Federgestell und lassen ihn sicher auf den drei Federhaken (16) aufsitzen.

Schieben Sie den Siebzylinder über den Glaszylinder und achten Sie bitte darauf, dass auch dieser fest von allen drei Federhaken umgriffen wird. Setzen Sie das 75-W-Leuchtmittel unten ein. **Fig. 4**

Stecken Sie die vormontierten Drahtstäbe (17) nach Belieben rundum in das Gewebe des oberen Zylinderteils. Die verschiebbaren Silikonstopper (18) an den Stäben dienen der Fixierung. **Fig. 6**

Wichtig: Beim Einstecken der Drahtstäbe darauf achten, dass die Enden auf der gegenüberliegenden Seite des Siebzylinders wieder herauskommen und das Kabel nicht einklemmen. Das Hochschieben der beiden Zylinder zum Leuchtmittelwechsel ist sonst nicht mehr möglich.

Die dünnen Bohrungen des Lochkranzes (19) am oberen Ende des Siebzylinders dienen ebenfalls zur Aufnahme von Stäben (ca. 3–5 Stück). Diese Stäbe sollten nie weiter als 10 cm durchgesteckt werden. Für extrem nach unten gesteckte Stäbe benutzen Sie die beiliegenden Silikonstopper (18) zur Fixierung. Bitte achten Sie darauf, dass die roten Sicherheitsschläuche (20) am Ende der Drahtstäbe ca. 0,5 bis 1 cm überstehen. **Fig. 6**

Gestalten Sie Ihre Lampe selbst, indem Sie die beiliegenden, unbedruckten Zettel mit Botschaften oder Gedichten beschriften. Sie können Filzschreiber, Bleistift, Tinte oder Kugelschreiber verwenden. Befestigen Sie alle oder eine Auswahl der bedruckten und beschrifteten Zettel an den verschiebbaren Klammern (21) der Stäbe. **Fig. 7**

Wechsel des Leuchtmittels

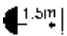
Achtung: Die Sicherung des Deckenauslasses ausschalten und die Lampe vollständig abkühlen lassen.

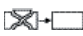
Schieben Sie vorsichtig mit einer Hand den Glaszylinder (15) zusammen mit dem Siebzylinder (13) nach oben und drehen Sie mit der anderen Hand das defekte Leuchtmittel aus der Fassung. Setzen Sie das neue Leuchtmittel ein und lassen Sie die beiden Zylinder wieder langsam auf die drei Federhaken (16) gleiten. **Fig. 4**

Wichtig: Achten Sie darauf, dass alle drei Federhaken sowohl Glas- als auch Siebzylinder fest umgreifen. Bitte überprüfen Sie auch den korrekten Sitz der Drahtstäbe sowie des Schutzrings (14). **Fig. 5**

Technische Daten

230 V~50 Hz; 125 V~60 Hz. Die für ihre Leuchte zutreffende Spannung und Frequenz entnehmen Sie bitte dem Typenschild.

 Der Mindestabstand zu angestrahlten Flächen beträgt 1,5 m.

 Jedes zerbrochene Schutzglas muss unbedingt ersetzt werden. Bei Bruch des äußeren Glaskolbens muss ein neues Leuchtmittel eingesetzt werden.

Eventuell notwendige Reparaturen dürfen nur von einer Elektrofachkraft durchgeführt werden. Die äußere Leitung darf bei Beschädigung nur von der Ingo Maurer GmbH ausgetauscht werden.

The lamp assembly and electrical installation must be carried out by a qualified electrician.

Caution: Remove or switch off the fuse for the ceiling outlet before beginning the assembly procedure. Take care to ascertain the exact position of the mains cable, so as to avoid drilling into it. Do not attach the lamp to a damp and/or conductive surface!

Assembly

Unfasten the two screws on the cover (1) and detach it from the ceiling fixture (2). Drill the two 6 mm holes, insert the S6 plugs (3), and attach the ceiling fixture with the screws (4) provided. Remove an 8 cm section of the outer covering from the mains cable (5), then strip about 5 mm from the ends of the three leads (phase, neutral, earth). Loosen the white plastic retaining clamp (6) on the lamp connection cable and shorten the cable to the required length, so that it hangs in a loose arc. Tighten the retaining clamp. Carefully remove about 4 cm of the silver-coloured protective mesh from the cable (7). **Fig. 1**

Important: The end of the protective mesh must be wrapped with insulating tape so that no stray threads are left which may become trapped in the terminal block and interfere with the electrical connection.

Strip about 2 cm of the plastic covering from the cable, taking care not to damage the insulation of the three leads inside. Then strip about 5 mm from the end of each lead and fit the core end sleeves, using a crimping tool to fix the sleeves in position. **Fig. 1**

Attach the phase and neutral leads to the appropriate contacts in the terminal (8) and screw the earth leads into position with the earth screw (9). Replace the cover on the ceiling fixture and screw firmly into place. **Fig. 2**

Use the Allen key provided to loosen the grub screw (10) on the counterweight (11). Thread the steel suspension cable (12) through the aperture in the counterweight, adjust the height as required and arrest the cable by tightening the grub screw. **Fig. 3**

Caution: Do not trim off excess cable before completing the assembly, as you may need to make further adjustments!

Slide the cylindrical metal cage (13) upwards with one hand, and insert the top light bulb (max. 250 W). **Fig. 4**

Important: The protective ring (14) prevents rods inserted from above from coming into contact with the socket. Please ensure that it is correctly positioned as shown in **fig. 5**.

Hold the cage in this position, carefully slide the glass cylinder (15) up over the wire hanger (label must be positioned on bottom rim), and secure it with the three hooks (16).

Slide the cage over the glass cylinder, ensuring that it, too, is securely gripped by all three hooks. Insert the lower bulb (75 W). **Fig. 4**

Attach the preassembled metal rods (17), arranging them as you wish, by pushing them through the mesh in the upper section of the cage. The rods are held in position by the movable silicone stoppers (18). **Fig. 6**

Important: When inserting the rods, ensure that the ends come out at the other side of the cage and do not trap the lead. Otherwise it will be impossible to replace the bulb, which requires lifting the cage and the glass cylinder. The narrow holes in the metal ring (19) above the cage are also designed to accommodate between 3 and 5 of the rods. However, these rods should never be inserted to a length of more than 10 cm. For rods pointing downwards at a very sharp angle, please use the silicone stoppers (18) provided. Please note that the red plastic sleeves (20) add about 0.5 – 1 cm to the length of the rod.

Fig. 6

The final look of the lamp is a matter of personal choice. Messages or poems can be written on the blank sheets, using felt-tip pen, pencil, ink, or ballpoint. Make your own selection of pre-printed and/or hand-written sheets, and attach them to the moveable paper clips (21) on the rods. **Fig. 7**

Changing the bulb

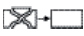
Caution: Switch off or remove the fuse for the ceiling outlet and allow the lamp to cool down completely. Carefully slide the glass cylinder (15) and the cage (13) upwards with one hand, and unscrew the spent bulb with your free hand. Fit the replacement and allow the glass cylinder and the cage to slide slowly back down onto the three hooks (16). **Fig. 4**

Important: Take care to ensure that both the glass cylinder and the cage are securely gripped by all three hooks. Please also check that the metal rods and the protective ring (14) are correctly positioned. **Fig. 5**

Technical specification

230 V~50 Hz; 125 V~60 Hz. *The correct voltage and frequency for your lamp are indicated on the type label.*

 Minimum distance from any lit surface: 1,5 m.

 The protective glass cover must be replaced in case of damage. A new light bulb must be fitted if the glass enclosure is broken or cracked.

Any repairs that may become necessary must be carried out by a professional electrician. In the event of damage to the external power cord, replacements may only be fitted by Ingo Maurer GmbH.

Le montage et la connexion électrique sont à effectuer par un électricien qualifié.

Attention: Déconnecter le fusible contrôlant l'arrivée du courant au plafond avant le montage. Il est indispensable de respecter le positionnement des conduites électriques afin d'éviter de percer un câble électrique. Ne pas installer sur une surface humide et/ou conductrice!

Montage

Dévisser les deux vis de la plaque de recouvrement (1) et retirer le boîtier sur crépi (2). Percer les deux trous de cheville de Ø 6 mm, enfoncer les chevilles S6 (3) et fixer le boîtier sur crépi avec les vis jointes (4). Laisser dépasser les conduites isolées (phase, phase nulle, prise de terre) de la sortie électrique de plafond (5) d'environ 8 cm et dénuder les fils d'environ 5 mm. Défaire le dispositif anti-traction (6) du câble de la lampe. Raccourcir le câble à la longueur désirée en veillant à ce qu'il forme une légère courbe. Refixer le dispositif anti-traction. Enlever avec précaution environ 4 cm de la gaine tressée (de couleur argent) du câble (7). **Fig. 1**

Important: Entourer le bout de la gaine tressée du câble avec du ruban isolant afin d'éviter qu'il ne reste des fils tressés qui pourraient rester coincés dans le domino et devenir alors porteur de courant!

En dénudant le câble d'environ 2 cm faire attention à ne pas abîmer l'isolation fragile des fils. Dénuder les fils d'environ 5 mm et utiliser des embouts pour les fils. **Fig. 1**

Connecter la phase et la phase nulle au domino (8), et fixer les phases-terre avec la vis de prise de terre (9). Refixer la plaque de recouvrement sur le boîtier sur crépi. **Fig. 2**

Oter la vis sans tête (10) du dispositif de suspension (11) avec la clé à six pans jointe. Enfiler le câble d'acier (12) à travers le perçage transversal et refixer le à la longueur souhaitée. Resserrer à nouveau la vis sans tête. **Fig. 3**
Attention: Couper le surplus du câble de suspension uniquement après le montage pour pouvoir corriger ultérieurement si nécessaire la hauteur de la lampe!

Repousser le cylindre perforé (13) d'une main vers le haut et insérer l'ampoule supérieure (max. 250 watts). **Fig. 4**

Important: L'anneau de protection (14) empêche les tiges insérées par le haut de rentrer en contact avec la douille. Veiller à une position correcte comme indiqué sur le dessin n°5.

Maintenir le cylindre perforé dans sa position. Amener avec précaution le cylindre en verre (15) avec l'étiquette sur le bord inférieur avec précaution par-dessus le support à ressort et le placer fermement sur les trois crochets à ressort (16).

Passer le cylindre perforé par-dessus le cylindre en verre et veiller à ce qu'il se trouve aussi bien retenu par les trois crochets à ressort. Insérer l'ampoule inférieure de 75 watts.

Fig. 4

Placer les tiges en fer prémontées (17) à votre gré dans le tissu de la partie cylindrique supérieure. Les embouts en silicone mobiles (18) sur les tiges sont prévus pour leur fixation. **Fig. 6**

Important: Lors du placement des tiges en fer veiller à ce que les bouts traversent bien le côté opposé du cylindre perforé pour éviter que le câble ne se trouve coincé. Il serait sinon impossible de repousser les deux parties cylindriques pour changer les ampoules.

Les perforations fines dans la couronne trouée (19) sur la partie supérieure du cylindre perforé sont également prévues pour recevoir des tiges en fer (environ 3 à 5 pièces). Ces tiges NE doivent PAS dépasser de plus de 10 cm à travers la partie supérieure. Pour fixer les tiges en fer que vous souhaiteriez orienter vers le bas vraiment à l'oblique, utiliser les embouts en silicone (18). Assurez-vous que les tuyaux de sécurité rouges (20) dépassent des bouts des tiges en fer d'env. 0,5 – 1 cm. **Fig. 6**

Créez vous-même votre suspension en marquant vos messages ou poèmes sur les feuilles blanches jointes. Vous pouvez utiliser feutres, crayons de papier, stylos à bille ou de l'encre. Fixer tout ou une partie des messages pré-imprimés et/ou réalisés par vos soins, aux pinces mobiles (21) des tiges. **Fig. 7**

Changement de l'ampoule

Attention: Déconnecter le fusible contrôlant l'arrivée du courant au plafond et laisser refroidir la lampe complètement!

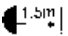
Repousser avec précaution le cylindre en verre (15) et en même temps le cylindre perforé (13) vers le haut et retirer de la douille l'ampoule usée avec l'autre main. Insérer la nouvelle ampoule et faire glisser lentement les deux parties cylindriques sur les trois crochets à ressort (16). **Fig. 4**

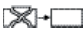
Important: Assurez-vous que les trois crochets à ressort retiennent fermement le cylindre en verre et le cylindre perforé. Vérifier également la position correcte des tiges en métal et de l'anneau de protection (14).

Fig. 5

Données techniques

230 V~50 Hz; 125 V~60 Hz. Vous trouverez la tension et la fréquence adaptées à votre lampe sur la plaque signalétique.

 La distance minimum aux surfaces éclairées est de 1,5 m.

 Remplacer absolument tout cylindre de protection en verre cassé. Veuillez installer une nouvelle ampoule si le globe externe d'une ampoule était cassé.

Des réparations éventuellement nécessaires ne doivent être effectuées que par un spécialiste. En cas d'endommagement, le câble électrique externe ne doit être échangé que par la société Ingo Maurer GmbH.

Il montaggio ed il collegamento elettrico devono essere eseguiti da un elettricista specializzato.

Attenzione: Prima di procedere con il montaggio, staccare la corrente. Fare attenzione al percorso delle linee di alimentazione, per evitare di danneggiare i cavi. Non montare su superfici umide e/o conduttrici di corrente!

Montaggio

Sciogliere le due viti del disco di copertura (1) e staccare la scatola di collegamento (2). Effettuare i due fori per i tasselli di \varnothing mm. 6, inserire i tasselli S6 (3) e fissare la scatola di collegamento con le viti in dotazione (4). Lasciare spuntare i cavi di alimentazione (fase, neutro, terra) dell'uscita di corrente sul soffitto (5) di circa cm. 8 e spelare le relative estremità di circa mm. 5. Allentare il fermacavo (6) del cavo della lampada. Prima di accorciare il cavo alla lunghezza desiderata, accertarsi che formi un leggero arco. Riserrare il fermacavo. Rimuovere cautamente circa cm. 4 della guaina di protezione argentata del cavo (7). **Fig. 1**

Importante: Per evitare il collegamento involontario di fili residui al morsetto, che quindi condurrebbero la corrente, avvolgere l'estremità della guaina di protezione con un nastro isolante.

Nello spelare il cavo su circa cm. 2, fare attenzione che l'isolante dei singoli fili – che è molto delicato – non venga danneggiato. Spelare le estremità dei fili su circa mm. 5 e applicare i terminali. **Fig. 1**

Collegare la fase e neutro al morsetto (8) e fissare i conduttori di terra alla vite di terra (9). Riavvitare il disco di copertura alla scatola di collegamento. **Fig. 2**

Sciogliere la vite senza testina (10) del perno di sospensione (11) con la chiave da brugola allegata. Inserire il cavo d'acciaio (12) nel foro trasversale del perno di sospensione e fissarlo alla lunghezza desiderata serrando nuovamente la vite senza testina. **Fig. 3**

Attenzione: Accorciare il cavo residuo solo dopo il montaggio, affinché l'altezza della lampada possa essere successivamente modificata!

Con una mano spingere verso l'alto la rete cilindrica (13) e inserire la lampadina superiore da max. 250 W. **Fig. 4**

Importante: L'anello di protezione (14) impedisce che le astine metalliche infilate dall'alto tocchino il portalampada. Controllare che la sistemazione sia corretta come descritto in **figura 5**.

Tenere la rete cilindrica in questa posizione, dal basso applicare con cautela il cilindro in vetro (15) con la targhetta sul bordo inferiore sul telaio elastico e appoggiarlo sui tre ganci (16).

Far scorrere la rete cilindrica sul cilindro in vetro e fare attenzione che anche la rete sia sostenuta dai tre ganci.

Inserire la lampadina inferiore da 75 W. **Fig. 4**

Infilare le astine metalliche premontate (17) a volontà tutt'intorno nella parte superiore del cilindro. I fermi in silicone spostabili (18) sulle astine servono per il fissaggio. **Fig. 6**

Importante: Infilando le astine metalliche fare attenzione che le estremità escano dal lato opposto della rete cilindrica senza però incastrarsi nel cavo. In caso contrario non è più possibile portare verso l'alto i due cilindri per la sostituzione della lampadina.

I piccoli fori disposti in circolo nella copertura (19) superiore della rete cilindrica possono anche accogliere da 3 a 5 astine circa. Non infilare queste astine più di cm. 10. Per astine con un'estrema inclinazione verso il basso impiegare per il fissaggio i fermi in silicone (18) allegati. Accertarsi che le guaine rosse di sicurezza (20) sulle estremità delle astine sporgano di cm. 0,5 – 1. **Fig. 6**

Create la vostra lampada scrivendo sugli allegati fogli bianchi messaggi o poesie. Potete usare pennarello, lapis, inchiostro o penna a sfera. Fissare tutti o una parte dei fogli con le vostre scritte e da noi prestampati alle astine con le mollette spostabili (21). **Fig. 7**

Sostituzione della lampadina

Attenzione: Staccare la corrente e attendere che la lampada sia completamente fredda!

Spingere cautamente con una mano il cilindro in vetro (15) insieme alla rete cilindrica (13) verso l'alto e con l'altra mano rimuovere la lampadina da sostituire. Inserire la nuova lampadina e riappoggiare i due cilindri sui tre ganci (16). **Fig. 4**

Importante: Sia il cilindro in vetro che la rete cilindrica devono essere saldamente inseriti sui ganci. Assicurarsi anche del posizionamento corretto delle astine nonché dell'anello di protezione (14). **Fig. 5**

Dati tecnici

230 V~50 Hz; 125 V~60 Hz. I dati tecnici relativi alla tensione e alla frequenza di funzionamento della Vostra lampada sono riportati sulla targhetta d'identificazione.



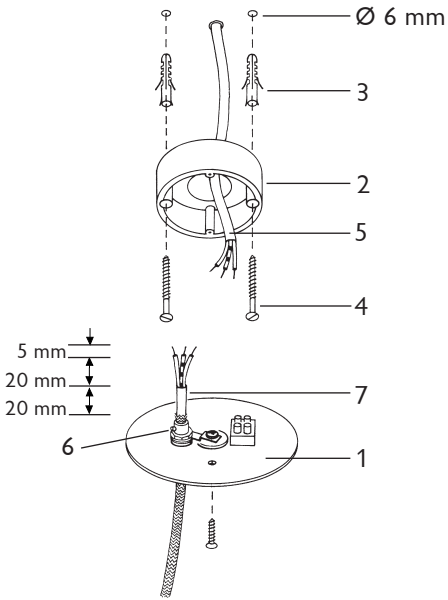
Distanza minima dalle superfici illuminate m. 1,5.



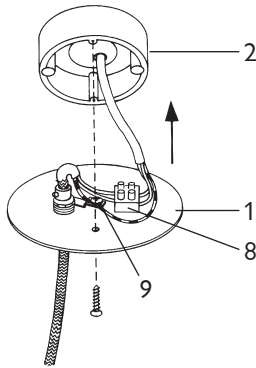
Ogni vetro di protezione danneggiato deve essere sostituito. In caso di rottura del bulbo in vetro esterno, inserire assolutamente una nuova lampadina.

Eventuali riparazioni devono essere eseguite esclusivamente da un elettricista specializzato. Il cavo esterno, se danneggiato, può essere sostituito soltanto dalla Ingo Maurer GmbH.

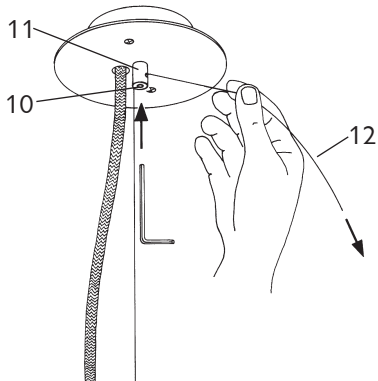
①



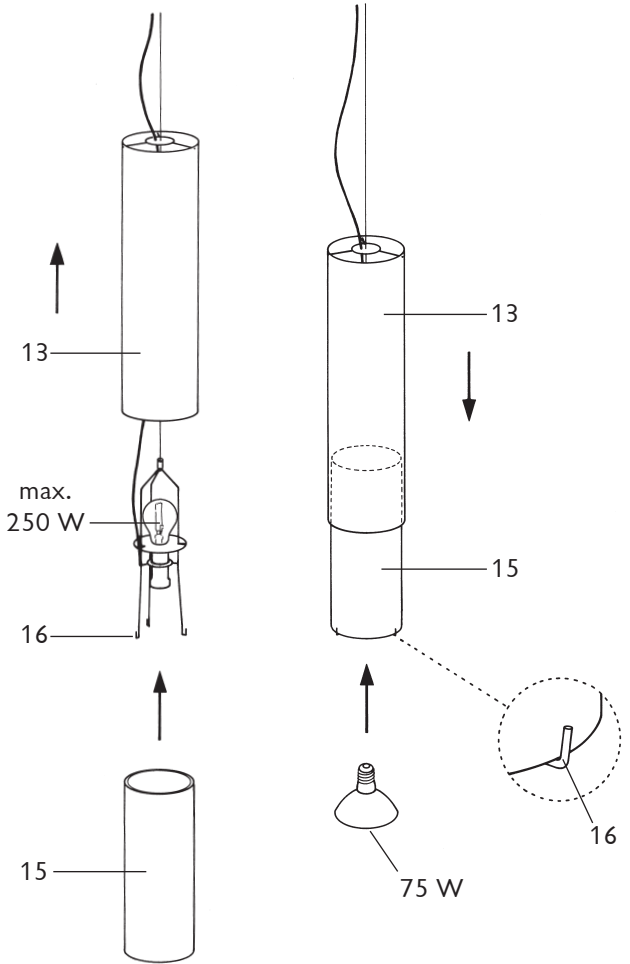
②



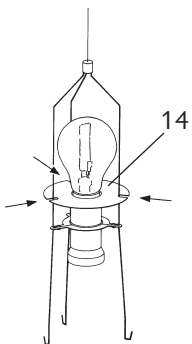
③



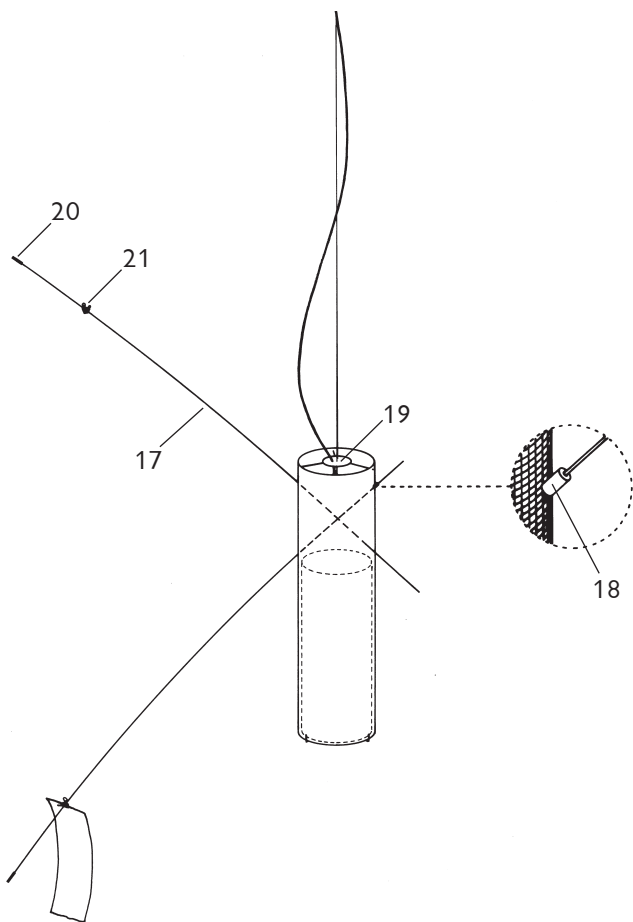
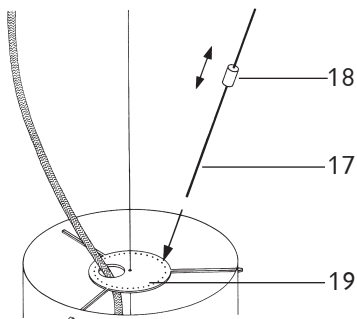
④



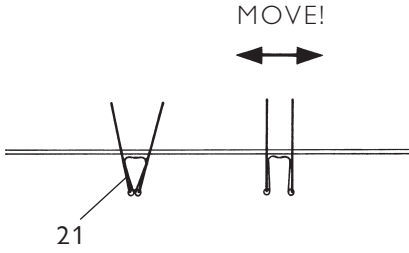
⑤



⑥



⑦



Ingo Maurer GmbH
Kaiserstrasse 47
80801 München
Germany
T. +49. 89. 381606-0
F. +49. 89. 381606 20
info@ingo-maurer.com
www.ingo-maurer.com

September 2018



Made in Germany