

Allegretto Ritmico / Vivace Sospensione

ITALIANO

AVVERTENZE: Prima di procedere con l'installazione dell'apparecchio e comunque prima di ogni operazione di manutenzione togliere la tensione di rete. L'apparecchio non deve essere utilizzato senza schermo di protezione; se lo schermo di protezione si danneggia occorre sostituirlo prima di riutilizzare l'apparecchio. Tale schermo va richiesto ad un rivenditore Foscarini. Se il cavo esterno di questo apparecchio viene danneggiato, deve essere sostituito esclusivamente dal costruttore, dal suo servizio assistenza, o da personale qualificato equivalente, al fine di evitare pericoli.

- 1 Fissare la piastra al soffitto.
- 2 A Far passare i cavi di acciaio attraverso il rosone e attraverso i bloccacavi sulla piastra a soffitto. Regolare l'altezza della lampada e bloccare il movimento come indicato in figura.
B Far passare il cavo di alimentazione proveniente dall'apparecchio prima attraverso il foro del rosone, poi attraverso il bloccacavo, proteggendolo con la guaina in dotazione come indicato in figura.
C Determinare l'altezza desiderata della lampada e regolare la lunghezza del cavo e in seguito bloccarlo stringendo i due dadi del bloccacavo.
D Tagliare il cavo elettrico all'altezza desiderata.
E Collegare i cavi di alimentazione al morsetto e chiudere lo scatolino.
F Bilanciare la lampada agendo sui registri del rosone.
G Se necessario accorciare i cavi di acciaio, utilizzare un utensile idoneo e recidere con taglio netto lasciando minimo 5 cm dai bloccacavi.
H Posizionare e bloccare il rosone con la vite.
- 3 Svitare le viti e togliere lo schermo.
- 4 Inserire le lampadine.
- 5 Inserire lo schermo e avvitare le viti.

ISTRUZIONI PER LA PULIZIA: Non utilizzare alcool o solventi. Per la pulizia della lampada utilizzare esclusivamente un panno morbido eventualmente inumidito con acqua e sapone o detersivo neutro per lo sporco più tenace.

ENGLISH

WARNING: Always unplug the appliance from the power socket before beginning installation or any sort of maintenance work. Do not use fixture without bulb guard installed. If bulb guard is damaged, replace it before using fixture again. The bulb guard has to be provided by a Foscarini reseller. If the external flexible cable or cord of this luminaire is damaged, it shall be exclusively replaced by the manufacturer or his service agent or a similar qualified person in order to avoid a hazard.

- 1 Screw back plate to ceiling.
- 2 A Pass the steel cables through the canopy and through the cable stoppers in the back plate. Set the height of the lamp and fix it as shown in the picture.
B Pass the power wire from the appliance first through the canopy, then through the cable stopper, protecting it with the sleeve enclosed as shown in picture.
C Decide the required height of the lighting and adjust the cable length, then block it while tightening the two nuts of the cable stopper.
D Cut the power wire to the desired length.
E Connect the wires using the terminal block and close the terminal block protection.
F In case you need to balance the diffuser, adjust the regulations on the ceiling rose.
G If necessary, shorten the steel cable with an appropriate tool with a net cut, leaving at least 5 cm from the cable stoppers.
H Put in position and fix the ceiling rose with screw.
- 3 Unscrew the screws and remove screen.
- 4 Screw in bulbs.
- 5 Install disk and tighten the screws.

CLEANING INSTRUCTIONS: Do not use alcohol or other solvents. Use only a soft cloth to clean the lamp, dampened with water and soap or mild cleanser if needed for resistant dirt.

FRANÇAIS

ATTENTION: Avant de procéder à l'installation de l'appareil, ainsi qu'avant toute opération d'entretien, il est nécessaire de couper le courant au disjoncteur. L'appareil ne doit pas être utilisé sans écran de protection; si l'écran de protection est endommagé, il faut impérativement le changer avant de réutiliser l'appareil. Tel écran doit être livré par un des revendeurs Foscarini. Afin d'éviter tout risque, si le câble électrique de cet appareil est endommagé il doit être remplacé exclusivement par le fabricant, son service après-vente ou par du personnel qualifié équivalent.

- 1 Fixer le support au plafond.
- 2 A Passer les câbles en acier par la rosace et par les bloque-câbles sur le support au plafond. Régler la hauteur de la lampe et bloquer le mouvement comme indiqué dans le croquis.
B Faire passer le câble électrique provenant de l'appareil d'abord par le trou du cache-piton, et après par le serre-câble (fig. C), en le protégeant avec la gaine livrée avec comme indiqué dans l'image.
C Déterminer la hauteur désirée de la lampe et régler la longueur du câble, en suite, le bloquer en serrant les deux écrous du serre-câble.
D Couper le câble électrique à la hauteur désirée.
E Connecter le câble d'alimentation à la borne et fermez la boîte.
F S'il est nécessaire d'équilibrer la lampe, agir sur les mécanisme de réglage du cache-piton.
G Si nécessaire couper les câbles en acier d'une façon nette, en utilisant un outil approprié, en laissant au moins 5 cm à partir des bloque-câbles.
H Ajuster la position de la rosace et la bloquer avec la vis.
- 3 Dévisser les éléments et enlever l'écran.
- 4 Visser les ampoules.
- 5 Placer l'écran et visser les vis.

ISTRUZIONI PER LA PULIZIA: Ne pas utiliser d'alcool ou solvants. Pour le nettoyage de la lampe utiliser exclusivement un chiffon doux, humecté si nécessaire, avec de l'eau et du savon ou avec un détergent neutre pour les salissures les plus tenaces.

DEUTSCH

WICHTIGE HINWEISE: Vor Installation des Geräts und vor Durchführung von Wartungsarbeiten gleich welcher Art den Strom abschalten. Der Artikel darf nicht ohne Schutzschirm benutzt werden. Sollte dieser beschädigt sein, muss er vor Wiederinbetriebnahme ersetzt werden. Der Schutzschirm muss von einem Foscarini Händler bezogen werden. Sollte das Stromkabel dieses Geräts beschädigt werden, darf es ausschließlich vom Hersteller, vom Kundendienst oder von einem qualifizierten Elektriker ausgetauscht werden, um Gefahren zu vermeiden.

- 1 Befestigen Sie die Halterung an der Decke.
- 2 A Die Stahlseile durch den Baldachin und durch die Zugentlastungen an der Deckenplatte durchziehen. Die Höhe der Leuchte einstellen und wie im Bild blockieren.
B Das vom Gerät kommende Elektrokabel zuerst durch das Loch des Baldachins, dann durch die Zugentlastung durchziehen, dabei es mit der mitgelieferten Hülle schützen, wie im Bild gezeigt.
C Die gewünschte Leuchtenhöhe festlegen und die Länge des Kabels richten, danach es durch Festziehen der Dübel der Kabelentlastung blockieren.
D Das Stromkabel auf die gewünschte Länge schneiden.
E Verbinden Sie die Zuleitungskabel mit der Lüsterklemme und schließen Sie die Schachtel.
F Wenn erforderlich, kann die Lampe durch die Regelung am Baldachin ausbalanciert werden.
G Wenn nötig, mit einem angebrachten Werkzeug die Seile mit einem scharfen Schnitt auf wenigsten 5 cm von den Zugentlastungen kürzen.
H Schrauben Sie den Baldachin fest und befestigen Sie ihn mit der Schraube.
- 3 Die Schrauben lösen und den Blendteller abnehmen.
- 4 Setzen Sie die Glühbirnen ein.
- 5 Den Blendteller einsetzen und die Schrauben zuschrauben.

REINIGUNGSVORSCHRIFTEN: Weder Alkohol noch Lösungsmittel verwenden. Bei der Reinigung der Leuchte darf man ausschließlich weiche Tücher verwenden. Eventuell kann man dies mit Wasser und Seife oder mit einem neutralen Reinigungsmittel anfeuchten.

ESPAÑOL

ADVERTENCIAS: Antes de proceder a la instalación del aparato y en cualquier caso antes de efectuar cualquier operación de mantenimiento, corte la tensión de red. El aparato no se debe utilizar sin el cristal de protección pyrex; si el cristal de protección pyrex se daña, es necesario sustituirlo antes de utilizar el aparato. El pyrex se debe pedir a un distribuidor Foscarini. En caso de deterioramiento del cable eléctrico del aparato, la sustitución podrá efectuarla exclusivamente el fabricante, su servicio de asistencia o personal cualificado equivalente, a fin de evitar peligros.

- 1 Fijar la pletina al techo.
- 2 A Pasar los cables de acero a través del rosetón y a través de los bloqueadores en la pletina del techo. Regular la altura de la lámpara y parar el movimiento como se ve en la figura.
B Insertar el cable de alimentación del aparato primero a través el agujero del rosetón, y después a través del bloqueador, protegiéndolo con la cubierta como se ve en la figura.
C Regular la longitud del cable a la altura deseada de la lámpara y bloquearlo apretando las dos tuercas del bloqueador.
D Cortar el cable de alimentación a la altura deseada.
E Conectar el cable de alimentación a la regleta y cerrar el cajoncito.
F Balancear la lámpara actuando sobre los registros del florón.
G Con la herramienta adecuada, darle un corte seco al excedente de los cables de acero, dejando por lo menos 5 cm de los bloqueadores.
H Colocar el florón y bloquearlo con el tornillo.
- 3 Desatornillar el tornillo y sacar la pantalla.
- 4 Colocar las bombillas.
- 5 Colocar la pantalla y enroskar los tornillos.

ISTRUCCIONES PARA LIMPIAR LA LÁMPARA: no utilizar ni alcohol, ni solventes. Para limpiar la lámpara, utilizar exclusivamente un paño suave. En caso de suciedad persistente, humedecer el paño con agua y jabón o detergente neutro.

AVVERTENZE SULL'UTILIZZO DI LAMPADINE LED RETROFIT O FLUORESCENTI COMPATTE CON ALIMENTATORE INTEGRATO

In caso di utilizzo con dimmer a parete le lampadine LED retrofit o fluorescenti compatte con alimentatore integrato potrebbero non funzionare correttamente (sfarfallio, ronzio, problemi di regolazione, ecc.). È necessario verificare preventivamente la compatibilità tra dimmer e lampadina.

WARNING ON THE USE OF LED RETROFIT OR COMPACT FLUORESCENT BULBS WITH INTEGRATED BALLAST

If used with wall dimmer, led retrofit bulbs or compact fluorescent bulbs with integrated ballast could not work properly (flickering, buzz, control problems, etc.). The compatibility between dimmer and bulb has to be previously checked.

HINWEIS ÜBER DIE NUTZUNG VON LED RETROFIT-LEUCHTMITTELN ODER KOMPAKTEN LEUCHTSTOFFLAMPEN MIT EINGEBAUTEM BALLAST

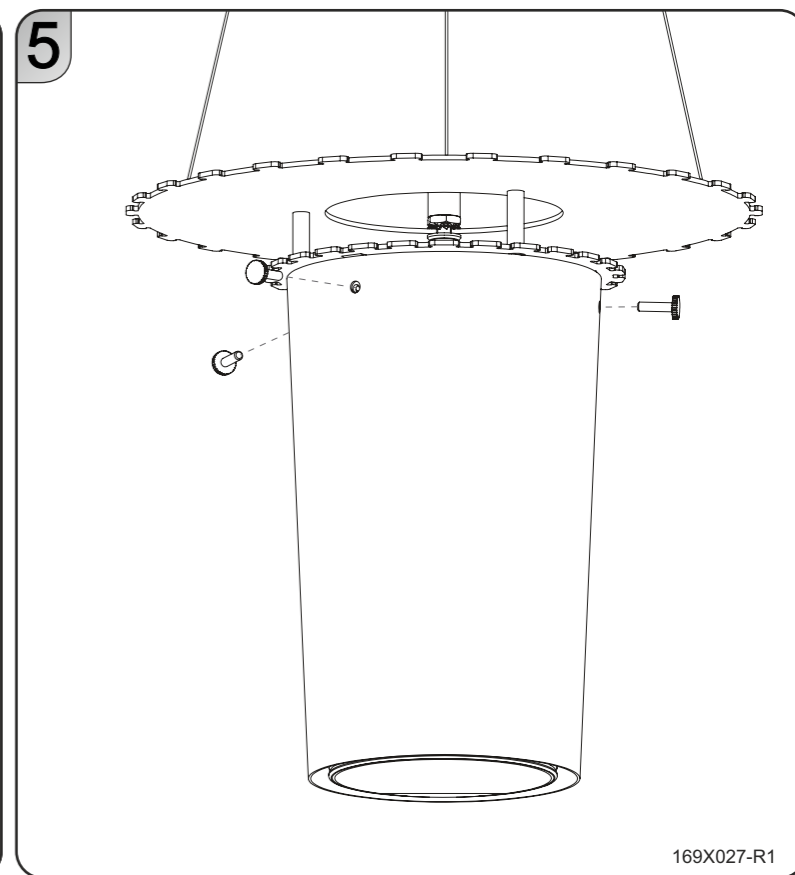
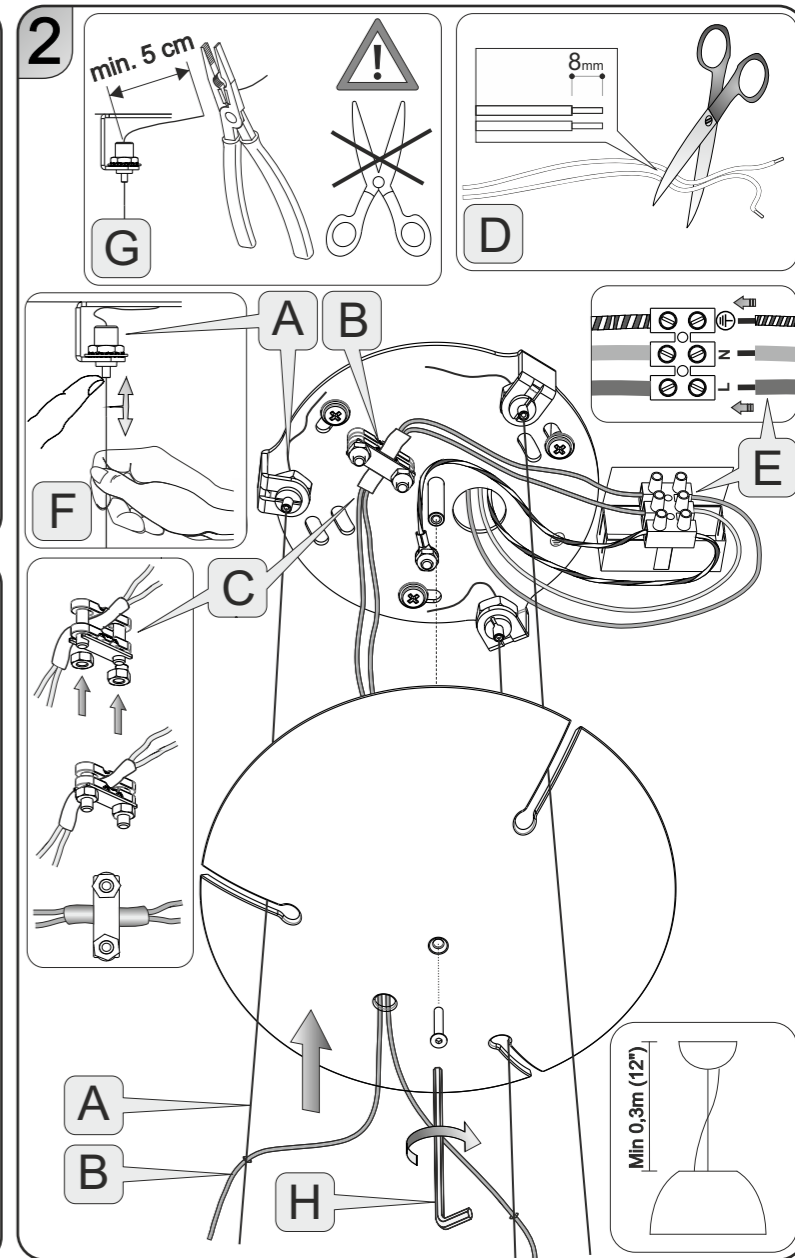
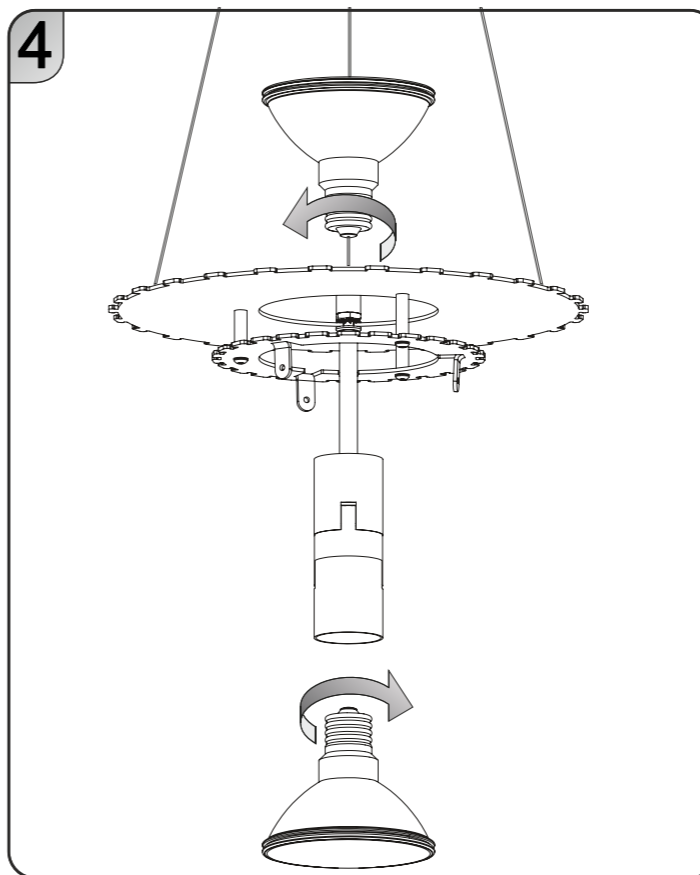
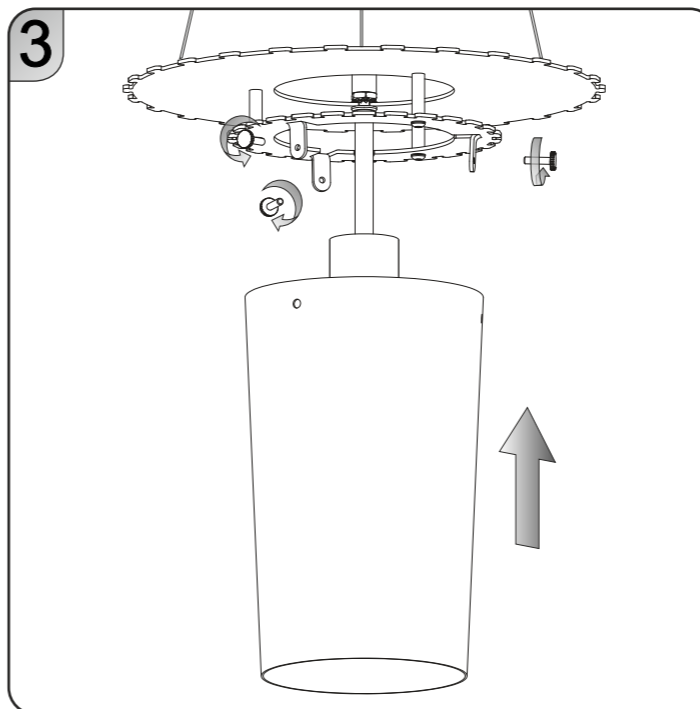
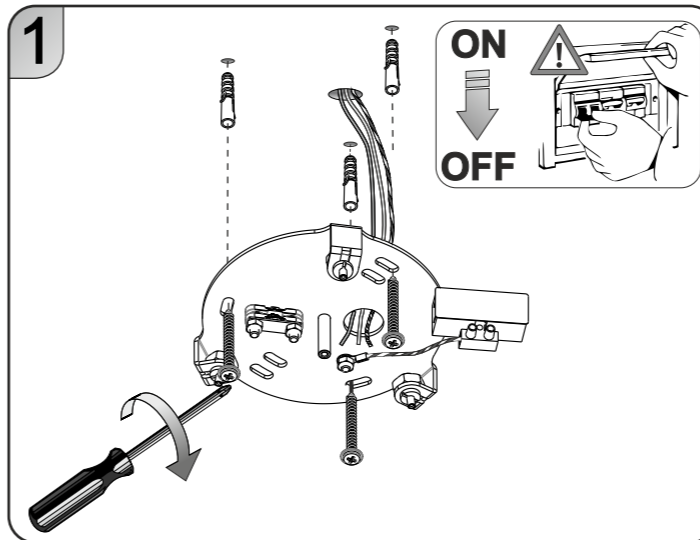
Beim Einsatz mit Wandschaltern könnten LED-Retrofit-Leuchtmittel oder kompakte Leuchtstofflampen mit eingebautem Ballast nicht korrekt funktionieren (Flackern, Brummen, Regelungsschwierigkeiten, usw.). Die Verträglichkeit zwischen Dimmer und Leuchtmittel muss vorab überprüft werden.

AVERTISSEMENT SUR L'UTILISATION D'AMPOULES LED RETROFIT OU DE COMPACTES FLUORESCENTES AVEC BALLAST INTEGRE

Si utilisées avec un variateur à mur, les ampoules LED retrofit ou fluorescentes compactes avec ballast intégré pourraient ne pas fonctionner correctement (clignotement, bruits, problème de régulation, etc.). Il est nécessaire de vérifier préalablement la compatibilité entre variateur et ampoule.

ADVERTENCIAS SOBRE EL EMPLEO DE BOMBILLAS LED RETROFIT O FLUORESCENTES COMPACTAS CON ALIMENTADOR INCORPORADO

En el caso de empleo con regulador de pared, las bombillas LED retrofit o fluorescentes compactas con alimentador incorporado podrían no funcionar de forma correcta (parpadeo, zumbido, problemas de regulación). Es necesario averiguar antes la compatibilidad entre el regulador y la bombilla.



Lampadine consigliate / Recommended bulbs / Ampoules conseillées / Empfohlene Leuchtmittel / Bombillas sugeridas



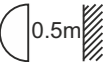
2xMAX100W Halogen E27 PAR30 30° 250V 50Hz



Apparecchi progettati esclusivamente per lampade ad alogeni autoprotette.
Luminaires designed for use with self-shielded tungsten halogen lamps only.
Systèmes conçus exclusivement pour lampes halogènes autoprotégées.
Eigens für gesicherte Halogenleühbirnen konzipierte Lampen
Aparatos diseñados exclusivamente para bombillas halógenas autoprotegidas.



Divieto d'uso di lampade a luce fredda.
Warning against the use of cool-beam lamps.
Es desaconsejable el uso de bombillas de luz fria.
Verbot Leuchten mit kaltrm Licht zu verwenden.
Défenser de utiliser ampoules à lumière froide.



Distanza minima dagli oggetti illuminati.
Minimum distance from the lighteg objects.
Distance minimale des objets éclairés.
Mindestabstand zum beleuchteten Objekt.
Distancia minima del objeto iluminado.



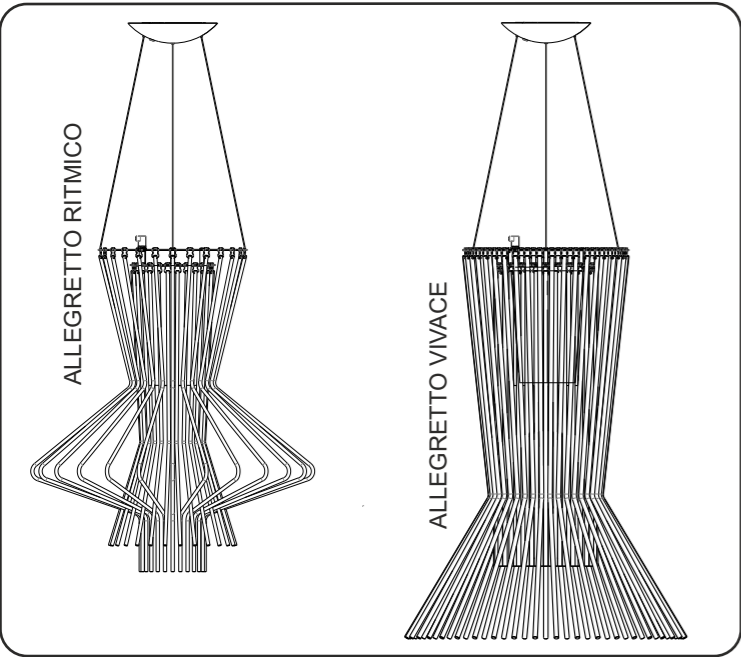
Attesta la conformita' del prodotto alle disposizioni delle direttive comunitarie.
It certifies the conformity of the product to the european community low voltage directive.
Il atteste la conformité du produit aux dispositions des directives communautaires.
Das Zeichen bestätigt die Übereinstimmung des Produkts mit den Bestimmungen der EU-Richtlinien.
Esta certifica si el producto es conforme a las disposiciones de las normas de la comunidad economica europea.



Apparecchio in Classe I^o: e' obbligatoria la connessione al conduttore di protezione giallo/verde (messa a terra).
Class I luminaire: it' s necessary to connect the device to the yellow/green protective conductor (earthing).
Il est obligatoire la connexion au conducteur de protection jaune/vert (mise à la terre).
Alle berührbaren Metallteile sind elektrisch leitend miteinander verbunden und werden mit dem Netz-Schutzleiter verbunden.
Aparato en clase I: es obligatoria la conexión al conductor de protección Amarillo/verde (toma de tierra).



Il marchio ENEC è un marchio volontario rilasciato da enti terzi. Certifica che il prodotto è conforme e rispetta i requisiti proposti dalla norma EN 60598 ed è progettato e realizzato in aziende di cui sistema di gestione della qualità soddisfa i requisiti della norma UNI EN ISO 9001.
The label ENEC is a voluntary label granted by third organizations. It certifies that a product complies to the EN 60598 standards and has been designed and manufactured by companies with an approved UNI EN ISO 9001 quality control system.
Le label ENEC est volontaire et issu par des établissements tiers. Il certifie qu'un produit est conforme à la norme EN 60598 et qu'il a été conçu et fabriqué par des entreprises dotées d'un système de qualité conforme aux normes UNI EN ISO 9001.
Das Prüfzeichen ENEC ist eine freiwillige Zertifizierung die von Dritten gewährt wird. Es zertifiziert, dass ein Produkt den Vorgaben der EN 60598 Norm entspricht und von Firmen entwickelt und hergestellt wird, deren Qualitätsmanagement den Normen UNI EN ISO 9001 entspricht.
La marca ENEC es voluntaria y entregada por empresas terceras. Certifica que un producto cumple a la norma EN 60598 y ha sido proyectado y realizado por empresas con un sistema de calidad conforme a las normas UNI EN ISO 9001.



FOSCARINI

FOSCARINI S.r.l. - VENEZIA - ITALY

ISTRUZIONI DI MONTAGGIO / ASSEMBLY INSTRUCTIONS / INSTRUCTIONS DE MONTAGE / MONTAGE - ANLEITUNG / ISTRUCCIONES DE MONTAJE

ITALIANO

ATTENZIONE: la sicurezza dell'apparecchio è garantita con l'uso appropriato delle seguenti istruzioni, pertanto è necessario conservarle.

Togliere tensione prima di operare sull'apparecchio.

L'apparecchio non deve essere installato in posizioni diverse da quelle indicate nelle istruzioni di montaggio.

Le operazioni di montaggio o manutenzione dell'apparecchio devono essere eseguite con la massima attenzione per non danneggiare i componenti.

L'eventuale sostituzione della lampadina deve essere fatta con una dello stesso tipo e potenza massima indicata nelle istruzioni.

Le parti in metallo, vetro o altro di questa lampada devono essere pulite con un panno morbido e un detergente neutro.

ATTENZIONE: far raffreddare la fonte luminosa prima della sostituzione.

ATTENZIONE: quando la lampada è accesa e nel periodo tra lo spegnimento e il raffreddamento, la fonte luminosa e i componenti vicini possono provocare ustioni.

FOSCARINI non potrà procedere alla sostituzione dei propri articoli per difetti di fabbricazione, se non verranno restituiti tramite rivenditore e comunque se non dopo aver accertato la natura del difetto.

L'apparecchio non può essere in alcun modo modificato o manomesso, ogni modifica ne può compromettere la sicurezza rendendo lo stesso pericoloso. Foscarini declina ogni responsabilità per i prodotti modificati.

Per un funzionamento sicuro e corretto è necessario che questo apparecchio sia collegato ad una efficiente impianto di messa a terra.

I materiali utilizzati in questo prodotto, se esposti direttamente ai raggi solari, possono subire una naturale variazione cromatica.

ENGLISH

WARNING: the safety of this fixture is only guaranteed if the following instructions have been observed.

Always disconnect power before working on fixture.

Fixture must not be installed in any position other than that shown in instructions.

Assembly and maintenance of fixture must be performed carefully so as not to damage components.

Replacement bulbs must be of same type and wattage as specified in instructions.

Metal surfaces, glass or other parts of fixture may be cleaned with a soft damp cloth and mild detergent.

WARNING: always allow the lamp to cool before replacing it.

WARNING: while the lamp is on and until it has cooled, there is a risk of burns from the lamp and adjacent elements.

FOSCARINI will replace merchandise with manufacturing defects only if it is returned to the retailer from which it was purchased.

The appliance may in no way be modified or tampered with, any modification may compromise safety causing the appliance to become dangerous. Foscarini declines all responsibility for products that are modified.

To guarantee the correct and safe functioning of the light fitting, make sure that it is earthed.

If exposed to direct sunlight, the materials used in this product may show a natural chromatic variation.

FRANÇAIS

ATTENTION: la sûreté de l'appareil n'est garantie qu'en suivant scrupuleusement les instructions ci-après. Il est donc nécessaire de les conserver.

Isoler l'appareil du secteur avant toute manipulation.

L'appareil ne peut pas être installé dans une autre position que celle indiquée dans les instructions de montage.

Le montage et les manipulations de l'appareil devront être exécutés avec la plus grande attention pour ne pas abîmer ses composants.

Tout changement d'ampoule respectera le type et la puissance indiqués dans le descriptif technique.

Les composants métalliques, en verre ou autre seront entretenus à l'aide d'un chiffon doux et de détergent neutre.

ATTENTION: laissez la source de lumière refroidir avant de procéder à son remplacement.

ATTENTION: Lorsque la lampe est allumée et jusqu'à son refroidissement après débranchement, il y a un risque de brûlure sur la lampe et les éléments proches.

FOSCARINI n'échangera ses articles défectueux que par l'intermédiaire d'un revendeur.

L'appareil ne peut être modifié ou altéré de quelque manière que ce soit, toute modification peut compromettre la sécurité de celui-ci en le rendant dangereux. Foscarini décline toute responsabilité pour les produits modifiés.

Pour un fonctionnement sûr et correct, il est nécessaire que la lampe soit reliée à une installation efficace de mise à la terre.

Les matériaux utilisés, si directement exposés aux rayons solaires, peuvent subir une variation chromatique naturelle.

DEUTSCH

ACHTUNG: Die Sicherheit dieses Artikels wird nur durch die strikte Befolgung der nachfolgenden Betriebsanleitung gewährleistet. Bitte heben Sie diese unbedingt auf.

Vor allen Arbeiten ziehen Sie bitte den Stecker aus der Dose.

Die Leuchte darf nur nach den in der Betriebsanleitung aufgeführten Positionen montiert werden.

Alle Arbeiten an der Leuchte müssen mit der größtmöglichen Sorgfalt erfolgen um die Bauteile nicht zu beschädigen.

Die Glühbirne darf nur gegen eine gleichen Typs und gleichen Stärke ausgetauscht werden.

Alle Glas/Metallteile oder andere Teile der Leuchten dürfen nur mit einem weichen Tuch und einem neutralen Waschmittel gereinigt werden.

ACHTUNG: Leuchtmittel vor dem Wechsel auskühlen lassen.

ACHTUNG: Im Betrieb und bis zur Auskühlung nach dem Ausschalten besteht beim Leuchtmittel und angrenzenden Teilen Verbrennungsgefahr.

FOSCARINI ersetzt ästhetischen Fabrikationsfehler nur über den zuständigen Händler.

Der Apparat darf auf keinen Fall veraendert oder unerlaubt geöffnet werden, jede Veraenderung desselben kann die Sicherheit in Frage stellen und somit gefaehrlich werden. Foscarini lehnt jede Verantwortung fuer unsachgemaess behandelte Produkte ab.

Die Leuchte ist nur an eine ordnungsgemäß geerdete Elektroanlage anzuschließen.

Im Fall von direkten Sonnenstrahlen Ausstellung, koennten die hiermit eingeführten Materialien eine natürliche chromatische Veränderung erfahren.

ESPAÑOL

¡ATENCIÓN! La seguridad del aparato está garantizada sólo con el uso de las instrucciones siguientes, por lo tanto es necesario atenderlas puntualmente.

Desconectar el fluido eléctrico antes de trabajar sobre el aparato.

El aparato no debe ser instalado en distinta posición de aquella que se indica en las instrucciones de montaje.

Las operaciones de montaje o manutención del aparato deben seguirse con la máxima atención para no dañar los componentes.

La eventual sustitución de la bombilla debe efectuarse con una del mismo tipo y potencia maxima indicada en las instrucciones.

Las partes metálicas, cristal u otros materiales deben ser limpiados exclusivamente con un paño blanco y un detergente neutro.

¡ATENCIÓN! Dejar que la fuente de luz se ponga fría antes de cambiar la bombilla.

¡ATENCIÓN! Cuando la lámpara está encendida y en el intervalo entre el apagamiento y el enfriamiento, la fuente de luz y los elementos cercanos pueden causar quemaduras.

FOSCARINI no podrá proceder a la sustitución de sus artículos por defectos de la fabricación, si non vienen tramitados a través del punto de venta.

Para un funcionamiento seguro y correcto es necesario conectar la lámpara a una eficiente instalación de tierra.

El aparato no puede ser en ningún caso modificado o forzado, cualquier modificación puede comprometer la seguridad haciéndolo peligroso. Foscarini declina cualquier responsabilidad por los productos modificados.

Para un funcionamiento seguro y correcto es necesario conectar la lámpara a una eficiente instalación de tierra.

Los materiales utilizados, si directamente expuestos a los rayos solares, pueden sufrir una natural variación cromática.



ITALIANO: Simbolo RAEE (Rifiuti Apparecchiature Elettriche ed Elettroniche)

Il simbolo RAEE utilizzato per questo prodotto indica che quest'ultimo non può essere trattato come rifiuto domestico. Lo smaltimento corretto di questo prodotto contribuirà a proteggere l'ambiente. Per maggiori informazioni sul riciclaggio di questo prodotto, rivolgersi all'ufficio competente del proprio ente locale, alla società addetta allo smaltimento dei rifiuti domestici o al negozio dove è stato acquistato il prodotto.

ENGLISH: WEEE Symbol (Waste Electrical and Electronic Equipment)

The use of the WEEE symbol indicates that this product may not be treated as household waste. By ensuring this product is disposed of correctly, you will help protect the environment. For more detailed information about the recycling of this product, please contact your local authority, your household waste disposal service provider or the shop where you purchased the product.

FRANÇAIS: Symbolole WEEE (Waste Electrical and Electronic Equipment, Déchets électriques et d'équipement électronique)

L'utilisation du symbole WEEE indique que ce produit ne peut pas être traité comme déchet domestique. Assurez-vous de vous débarrasser de ce produit selon les lois en vigueur. Vous aiderez ainsi à protéger l'environnement. Pour plus d'informations détaillées sur le recyclage de ce produit, veuillez contacter les autorités locales, le fournisseur de service de mise au rebut des déchets domestiques ou le magasin où vous avez acheté le produit.

DEUTSCH: Symbol WEEE (Waste Electrical and Electronic Equipment)

Durch Verwendung des WEEE-Symbols weisen wir darauf hin, dass dieses Produkt nicht als normaler Haushaltsmüll behandelt werden darf. Sie tragen zum Schutze der Umwelt bei, indem Sie dieses Produkt korrekt entsorgen. Genauere Informationen zum Recycling dieses Produkts erhalten Sie von Ihrer Stadtverwaltung, von Ihrem Müllabfuhrunternehmen oder im Laden, in dem Sie das Produkt erworben haben.

ESPAÑOL: Simbolo RAEE (Residuos de aparatos eléctricos y electrónicos)

El símbolo RAEE en un producto indica que éste no se puede eliminar como cualquier otra basura. Si garantiza la eliminación correcta del producto, ayudará a proteger el medio ambiente. Para obtener más informaciones sobre el reciclaje del mismo, póngase en contacto con las autoridades locales pertinentes, con el proveedor de servicios de recogida de basura o con el establecimiento donde adquirió el producto.