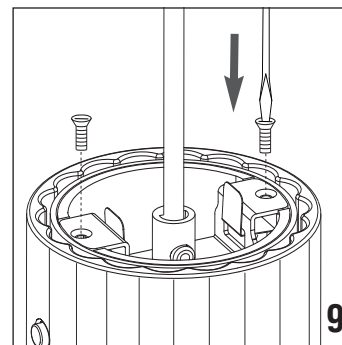
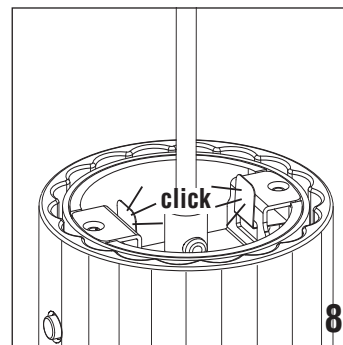
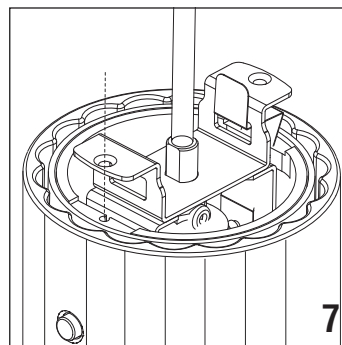
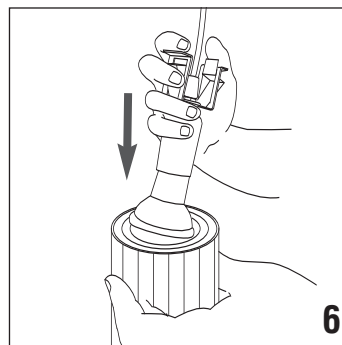
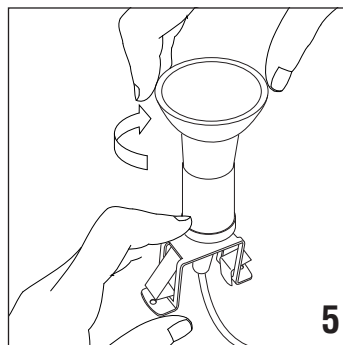
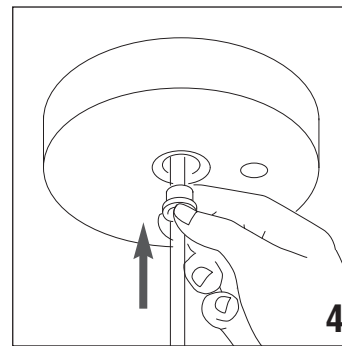
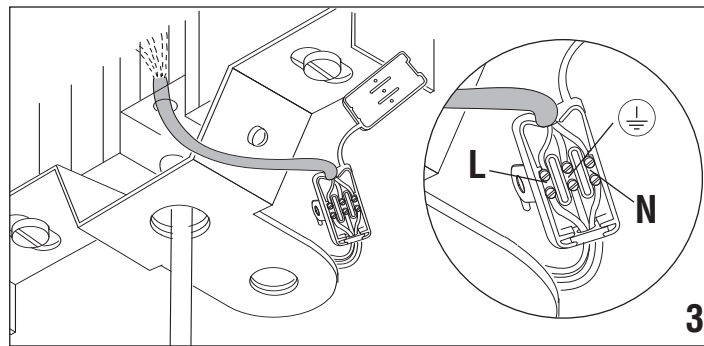
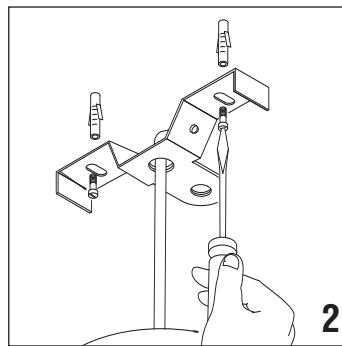
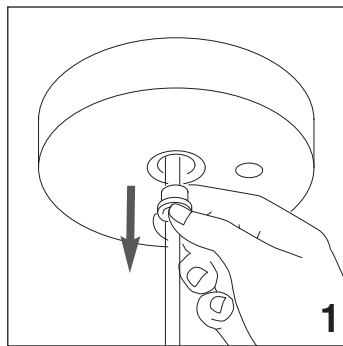


Illum sospensione



I Per la pulizia usare un panno umido.
Non impiegare alcool, solventi o materiale abrasivi.

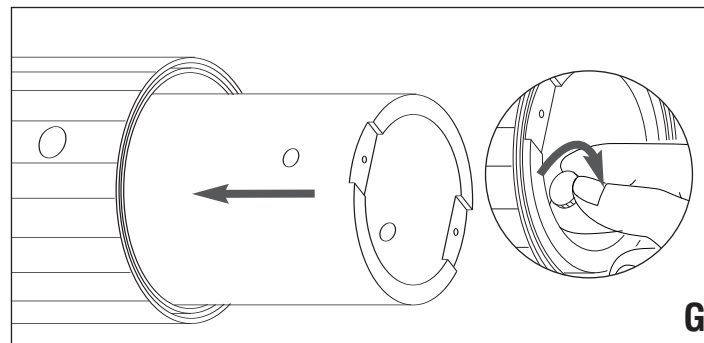
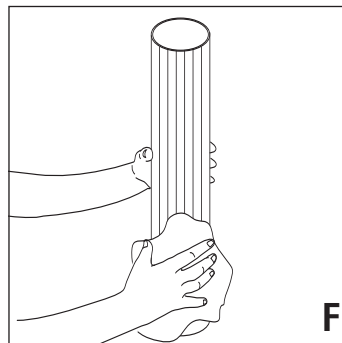
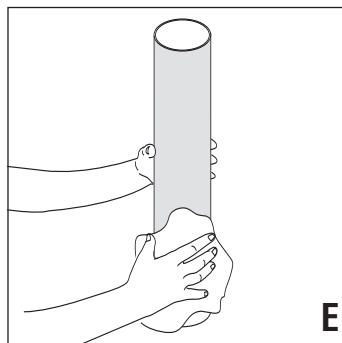
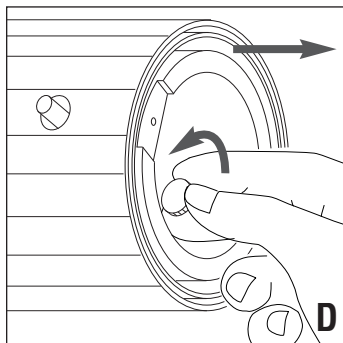
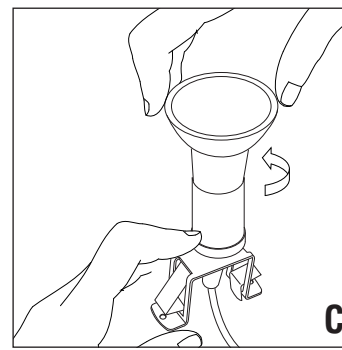
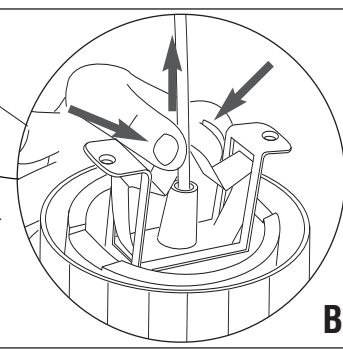
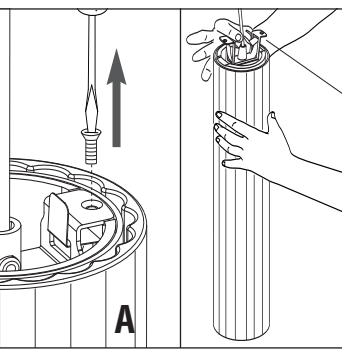
GB Clean with a damp cloth. Do not use alcohol, solvents or abrasives.

F Pour le nettoyage, utiliser un chiffon humide. N'utiliser ni alcool, ni solvants, ni produits abrasifs.

D Für die Reinigung ein feuchtes Tuch verwenden. Weder Alkohol, Lösungsmittel oder Scheuermittel benutzen.

E Para la limpieza usar un paño húmedo. No usar alcohol, solventes o materiales abrasivos.

Sostituzione lampadina e/o pulizia
Bulb replacement and/or cleaning
Changement de l'ampoule et/ou nettoyage
Auswechseln oder saubern des Leuchtmittels
Reemplazo de la bombilla y/u limpieza



Raccomandazione importante:	La sicurezza elettrica dell'apparecchio dipende dal corretto uso delle istruzioni. Disinserire la corrente prima di intervenire sulla lampada. Per pulire l'apparecchio non usare detergenti abrasivi.
Important note:	The electrical safety of the product depends on the correct use of instructions. Turn power off before carrying out any operation on the lamp. To clean the lamp, never use abrasive detergents.
Avis important:	Pour la sécurité électrique de votre appareil, suivre strictement les instructions. Débrancher le courant avant de remplacer l'ampoule. Ne pas utiliser des détergents abrasifs pour le nettoyage de l'appareil.
Wichtigehinweise:	Die elektrische Sicherheit des Gerätes hängt von der vorschriftsmäßigen Befolgung der Anleitung ab. Vor dem Auswechseln der Lampe ist diese vom Versorgungsnetz zu trennen. Bitte verwenden Sie zur Reinigung kein Scheuermittel.
Advertencias importantes:	La seguridad del aparato depende del correcto uso de las instrucciones. Desenchufar el aparato antes de intervenir en el mismo. Para limpiar el aparato no hay que usar detergentes abrasivos.
Lampadina:	Halo Par20 - ALU flood beam 10° - max 50W - E27 (for 120 V - E26)
Bulb:	Halo Par20 - ALU flood beam 10° - max 50W - E27 (for 120 V
Ampoule:	Halo Par20 - ALU flood beam 10° - max 50W - E27 (for 120 V
Lampe:	Halo Par20 - ALU flood beam 10° - max 50W - E27 (for 120 V
Bombilla:	Halo Par20 - ALU flood beam 10° - max 50W - E27 (for 120 V - E26)

GARANZIA - QUESTO PRODOTTO È GARANTITO PER 24 MESI DALLA DATA DI ACQUISTO CONTRO DIFETTI DI MATERIALE O FABBRICAZIONE. NEL PERIODO DI GARANZIA VERRANNO ELIMINATI TALI DIFETTI SIA RIPARANDO IL PRODOTTO SIA SOSTITUENDOLO. LA GARANZIA NON COPRE ALTRI TIPI DI DANNO. EVENTUALI RIPARAZIONI IN GARANZIA NON MODIFICHERANNO LA DURATA DELLA STESSA. LA GARANZIA SARÀ VALIDA SOLO SE RITORNATA CI DATATA E TIMBRATA DAL VOSTRO RIVENDITORE NEMO INSIEME AL PRODOTTO. PER RIPARAZIONI IN GARANZIA E NO, SPEDITECI IL PRODOTTO ESCLUSIVAMENTE TRAMITE IL VOSTRO RIVENDITORE NEMO.

WARRANTY - FOR A PERIOD OF 24 MONTHS FROM THE PURCHASE DATE THE PRODUCT IS WARRANTED FOR DAMAGE RESULTING FROM DEFECTIVE WORKMANSHIP AND MATERIAL. DURING THE WARRANTY PERIOD DEFECTS WILL BE ELIMINATED BOTH BY REPAIRING THE PRODUCT OR BY REPLACING IT. WARRANTY DOES NOT COVER ANY OTHER KIND OF DAMAGE. REPARATIONS DURING THE WARRANTY PERIOD DO NOT CHANGE THE WARRANTY DURATION. WARRANTY IS VALID ONLY IF SENT BACK WITH DATE AND STAMP OF YOUR NEMO DEALER TOGETHER WITH THE PRODUCT. FOR REPARATIONS WITHIN AND OUTSIDE THE WARRANTY PERIOD ALWAYS SEND US THE PRODUCT ONLY THROUGH YOUR NEMO DEALER.

GARANTIE - LE PRODUIT EST GARANTI CONTRE LES DÉFAUTS DES MATERIAUX OU DE FABRICATION PENDANT UN DÉLAI DE 24 MOIS DÈS LE DATE DE L'ACHAT. AU COURS DE CETTE PÉRIODE, LES DÉFAUTS SERONT ÉLIMINÉS EN RÉPARANT OU EN REMPLAÇANT LE PRODUIT. NOTRE GARANTIE, AINSI QUE NOTRE RESPONSABILITÉ, SONT LIMITÉES AUX PIÈCES RECONNUES DÉFECTUEUSES ET LES RÉPARATIONS ÉVENTUELLES DONNÉES EN GARANTIE NE POURRONT PAS CHANGER LE DÉLAI DE LA MÊME. LA GARANTIE JOUE LORSQU'ELLE VIENT RETOURNÉE AVEC LA DATE ET LE TIMBRE DU REVENDEUR NEMO. LE PRODUIT DOIT ÊTRE ENVOYÉ EXCLUSIVEMENT PAR L'ENTREMISE DE VOTRE REVENDEUR NEMO.

GARANTIE - DIE GARANTIE ENTSPRICHT 24 MONATE AB DEM KAUF DATUM UND DECKT ALLE AUSFÜHRUNGS-ODER MATERIALMÄNGEL. IN DER GARANTIEFRIST WERDEN SOLCHE MÄNGEL DURCH REPARATUR ODER AUSTAUSCH DES PRODUKTES BESEITIGT. DIE GARANTIE DECKT KEINE ANDERE MÄNGEL. IN DER GARANTIEFRIST DURCHFÜHRTE REPARATUREN WERDEN DIE GARANTIEDAUER NICHT ÄNDERN. DIE GARANTIE IST GÜLTIG, NUR WENN SIE UNS MIT DATUM UND STEMPEL IHRES NEMO-HÄNDLERS ZUSAMMEN MIT DEM PRODUKT ZURÜCKGESCHICKT WIRD. REPARATURARBEITEN JEGLICHER ART BITTE NUR, ÜBER IHREN NEMO-HÄNDLER ABWICKELN.

GARANTÍA - ESTE PRODUCTO ESTÁ GARANTIZADO POR 24 MESES A PARTIR DE LA FECHA DE COMPRA CONTRA DEFECTOS DE MATERIAL O BIEN DE FABRICACIÓN. DURANTE EL PERIODO DE GARANTÍA SE ELIMINARÁN DICHS DEFECTOS BIEN REPARANDO EL PRODUCTO BIEN SUBSTITUYÉNDOLO. LA GARANTÍA NO CUBRE OTROS TIPOS DE DAÑOS. EVENTUALES REPARACIONES DURANTE LA GARANTÍA NO MODIFICARÁN LA DURACIÓN DE LA MISMA. LA GARANTÍA SERÁ VÁLIDA SÓLO SI SE NOS LE REMITE FECHADA Y SELLADA POR EL DISTRIBUIDOR NEMO JUNTO CON EL PRODUCTO. PARA REPARACIONES DURANTE LA GARANTÍA Y NO, ENVIAR EL PRODUCTO EXCLUSIVAMENTE POR MEDIO DEL DISTRIBUIDOR NEMO.

CE Tutti i prodotti NEMO che rientrano nell'ambito di applicazione della direttiva europea compatibilità elettromagnetica E.M.C. 2004/104/CE e della direttiva europea bassa tensione 2006/95/CE, soddisfano i requisiti richiesti e recano la marcatura "CE".

All NEMO products fall within the range of application of the european electromagnetic compatibility E.M.C. directive 2004/104/CE and the european low voltage directive 2006/95/CE, meet the required specifications and bear "CE" labelling.

Tous les produits NEMO appartenant au champ d'application de la directive européenne compatibilité électromagnétique E.M.C. 2004/104/CE et de la directive européenne basse tension 2006/95/CE, remplissent les conditions prévues et portent le marquage "CE".

Alle Produkte von NEMO, die unter das Anwendungsgebiet der europäischen Richtlinien der elektromagnetischen Kompatibilität E.M.C. 2004/104/CE und der europäischen Richtlinie der Niederspannung 2006/95/CE, entsprechen den erforderlichen Eigenschaften und tragen das "CE" -Kennzeichen.

Todos los productos NEMO que pertenecen al ámbito de aplicación de la directiva europea sobre compatibilidad electromagnética E.M.C. 2004/104/CE y de la directiva europea baja tensión 2006/95/CE, cumplen los requisitos correspondientes y llevan el marcado "CE".

F Il simbolo indica l'idoneità degli apparecchi al montaggio diretto su superfici normalmente

infiammabili.

The symbol indicates the suitability of fixtures to be mounted directly on normally inflammable surfaces.

Le symbole indique que les appareils sont indiqués pour être montés directement sur des surfaces normalement inflammables.

Das Symbol zeigt an, ob die Geräte dazu geeignet sind, auf normal entflammbaren Oberflächen angebracht zu werden.

El símbolo indica que los aparatos son aptos para ser montados directamente sobre superficies normalmente inflamables.

Istruzioni per il montaggio

Assembly instructions

Instructions pour le montage

Montageanleitung

Instrucciones para el montaje



Progetto di Foster + Partners

Illum sospensione

NEMO

Nemo S.r.L. Viale Brianza, 30 | 20823 Lentate sul Seveso (MB), Italy | Tel. +39 0362 166 05 00 | Fax +39 0362 372 996
info@nemolighting.com | nemolighting.com

cod. 072 ILI 000 200

NEMO