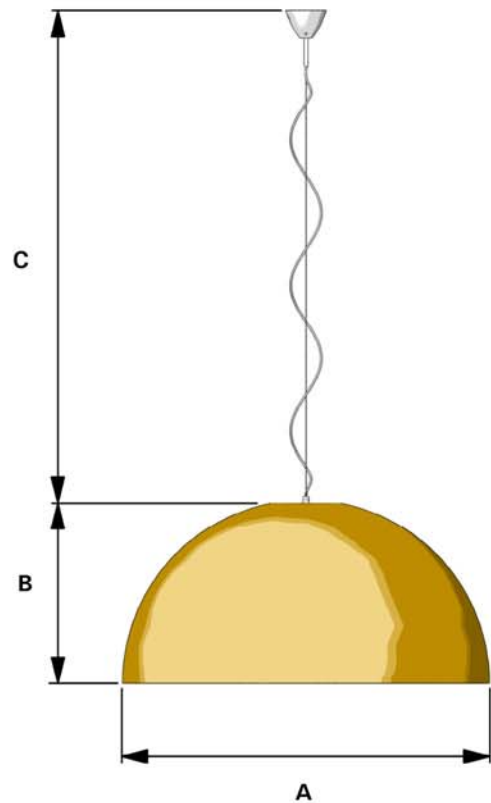
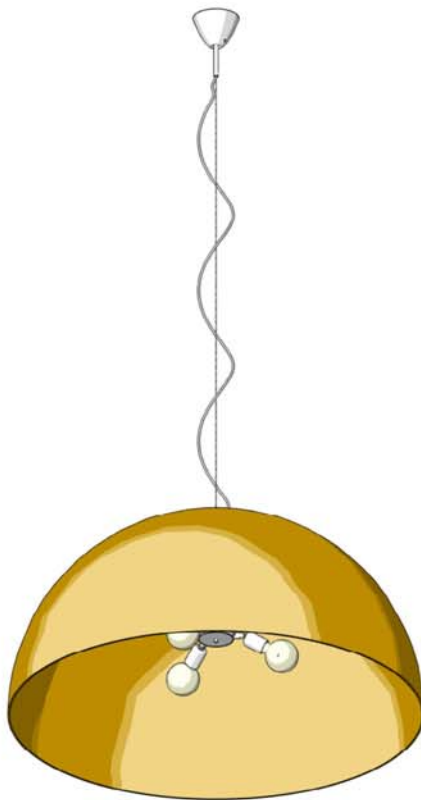


Charles Williams, 2006



CODICE Code/Code Kode/Código	TENSIONE Voltage/Tension Spannung/Tensión	LAMPADINA Bulb/Ampoule Glühbirne/Bombilla	CARATTERISTICHE Features/Caractéristiques Merkmale/Características	DIMENSIONI in cm Dimensions in cm/Dimensiones en cm
5561/0	240V	3x100W max E27 (HA)	IP20 ▽ 0,5m	A: 120 - B: 58,9 - C: max 400
5563/0	240V	3x32W max GX24q3 (FL)	IP20 ▽	A: 120 - B: 58,9 - C: max 400
5561	240V	3x150W max E27 (HA) / 3x30W max E27 (FL)	IP20 ▽ 0,5m	A: 160 - B: 79,2 - C: max 400
5563	240V	3x42W max GX24q4 (FL)	IP20 ▽	A: 160 - B: 79,2 - C: max 400



Conforme alla norma di riferimento EN 60598-1:2004 e EN 60598-2-1:1989 e quindi conforme alla direttiva 2006/95.  
 In compliance with EN 60598-1:2004 and EN 60598-2-1:1989 and so with Directive 2006/95.  
 Conforme à la norme de référence EN 60598-1:2004 et EN 60598-2-1:1989 et donc à la Directive 2006/95.  
 Der Norm EN 60598-1:2004 und EN 60598-2-1:1989 und dann den Richtlinien 2006/95 entsprechend.  
 Conforme a la norma EN 60598-1:2004 y EN 60598-2-1:1989 y por consiguiente a la directiva 2006/95.



Applicabile su superfici normalmente infiammabili.  
 Can be applied to normally inflammable surfaces.  
 Installable sur des surfaces normalement inflammables.  
 Auf normalerweise entzündbaren Oberflächen montierbar.  
 Aplicable sobre superficies normalmente inflamables.



Distanza minima tra apparecchio e oggetti illuminati.  
 Minimum distance between fixture and illuminated objects.  
 Distance minimale entre appareil et objets éclairés.  
 Mindestabstand zwischen dem Gerät und den beleuchteten Gegenstände.  
 Distancia mínima entre aparato y objetos iluminados.



Prima di ogni operazione sull'apparecchio, disinserire la tensione di rete.  
 Before any operation on the fixture, please disconnect the power supply.  
 Avant toute opération sur l'appareil déconnecter la tension de réseau.  
 Vor jeder Montage oder Instandsetzung des Geräts den Strom ausschalten.  
 Antes de efectuar cualquier operación sobre el aparato, desconectar la tensión de red.



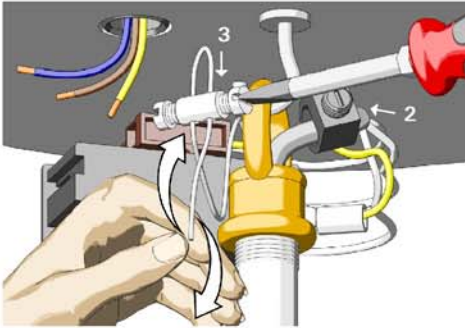
In caso di danneggiamento del cavo di alimentazione, per la sostituzione contattare un rivenditore FontanaArte o personale qualificato.  
 In case of damage to the feeding cable, please contact a FontanaArte dealer or qualified personnel for replacement.  
 En cas d'endommagement du câble d'alimentation, pour le remplacement il faut contacter un revendeur FontanaArte ou un personnel compétent.  
 Im Fall von Beschädigung des elektrischen Kabels, bitte Kontakt mit einem FontanaArte Händler oder mit einem qualifizierten Handwerker aufnehmen.  
 Si el cable de alimentación estuviera dañado, contactar a un vendedor de FontanaArte o a personal cualificado para sustituirlo.

FontanaArte si riserva di apportare tutte le modifiche necessarie al miglioramento del presente prodotto in qualsiasi momento e senza preavviso.  
 FontanaArte reserves the right to introduce all changes required for the improvement of the present product at any time and without prior notice.  
 FontanaArte se réserve d'apporter à n'importe quel moment et sans préavis toute modification nécessaire pour l'amélioration du produit.  
 FontanaArte kann jederzeit und ohne Vorankündigung die technischen und die strukturellen Merkmale verändern, um ihre Produkte zu verbessern.  
 FontanaArte se reserva el derecho de efectuar las modificaciones que considera puedan mejorar este producto en cualquier momento y sin aviso previo.



Utilizzando un cacciavite a taglio, svitare il grano (1) e far scorrere il rosone lungo i cavi.  
 Unscrew dowel (1) by means of a cross-head screwdriver and let the rosette run along the cables.

Dévisser le goujon (1) à l'aide d'un tournevis à fente et faire glisser le boîtier sur les câbles.  
 Den Dübel (1) mit einem Schraubenzieher lockern und die Rosette auf die Kabel schieben.  
 Mediante un destornillador de ranura destornillar el tornillo prisionero (1) y hacer delizar la cobertura por los cables.



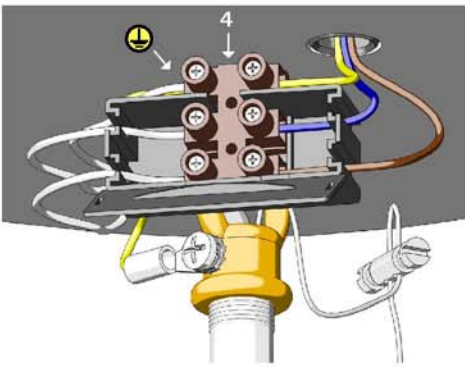
Avvicinare la lampada al soffitto e determinare l'altezza desiderata, posizionando i morsetti fermacavo (2) e (3) in funzione della lunghezza scelta.

Lift the lamp towards the ceiling and establish the desired height by positioning cable locking clamps (2) and (3) according to the chosen height.

Approcher la lampe du plafond et établir la hauteur désirée, en positionnant les serre-fils pour câble (2) et (3) à la hauteur désirée.

Die Lampe der Decke nähern und die erwünschte Höhe bestimmen. Abhängig von der gewählten Länge die Klemmen (2) und (3) zur Befestigung des Kabels positionieren.

Acercar la bombilla al techo y escoger la altura deseada, poniendo los dispositivos de bloqueo de los cables (2) y (3) según la altura deseada.



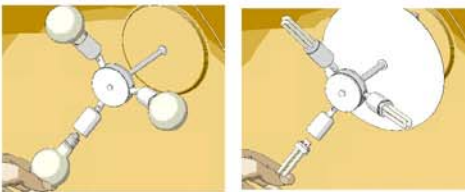
Agganciare la lampada al soffitto, aprire il morsetto (4) e effettuare i collegamenti rispettando le posizioni dei cavi come indicato in figura e sul morsetto stesso. Chiudere il morsetto e portare il rosone in battuta al soffitto.

Hook the lamp on the ceiling, open terminal (4) and carry out the electrical connections, by observing the cable positions as shown in the picture and on the same terminal. Close the terminal and bring the rosette against the ceiling.

Accrocher la lampe au plafond, ouvrir la borne (4) et brancher en respectant les positions des câbles comme indiqué dans la figure et sur la borne elle-même. Fermer la borne et positionner le boîtier en contact avec le plafond.

Die Lampe an der Decke anhängen, die Klemme (4) öffnen, die Kabel anschließen, wie in der Abbildung und auf der Klemme selbst angegeben ist. Die Klemme schließen und die Rosette gegen die Decke positionieren.

Fijar la lámpara al techo, abrir el borne (4) y efectuar las conexiones respetando la posición de los cables según se indica en la figura y en el borne mismo. Cerrar el borne y poner la cobertura a contacto con el techo.



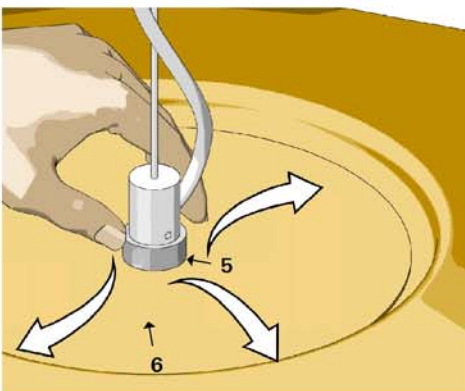
Posizionare le lampadine.

Insert the bulbs.

Insérer les ampoules.

Die Glühbirnen hineinstecken.

Poner las bombillas en sus espacios.



Se il diffusore risultasse sbilanciato, regolarlo effettuando il bilanciamento come indicato di seguito: svitare la rondella zigrinata (5) senza staccarla completamente dalla tige filettata su cui è avvitata; spostare il piattello superiore (6) fino a quando il diffusore risulterà bilanciato; riavvitare la rondella zigrinata (5).

If the diffuser is unbalanced, adjust it by balancing it as follows: unscrew knurled washer (5) without completely removing it from the threaded rod to which it is screwed; move upper plate (6) until the diffuser is balanced; screw again knurled washer (5).

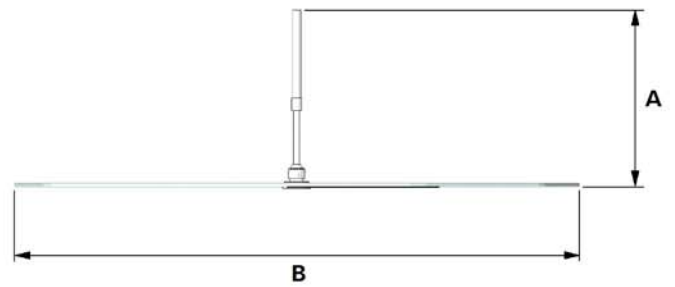
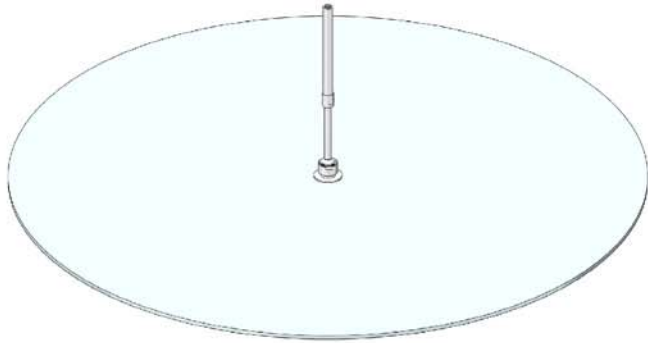
Au cas où le diffuseur serait déséquilibré, le régler en le balançant de la façon suivante: dévisser la rondelle moletée (5) sans la détacher complètement de la tige filetée où elle est vissée; déplacer la plaque de fixation supérieure (6) jusqu'à balancer le diffuseur; revisser la rondelle moletée (5).

Wenn der Diffusor unausgeglichen ist, gleichen Sie ihn wie folgt aus: die Rändelscheibe (5) lockern ohne sie von dem geschnittenen Stab zu entfernen; die Oberplatte (6) versetzen, bis den Diffusor ausgeglichen ist; die Rändelscheibe (5) wieder schrauben.

Si el difusor está desequilibrado, ajustarlo llevando al cabo el procedimiento siguiente: destornillar la arandela moleteada (5) sin extraerla completamente del soporte roscado donde se encuentra; desplazar el platillo superior (6) hasta que el difusor resulte equilibrado; atornillar nuevamente la arandela moleteada (5).

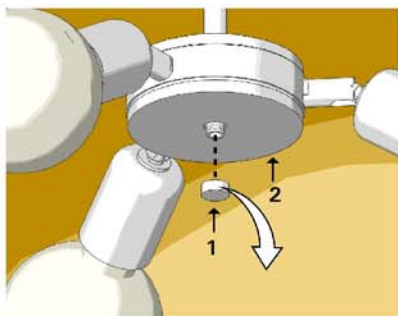
# KIT DISCO CHIUSURA AMAX E AVICO FontanaArte

Charles Williams, 2006

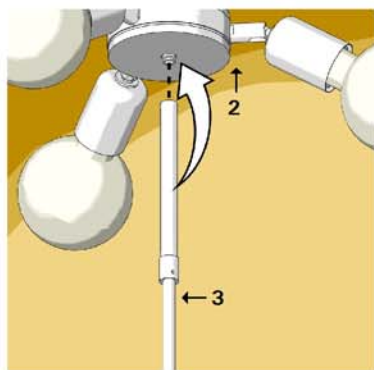


CODICE Code/Code Kode/Código	APPARECCHIO Fixture/Appareil Gerät/Aparato	DIMENSIONI in cm Dimensions in cm/Dimensions en cm Abmessungen in cm/Dimensiones en cm
5562	5561 - 5563 - 5443 - 5444	A: max 50, min 30 - B: 90
5562/0	5561/0 - 5563/0	A: max 28, min 20 - B: 90
5562/00	5444/0	A: max 28, min 20 - B: 60

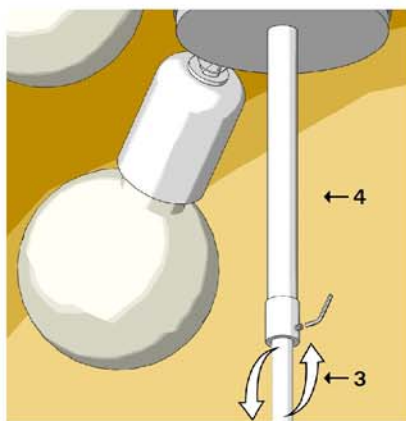
FontanaArte si riserva di apportare tutte le modifiche necessarie al miglioramento del presente prodotto in qualsiasi momento e senza preavviso.  
FontanaArte reserves the right to introduce all changes required for the improvement of the present product at any time and without prior notice.  
FontanaArte se réserve d'apporter à n'importe quel moment et sans préavis toute modification nécessaire pour l'amélioration du produit.  
FontanaArte kann jederzeit und ohne Vorankündigung die technischen und die strukturellen Merkmale verändern, um ihre Produkte zu verbessern.  
FontanaArte se reserva el derecho de efectuar las modificaciones que considera puedan mejorar este producto en cualquier momento y sin aviso previo.



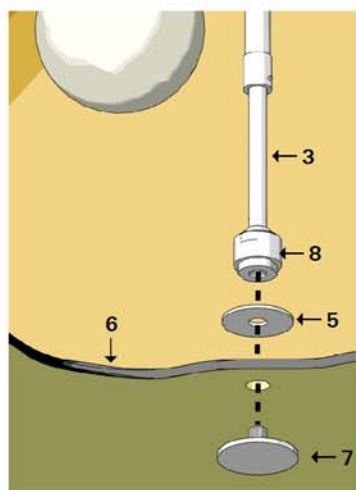
Svitare il terminale (1) e rimuoverlo dalla piastra (2).  
 Unscrew terminal unit (1) and remove it from plate (2).  
 Dévisser la borne (1) et l'enlever de la plaque (2).  
 Das Endstück(1) abschrauben und von der Platte (2) entfernen.  
 Destornillar la pieza terminal (1) y quitarla de la placa (2).



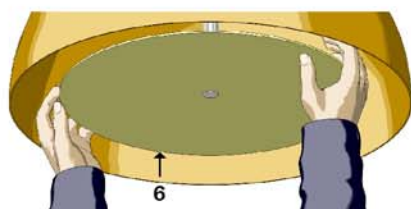
Avvitare la tige telescopica (3) al centro della piastra (2).  
 Screw telescopic rod (3) in the centre of plate (2).  
 Visser la tige télescopique (3) au centre de la plaque (2).  
 Die ausziehbare Stange (3) in der Mitte der Platte (2) einschrauben.  
 Enroscar la varilla telescópica (3) en el centro de la placa (2).



Svitare il grano (4) con l'apposita chiave a brugola, regolare la lunghezza della tige (3) e serrare il grano (4).  
 Unscrew dowel (4) by means of the proper Allen screw, adjust the length of rod (3) and tighten dowel (4).  
 Dévisser le goujon (4) à l'aide de la clé Allen adéquate, régler la longueur de la tige (3) et serrer le goujon (4).  
 Den Dübel (4) durch den dazu bestimmten Inbusschlüssel abschrauben und die Länge der Stange (3) regulieren; den Dübel (4) anziehen.  
 Destornillar el tornillo sin cabeza (4) mediante la llave Allen adecuada, ajustar el largo de la varilla (3) y apretar el tornillo sin cabeza (4).



Posizionare la rondella (5) all'estremità inferiore della tige (3). Montare, quindi, il disco di chiusura (6) e fissarlo alla tige tramite la vite (7).  
 Place washer (5) at the lower edge of rod (3). Then mount closing disk (6) and fix it to the rod by means of screw (7).  
 Positionner la rondelle (5) à l'extrémité inférieure de la tige (3). Ensuite, assembler le disque de fermeture (6) et le fixer à la tige à l'aide de la vis (7).  
 Die Unterlegscheibe (5) am unteren Ende der Stange (3) positionieren. Die Scheibe (6) montieren und an der Stange durch die Schraube (7) befestigen.  
 Poner la arandela (5) en la extremidad inferior de la varilla (3). Sucesivamente, montar el disco de cierre (6) y fijarlo a la varilla mediante el tornillo (7).



Bilanciare il disco (6) tramite l'apposito snodo (8).  
 Balance disk (6) by means of the proper joint (8).  
 Equilibrer le disque (6) à l'aide de l'articulation adéquate (8).  
 Die Scheibe (6) durch das dazu bestimmte Gelenk (8) ausgleichen.  
 Poner el disco (6) en equilibrio mediante la articulación adecuada (8).