



Big

Design by Lievore, Altherr, Molina

VIBIA[®]
LIGHTING THAT MAKES SENSE

ASSEMBLY INSTRUCTIONS INSTRUCCIONES DE MONTAJE MONTAGEANLEITUNG

SUPPLIED MATERIAL

MATERIAL SUMINISTRADO

GELIEFERTES MATERIAL

1.



2.



	0530	0531
1 Diffuser / Pantalla luminaria / Basisteller	1 un.	1 un.
2 Diffuser ring / Aro difusor / Ring	1 un.	1 un.
3 Supplied template / Plantilla instalación / Montage-Schablone	1 un.	1 un.

TECHNICAL SPECIFICATIONS

ESPECIFICACIONES TÉCNICAS

TECHNISCHE DATEN

0530.	Net Weight / Peso Neto / Netto-Gewicht	11,5 Kg	2 x 2G11 230V 24W 2 x 2G11 230V 36W		Class I. Product with an additional protection cable (grounds). Clase I. Aparato con un cable protector adicional (toma de tierra). Klasse I. Apparat mit zusätzlichen Schutzleiter (Erdkabel).
0531.	Net Weight / Peso Neto / Netto-Gewicht	8,8 Kg	2 x 2G11 230V 24W 2 x 2G11 230V 36W		Product protected against solid object as big as or bigger than 12 mm. No protection against water. Producto protegido contra la penetración de cuerpos sólidos de tamaño igual o superior a 12 mm. Sin protección al agua. Produkt ist geschützt gegen das Eindringen von Fremdkörpern >12mm. Kein Schutz gegen Eindringen von Wasser. Product that CAN be in contact with normally-flammable materials (wood or others). Está permitido que producto con este distintivo esté en contacto con materiales normalmente inflamables (maderas u otros). Es ist erlaubt Produkte mit diesem Etikett auf normal entflammaren Oberflächen (Holz usw.) zu montieren.

Caution / Precaución / Vorsicht

EN

Before assembling and installing this product, carefully read the following:

- Switch of the mains before installing the lamp.
- Always use the recommended bulb
- To install on the ceiling, always choose the most adequate fixing tools for the ceiling material.
- This lamp is for indoor use only, excluding bathrooms or any type of humid surface.

ES

Antes de proceder al montaje e instalación de esta luminaria, leer detenidamente las siguientes consideraciones.

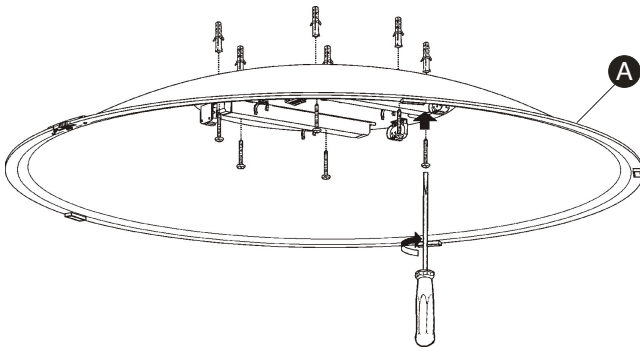
- Desconectar el suministro eléctrico antes de proceder a la instalación de la luminaria.
- Utilizar siempre la bombilla recomendada.
- Para el montaje de la luminaria al techo elegir los elementos de fijación mas adecuados en función del soporte de instalación.
- Esta luminaria es apta únicamente para su uso en interior, excepto en baños o cualquier tipo de superficie húmeda.

D

Bevor Sie mit der Montage dieser Leuchte beginnen, sollten Sie die folgenden Hinweise in aller Ruhe lesen und berücksichtigen.

- Schalten Sie vor dem elektrischen Anschluss den Strom ab.
- Benutzen Sie immer das empfohlene Leuchtmittel.
- Wählen Sie passend zu der Vorrichtung für die Deckenmontage der Leuchte das dafür geeignetste Befestigungsmaterial.
- Diese Leuchte ist ausschliesslich für den Gebrauch im Innenbereich vorgesehen, ausser Bädern oder anderen Feuchträumen.

1



EN

IMPORTANT NOTICE:

Switch of the mains before installing the lamp.

1. Fix the plate (A) to the ceiling using the most adequate screws and plugs, (not supplied).

2. Connect the lamp to the mains as follows:

Dali system dimming: Connect pole **3**, **N**, **GND**. Connect the digital DALI control lines to poles **1** and **2**. (See Diagram X).

Switch dimming: Connect poles **3**, **N** and **GND** as shown. Make a bridge between **1** and **N**. Connect the additional line that goes through the switch of your installation to pole **2**. (See Diagram Y).

No dimming: Connect poles **N** and **GND** as shown. Connect the line that goes through the switch of your installation to pole **3**. Poles **1** and **2** are not used. (See Diagram Z).

ES

IMPORTANTE:

Desconectar el suministro eléctrico antes de realizar la instalación de la luminaria.

1. Fijar el plato (A) de la luminaria al techo con los tornillos y tacos mas adecuados (no suministrados).

2. Efectuar la conexión de la luminaria a la red eléctrica en el bloque de conexión de la siguiente manera:

Regulable con sistema DALI: Conectar polo **3**, **N**, **T/T**, mientras que en los polos **1** y **2** conectar las líneas de señal digital de control DALI. (Ver Diagrama X).

Regulable con pulsador: Conectar polo **3**, **N** y **T/T** en los polos según se indica, puentear el polo **1** al polo **N**, mientras que en el polo **2** conectar la línea adicional que pasa por el pulsador de su instalación. (Ver Diagrama Y).

Sin regulación: Conectar **N** y **T/T** en los polos según se indica, mientras que en el polo **3** conectar la línea que pasa por el interruptor de su instalación, quedando los polos **1** y **2** sin utilizar. (Ver Diagrama Z).

D

WICHTIG:

Schalten Sie den Strom ab bevor Sie die Leuchtenmontage realisieren.

1. Montieren Sie diesen Basisteller (A) mit geeigneten Schrauben und Dübeln an die Decke.

2. Realisieren Sie den elektrischen Anschluss der Leuchte an den Anschluss-Block wie folgt:

Regulierung durch DALI-System: Verbinden Sie Pol **3**, **N**, **Erde**, während Sie die Pole **1** und **2** mit den Linien der DALI-Digital-Signale verbinden (siehe Schema X).

Regulierung mittels Druckdimmer: Verbinden Sie Pol **3**, **N**, **Erde** mit den Polen wie angezeigt, verknüpfen Sie Pol **1** mit **N** und in Pol **2** verbinden Sie die zusätzliche Linie die durch den Druckdimmer der Installation durchläuft (siehe Schema Y).

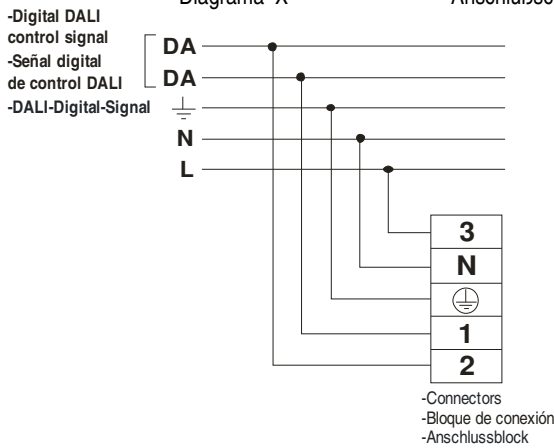
Ohne Regulierung: Verbinden Sie **N** und **Erde** mit den Polen wie gezeigt, während Sie im Pol **3** die Linie die durch den Ein-/Ausschalter der Installation läuft verbinden. Die Pole **1** und **2** werden nicht genutzt (siehe Schema Z).

2

DALI SYSTEM DIMMING
Diagram X

REGULACIÓN MEDIANTE SISTEMA DALI
Diagrama X

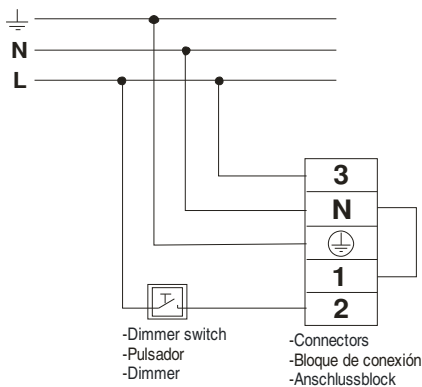
REGULIERUNG DURCH DALI-SYSTEM
Anschlußschema X



SWITCH DIMMING
Diagram Y

REGULACIÓN MEDIANTE PULSADOR
Diagrama Y

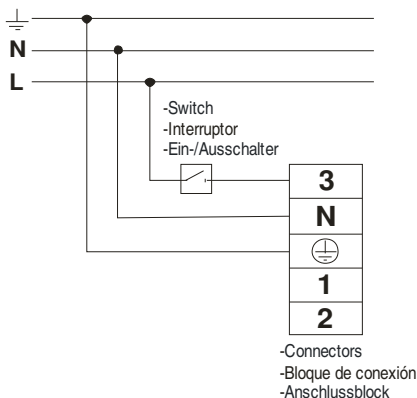
REGULIERUNG MITTELS DRÜCKER
Anschlußschema Y

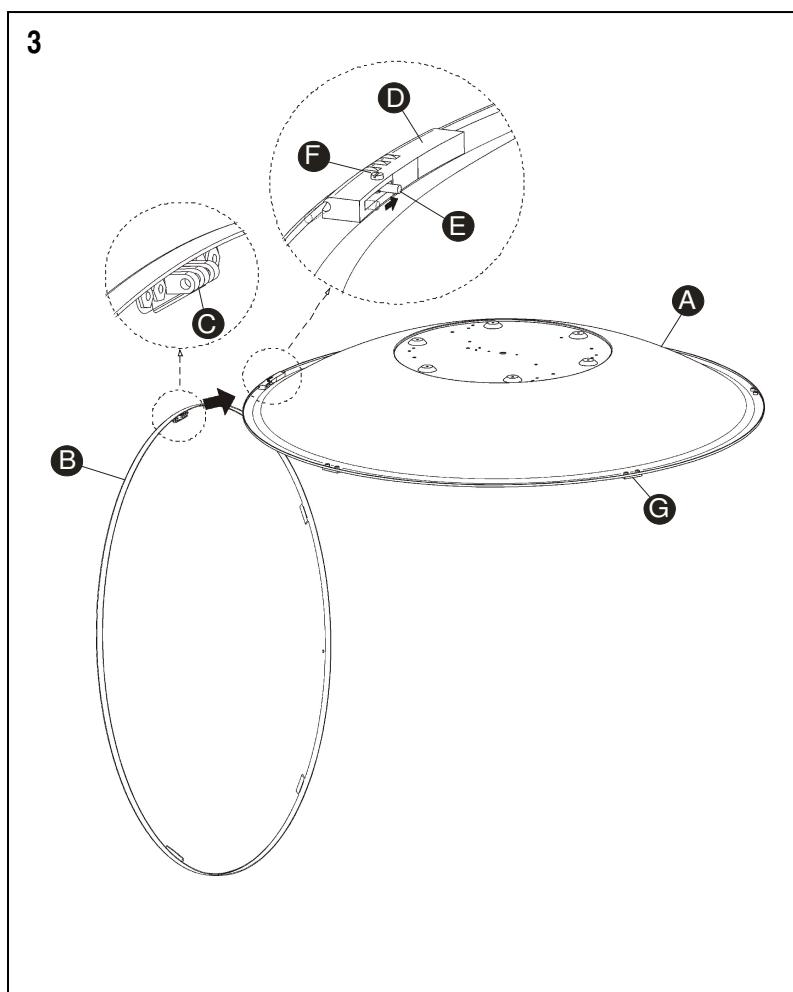


NO DIMMING
Diagram Z

SIN REGULACIÓN
Diagrama Z

OHNE REGULATION
Anschlußschema Z



**EN**

3. Install the ring (B) on the dish (A) as follows: join the piece (C) mounted on the ring to the hinge (D) on the dish. Secure the pin (E) in place by tightening the safety screw (F).

4. After installing the fluorescent bulbs, push the ring (B) upwards making sure it is safely kept in place by the magnets (G).

To maintain the lamp, pull the ring (B) downwards till it gets free of the magnets.

IMPORTANT: When the ring is free of the magnets, never let go of it until it is in position to avoid possible damages.

ES

3. Montar el aro (B) en el plato (A) de la siguiente manera:

Hay que ensamblar la pieza (C) montada en el aro, en la bisagra (D) montada en el plato. A continuación cerrar el pasador (E) asegurando el montaje roscando el tornillo de bloqueo (F).

4. Después de montar los fluorescentes desplazar el aro (B) hacia arriba asegurándose que la chapa quede bien enganchada en los imanes (G).

Para el mantenimiento de la luminaria tirar del aro (B) hacia abajo cogiendo de los extremos hasta liberar los imanes.

IMPORTANTE: Cuando el aro este suelto acompañar con las manos en todo momento durante el desplazamiento para evitar daños.

D

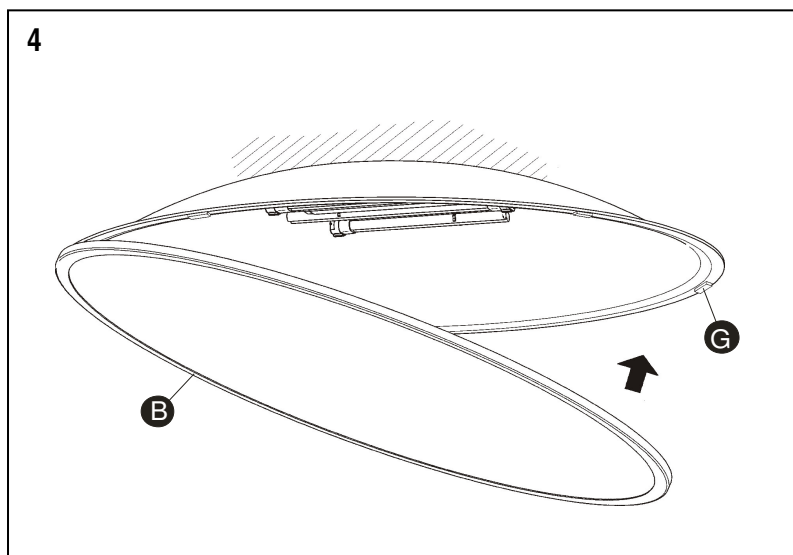
3. Montieren Sie den Ring (B) auf den Teller (A) wie folgt:

Man muss das auf dem Ring montierte Teil (C) mit dem Scharnier (D) des Tellers verzapfen. Danach schliessen Sie den Stift (E) und sichern Sie die Montage mit dem Zuschrauben der Blockierungsschraube (F).

4. Bewegen Sie den Ring (B) nach Einsetzen der Leuchtstofflampen nach oben und versichern Sie sich, dass er gut mit den Magneten (G) zusammengekoppelt ist.

Für Instandhaltungsarbeiten ziehen Sie den Ring seitlich nach unten um ihn von den Magneten zu lösen.

WICHTIG: Halten Sie den Ring mit den Händen fest sobald die Magnetverbindung gelöst ist, um Beschädigungen bei der Aufklapp-Bewegung zu vermeiden.



Maintenance / Mantenimiento / Instandhaltung

EN -Use a slightly-wet cotton cloth for cleaning.

-In case of malfunction or damage, please contact the retailer who sold the lamp.

ES -Para limpiar la luminaria, usar un paño de algodón ligeramente humedecido en agua.

-En caso de avería o incidente con la luminaria, contactar directamente con el establecimiento en que se adquirió.

D -Zur Reinigung der Leuchte nutzen Sie einen leicht angefeuchteten Baumwoll-Lappen.

-Im Falle des Ausfalls oder einer Fehlfunktion der Leuchte setzen Sie sich direkt mit dem Unternehmen in Verbindung bei dem Sie die Leuchte bezogen haben.