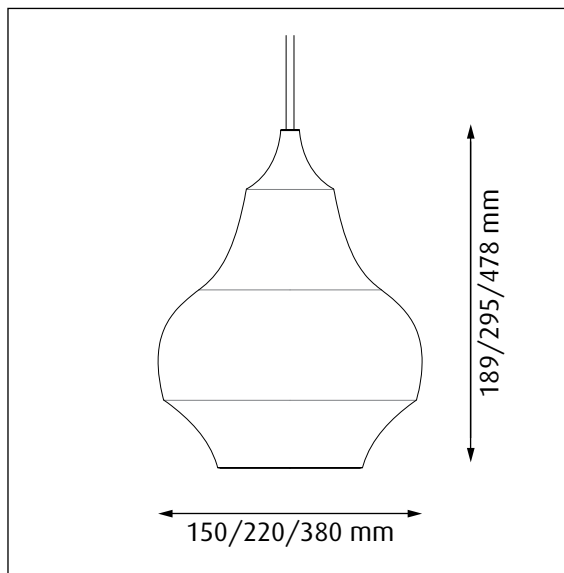


Design Clara von Zweigbergk



16910-11

Lyskilde Light source Leuchtmittel Ljuskälla Sorgenti luminose Source lumineuse Fuente de luz Valonlähde	Spænding/frekvens Voltage/frequency Spannung/frequenz Spänning/frekvens Tensione/frequenza Voltage/frequence Tensión/frecuencia Jännite/taajuus	Vægt Weight Gewicht Vikt Peso/ingombro Poids Peso Paino	Isolationsklasse Electric shock protection Schutzklasse Isolationsklass Classe di isolamento Protection au choc électrique Clase de aislamiento Eristysluokka	Tæthedsklasse Ingress protection Schutzart Kapslingsklass Grado di protezione Indice de protection Clase de protección Kotelointiluokka
Ø150: 25W E27 Ø220: 60W E27 Ø380: 100W E27	Max 230V/50Hz	Max 1,5 kg	Cl. II	IP 20

## DA

Støv aftørres med en tør, blød klud. Fedtpletter og lignende kan fjernes med en blød klud opvredet i lunkent vand (<50° C) tilsat mildt rengøringsmiddel. Brug aldrig rengøringsmidler med slibemiddel eller opløsningsmidler.

## EN

Wipe off dust with a dry, soft cloth. Remove greasy spots etc. with a soft cloth dampened in lukewarm water (<50° C) with a mild detergent. Never use detergents containing abrasives and solvents.

## DE

Staub bitte mit einem trockenen, weichen Lappen abwischen. Fettflecke und dgl. mit einem feuchten, in lauwarmem Wasser (<50° C) mit mildem Reinigungsmittel ausgewrungenen Lappen entfernen. Niemals Reinigungsmittel mit Schleifmittel oder Lösungsmittel verwenden.

## SV

Lampan dammtorkas med en torr, mjuk trasa. Fettfläckar tas bort med ljummet vatten (<50° C) utblandat med mildt rengöringsmedel. Använd aldrig rengöringsmedel som innehåller slipmedel eller lösningsmedel

## IT

Pulire la polvere esterna con un panno morbido e asciutto. Rimuovere macchie di grasso ecc. con un panno morbido inumidito in acqua tiepida (<50° C) e con un detergente leggero. Non usare mai detersivi contenenti abrasivi o solventi.

## FR

Essuyez la poussière avec un chiffon sec et doux. Enlevez les points de saleté etc. avec un chiffon doux imprégné d'eau claire tiède et de détergent doux. Ne jamais utiliser de détergents contenant des abrasifs et des solvants.

## ES

Limpiar con paño seco y suave. Quitar manchas de grasa y otras con paño suave humedecido con agua templada (<50° C) con detergente poco agresivo. Nunca use detergentes que contengan abrasivos y disolventes.

## FI

Pyyhi pölyt kuivalla pehmeällä liinalla. Poista rasvatahrat miedolla pesuaineella ja haa-lealla vedellä (<50° C) kostutetulla pehmeällä liinalla. Älä koskaan käytä liuottimia tai hankausaineita sisältäviä pesuaineita.



## DA

Louis Poulsen A/S fraskriver sig et hvert ansvar, hvis der anvendes en topfor-spejlet lyskilde. Denne type lyskilde kaster varmen tilbage og kan ødelægge/smelte dele af armaturet.



## EN

Louis Poulsen A/S disclaims any liability if a half mirror light bulb is used. This type of light source reflects the heat and may damage/melt parts of the fixture.



## DE

Die Louis Poulsen A/S haftet nicht, wenn eine Kopfspiegel lampe verwendet wird. Diese Art von Leuchtmittel reflektiert die Wärme, sodass Teile der Leuchte beschädigt werden können bzw. schmelzen.



## SV

Louis Poulsen A/S fransäger sig allt ansvar ifall en toppförseglad glödlampa används. Denna typ av ljuskälla reflekterar värmen och kan skada/smälta delar av armaturen.



## IT

Louis Poulsen A/S declina qualsiasi responsabilità in caso di utilizzo di lampadine a cupola argentata. Questo tipo di fonte di luce riflette il calore e potrebbe danneggiare/fondere parti dell'apparecchio.



## FR

Louis Poulsen A/S décline toute responsabilité en cas d'utilisation d'une ampoule à tête miroir. Ce type de source lumineuse réfléchit la chaleur et peut endommager/faire fondre certaines parties du luminaire.



## ES

Louis Poulsen A/S rechaza toda responsabilidad derivada del uso de bombillas de cúpula espejada. Este tipo de fuentes de luz refleja el calor, como resultado de lo cual ciertas partes de la luminaria podrían sufrir daños o fundirse.



## FI

Louis Poulsen A/S ei vastaa mahdollisista syntyneistä vahingoista mikäli valaisimessa on käytetty puolipeilitettyä valonlähdettä. Tämän tyyppinen valonlähde heijastaa lämpöä ja saattaa vahingoittaa/sulattaa valaisimen osia.

