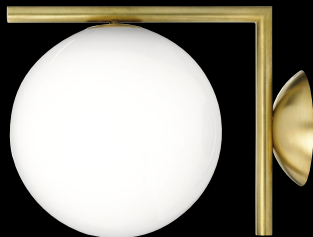
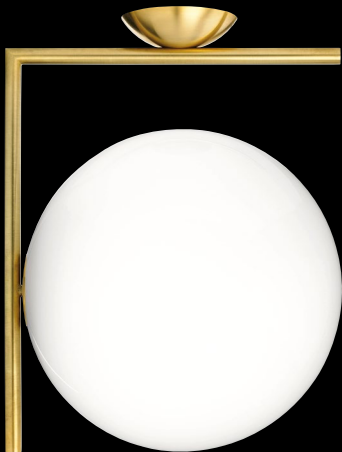


FLOS





IC C-W

DESIGN BY MICHAEL ANASTASSIADES

ATTENZIONE!

La sicurezza dell'apparecchio é garantita solo rispettando queste istruzioni sia in fase di installazione che di impiego; é pertanto necessario conservarle.

AVVERTENZE:

- All'atto dell'installazione ed ogni volta che si interviene sull'apparecchio, assicurarsi che sia stata tolta la tensione di alimentazione.
- L'apparecchio non può essere in alcun modo modificato o manomesso, ogni modifica ne può compromettere la sicurezza rendendo lo stesso pericoloso. FLOS declina ogni responsabilità per i prodotti modificati.
- Per un funzionamento sicuro e corretto è necessario che questo apparecchio sia collegato ad un efficiente impianto di messa a terra.
- Il simbolo  riportato sull'apparecchio indica la necessità di utilizzare lampade di tipo autoprotetto.
- Il simbolo  riportato sull'apparecchio indica che il prodotto deve essere smaltito in modo differenziato dai rifiuti urbani.
- **ATTENZIONE:** avvitare lentamente il diffusore avendo cura di non forzare l'operazione di serraggio. Un serraggio eccessivo può causare infatti difficoltà nell'operazione di smontaggio, rendendo necessario l'impiego di un utensile.



ISTRUZIONI PER LA PULIZIA DELL'APPARECCHIO

- Per la pulizia dell'apparecchio utilizzare esclusivamente un panno morbido eventualmente inumidito con acqua e sapone.
- **Attenzione:** non utilizzare alcool o solventi.

WARNING!

The safety of this fitting can only be guaranteed if these instructions are observed, during both installation and use. Please retain these instructions safety.

REMARKS:

- When installing and whenever acting on the appliance, ensure that the power supply has been switched off.
- The appliance may in no way be modified or tampered with, any modification may compromise safety causing the appliance to become dangerous. FLOS declines all responsibility for products that are modified.
- This appliance must be connected to an efficient grounding system in order to work safely and correctly.
- The symbol  marked on the appliance indicates the need to use self-protected bulbs.
- The symbol  shown on the device indicates that the product must be thrown out in a different manner than with the urban trashes.
- **NB:** slowly screw in the diffuser taking care not to force the tightening operation. Excessive tightening may cause difficulties on the dismantling operation, making it necessary to use a tool.


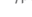
CLEANING INSTRUCTIONS

- Use only a soft cloth to clean the appliance, dampened with water and soap or mild cleanser if needed for resistant dirt.
- **Warning:** do not use alcohol or other solvents.

ACHTUNG!

Wir garantieren nur dann für die Sicherheit der Leuchte, wenn diese Anweisungen sowohl bei der Installation als auch beim Gebrauch genau beachtet werden. Es ist daher ratsam, sie aufzubewahren.

BEMERKUNGEN:

- Bei der Installation und bei Eingriffen an der Leuchte ist sicherzustellen, daß die Anlage vom Netz abgeschaltet ist.
- Der Apparat darf auf keinen Fall veraendert oder unerlaubt geoeffnet werden, jede Veraenderung desselben kann die Sicherheit in Frage stellen und somit gefaehrlich werden. FLOS lehnt jede Verantwortung fuer unsachgemaess behandelte Produkte ab.
- Die Leuchte ist nur an eine ordnungsgemaß geerdete Elektroanlage anzuschließen.
- Das auf der Leuchte wiedergegebene Symbol  zeigt an, dass Glühbirnen des selbstschützenden Typs zu benutzen sind.
- Das auf dem Gerät wiedergegebene Symbol  zeigt an, dass das Produkt getrennt vom Stadtmüll entsorgt werden muss.
- **ACHTUNG:** Den Diffusor langsam einschrauben, darauf achten ihn nicht zu stark festzuziehen. Ein überhöhtes Anzugsmoment kann nämlich den Ausbau erschweren und die Verwendung eines Werkzeugs erforderlich machen.

REINIGUNGSVORSCHRIFTEN

- Bei der Reinigung der Leuchte darf man ausschließlich weiche Tücher verwenden. Eventuell kann man diese mit Wasser und Seife oder mit einem neutralen Reinigungsmittel anfeuchten.
- **Achtung:** Weder Alkohol noch Lösungsmittel verwenden.

ATTENTION!

La sûreté de cet appareil est garantie uniquement si l'on respecte ces instructions soit en phase d'installation soit pendant l'utilisation; il faut donc les conserver.

NOTICES:

- Au moment de l'installation et chaque fois que l'on intervient sur l'appareil, s'assurer que la tension d'alimentation ait été coupée.
- L'appareil ne peut être modifié ou altéré de quelque manière que ce soit, toute modification peut compromettre la sécurité de celui-ci en le rendant dangereux. FLOS décline toute responsabilité pour les produits modifiés.
- Pour un fonctionnement sûr et correct, il est nécessaire que l'appareil soit relié à une installation efficace de mise à la terre.
- Le symbole  reporté sur l'appareil indique la nécessité d'utiliser des ampoules de type "auto-protégé".
- Le symbole  montré sur l'appareil indique que le produit doit être éliminé d'une autre façon que celle avec les déchets urbains.
- **ATTENTION:** Visser lentement le diffuseur en veillant à ne pas serrer trop fort. Un serrage excessif peut rendre le démontage difficile et nécessiter l'utilisation d'un outil.



ISTRUCTIONS POUR LE NETTOYAGE

- Pour le nettoyage de l'appareil utiliser exclusivement un chiffon doux, humecté si nécessaire, avec de l'eau et du savon ou avec un détergent neutre pour les salissures les plus tenaces.
- **Attention:** ne pas utiliser d'alcool ou solvents.

¡ATENCIÓN!

La seguridad del aparato sólo puede garantizarse con la condición de que se respeten las siguientes instrucciones, tanto en la fase de instalación como de uso, por lo cual se recomienda conservarlas.

ADVERTENCIA:

- Para efectuar la instalación, y toda vez que se efectúe alguna operación en el aparato, asegurarse de haber cortado la corriente eléctrica.
- El aparato no puede ser en ningún caso modificado o forzado, cualquier modificación puede comprometer la seguridad haciéndolo peligroso. FLOS declina cualquier responsabilidad por los productos modificados.
- Para obtener un funcionamiento seguro y correcto es necesario que este aparato sea conectado a un eficiente sistema de tierra.
- El símbolo  marcado en el aparato indica la necesidad de utilizar bombillas de tipo autoprotegido.
- El símbolo que  aparece en el aparato indica que el producto debe ser eliminado en modo diferenciado del resto de los desechos urbanos.
- **ATENCIÓN:** Apriete lentamente el difusor teniendo cuidado de no forzar la maniobra de apriete. Un apriete excesivo puede ocasionar de hecho dificultades a la hora de desmontarlo, haciendo necesario el empleo de alguna herramienta.



INSTRUCCIONES PARA LIMPIAR EL APARATO

- Para la limpieza del aparato, utilizar exclusivamente un paño suave. En caso de suciedad más resistente, humedecer el paño con agua y jabón o un detergente neutro.
- **Advertencia:** no emplear alcohol ni disolventes.

ATENÇÃO!

A segurança do aparelho é garantida somente se respeitarmos as instruções tanto na fase de instalação como na de uso; portanto é necessário conservar tais instruções.

ADVERTÊNCIA:

- Para efectuar a instalação, y toda vez que se efectúe alguna operación en el aparato, asegurarse de haber cortado la corriente eléctrica.
- De forma alguma o aparelho deve ser modificado ou alterado, toda e qualquer modificação pode comprometer a segurança tornando o aparelho perigoso. FLOS declina toda e qualquer responsabilidade pelos produtos modificados.
- Para um funcionamento seguro e correcto é necessário que este aparelho esteja ligado a uma eficiente instalação de ligação a terra.
- O símbolo  indicado no aparelho indica a necessidade de utilizar lâmpadas com blindagem externa.
- O símbolo  indicado no aparelho indica que o produto deve ser eliminado de forma diferenciada em relação ao lixo urbano.
- **ATENÇÃO:** apertar lentamente o difusor tendo o cuidado de não forçar o aperto. O aperto excessivo poderá causar dificuldade ao desmontar, tornando necessário utilizar uma ferramenta.

INSTRUÇÕES PARA A LIMPEZA DO APARELHO

- Para limpeza do aparelho utilizar exclusivamente um tecido macio eventualmente úmido com água e sabão ou detergente neutro para a sujeira mais difícil.
- **Atenção:** não utilizar álcool ou solventes.

ВНИМАНИЕ!

Надёжность устройства гарантируется только при соблюдении данных инструкций, как в фазе монтажа, так и при применении, поэтому необходимо обеспечить их сохранность.

ПРЕДУПРЕЖДЕНИЯ:

- В момент установки и каждый раз при проведении работ с устройством, убедиться в снятии напряжения питания.
- Устройство не может изменяться или разбираться, любые изменения могут нарушить надёжность, делая его опасным. FLOS не несёт ответственность за изменённую продукцию.
- Для надёжного и правильного функционирования данного устройства необходимо обеспечить его подсоединение к эффективной системе заземления.
- Обозначение  приведённое на устройстве, указывает на необходимость использования самозащищаемых лампочек.
- Символ  приведённый на устройстве, указывает на то, что данная продукция должна быть переработана отдельно от городских отходов.
- **ВНИМАНИЕ:** медленно, без усилий ввернуть рассеиватель. Усилие при закручивании может создать трудности при демонтаже, поскольку возникнет необходимость в использовании инструмента.

ИНСТРУКЦИИ ПО ОЧИСТКЕ УСТРОЙСТВА

Для очистки устройства использовать только мягкую тряпку, смоченную водой с мылом или нейтральным моющим средством для наиболее стойких загрязнений.

- **Внимание:** Не использовать спирт или другие растворители.

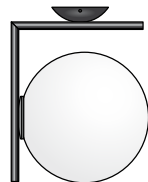
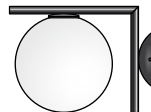


Fig. 1

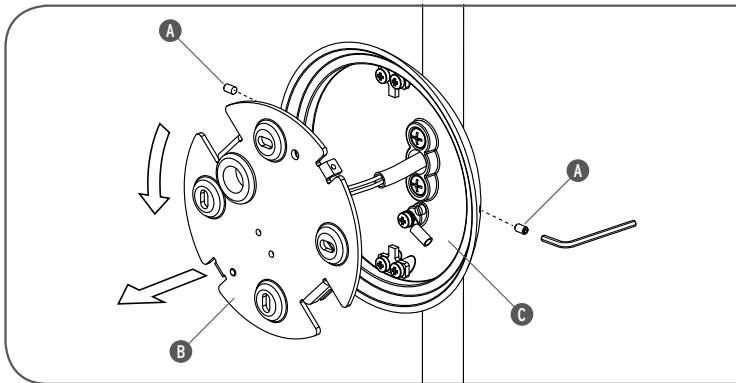
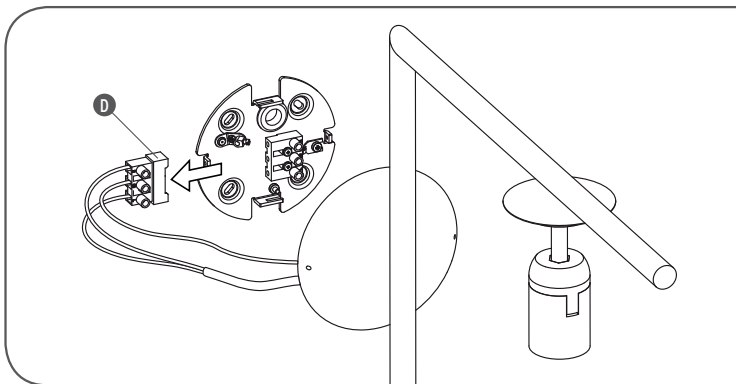


Fig. 2



<IT> Fig.1 Svitare le due viti senza testa (A) quindi separare l'attacco a muro (B) dal piattello (C) ruotandolo in senso antiorario per sganciarlo. Fig.2 Disconnettere la morsettiera (D).

<EN> Fig.1 Unscrew the two headless screws (A) then separate the wall attachment (B) from the plate (C) rotating it anticlockwise to unfasten it. Fig.2 Disconnect the terminal strip (D).

<DE> Abb.1 Die beiden Gewindestifte (A) lösen, dann die Wandhalterung (B) vom Teller (C) durch Drehen entgegen dem Uhrzeigersinn trennen, um sie auszuhaken. Abb.2 Die Klemmleiste (D) trennen.

<FR> Fig.1 Dévisser les deux vis sans tête (A) puis séparer l'attache murale (B) du disque (C) en le tournant dans le sens opposé aux aiguilles d'une montre pour le décrocher. Fig.2 Déconnecter le bornier (D).

<ES> Imag.1 Desatornille los dos tornillos sin cabeza (A) y después separe la fijación mural (B) de la placa (C) girándola hacia la izquierda para desengancharla. Imag.2 Desconecte la caja de bornes (D).

<PT> Fig.1 Desapertar os dois parafusos sem cabeça (A) e separar o suporte de parede (B) do disco (C), rodando-o para a esquerda para desengatá-lo. Fig.2 Desconectar a régua de terminais (D).

<RUS> Рис.1 Вывернуть два винта без головки (A), затем снять настенный цоколь (B) с тарелки (C) вращением против часовой стрелки. Рис.2 Отсоединить клеммную колодку (D).

Fig. 3

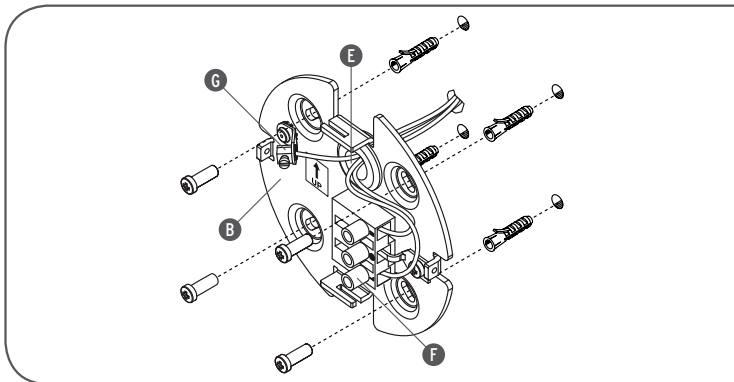
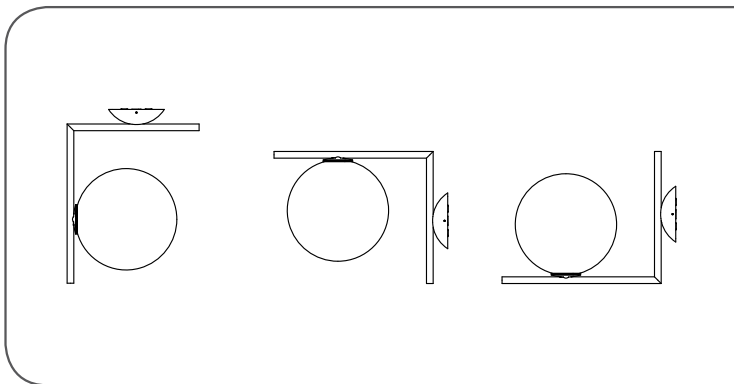


Fig. 3a



<IT> Fig.3 Fissare l'attacco a muro (B) con viti e tasselli ad espansione avendo cura di far passare i cavi di alimentazione provenienti dalla parete attraverso l'apposito foro (E) dell'attacco a muro e rispettandone il corretto orientamento (freccia "UP" verso l'alto). **NOTA:** l'apparecchio può essere installato nelle posizioni indicate nella figura 3a; **NOTA BENE:** Utilizzare viti e tasselli idonei alla superficie destinata al montaggio; effettuare i collegamenti elettrici nella morsettiera (F) e al morsetto di terra (G).

<EN> Fig.3 Fix the wall attachment (B) with screws and rawl plugs making sure to pass the power cables from the wall through the hole (E) in the wall attachment and that it is the right way up ("UP" arrow pointing upwards). **NOTE:** the device can be installed in the positions indicated in figure 3a; **NOTE:** Use the right screws and rawl plugs for the mounting surface; make the electrical connections in the terminal strip (F) and to the ground terminal (G).

<DE> Abb.3 Die Wandhalterung (B) mit Schrauben und Spreizdübeln befestigen, dabei die aus der Wand ragenden Versorgungskabel durch die entsprechende Bohrung (E) der Wandhalterung führen und die richtige Ausrichtung beachten (Pfeil "UP" nach oben gerichtet). **ANMERKUNG:** Die Leuchte kann in den in Abb. 3a angegebenen Positionen installiert werden; **HINWEIS:** Zur Montagefläche passende Schrauben und Dübel verwenden; die elektrischen Anschlüsse an der Klemmleiste (F) und an der Erdungsklemme (G) vornehmen.

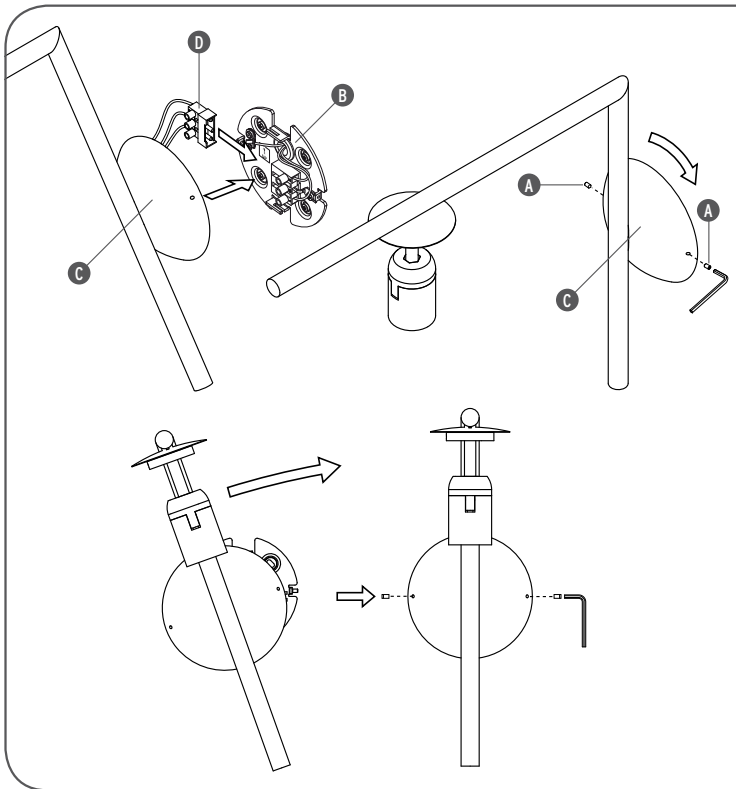
<FR> Fig.3 Fixer l'attache murale (B) avec les vis et les chevilles à expansion en veillant à faire passer les câbles d'alimentation sortant du mur, à travers le trou (E) de l'attache murale et en respectant la bonne orientation (flèche "UP" vers le haut). **NOTE:** l'appareil peut être installé dans les positions indiquées sur le schéma 3a; **NOTA BENE:** utiliser des vis et des chevilles adaptées à la surface de montage. Effectuer les branchements électriques à la barrette de connexion (F) et à la borne de masse (G).

<ES> Imag.3 Fije la fijación mural (B) con los tornillos y los tacos de expansión, teniendo cuidado de hacer pasar los cables de alimentación procedentes de la pared a través del orificio existente (E) de la fijación mural y respetando su orientación correcta (la flecha "UP" hacia arriba). **NOTA:** el dispositivo puede instalarse en las posiciones indicadas en la figura 3a; **NOTA:** Utilice pernos y tacos de expansión adecuados a la superficie destinada al montaje; efectúe las conexiones eléctricas en la caja de bornes (F) y con el borne de tierra (G).

<PT> Fig.3 Fixar o suporte de parede (B) com parafusos e buchas de expansão, tendo o cuidado de fazer passar os cabos de alimentação provenientes da parede através do respectivo orifício (E) do suporte de parede e respeitando a orientação correcta (seta "UP" para cima). **NOTA:** o aparelho pode ser instalado nas posições indicadas na figura 3a; **NOTA:** utilizar parafusos e buchas adequados à superfície destinada à montagem; realizar as ligações eléctricas na régua de terminais (F) e ao borne de terra (G).

<RUS> Рис.3 Закрепить настенный цоколь (B) посредством шурупов и дюбелей, пропустив электрические провода, выходящие из стены, через специальное отверстие (E) настенного цоколя, соблюдая правильное положение (стрелка "UP" указывает вверх). **ПРИМЕЧАНИЕ:** устройство может устанавливаться в положениях, показанных на рисунке 3a; **ПРИМЕЧАНИЕ:** Использовать подходящие для поверхности монтажа шурупы и дюбели; выполнить электрические соединения в клеммной колодке (F) и в клеммном разьеме заземления (G).

Fig. 4



<IT> Fig.4 Ricollegare la morsetteria (D) quindi rimontare il corpo (C) sull'attacco a muro (B) bloccandolo con le due viti senza testa (A); **NOTA:** per effettuare questa operazione avvicinare il corpo all'attacco a muro inclinandolo leggermente verso sinistra per poi agganciarlo con una lieve rotazione in senso orario.

<EN> Fig.4 Reconnect the terminal strip (D) then remount the body (C) on the wall attachment (B) locking it with the two headless screws (A); **NOTE:** to perform this operation bring the body up to the wall attachment, tilting it slightly to the left to then fasten it with a slight clockwise rotation.

<DE> Abb.4 Die Klemmleiste (D) wieder anschließen, dann den Leuchtenkörper (C) wieder an der Wandhalterung (B) montieren und mit den beiden Gewindestiften (A) arretieren; **ANMERKUNG:** dazu den Leuchtenkörper der Wandhalterung leicht nach links geneigt annähern und dann mit einer leichten Drehung im Uhrzeigersinn einhaken.

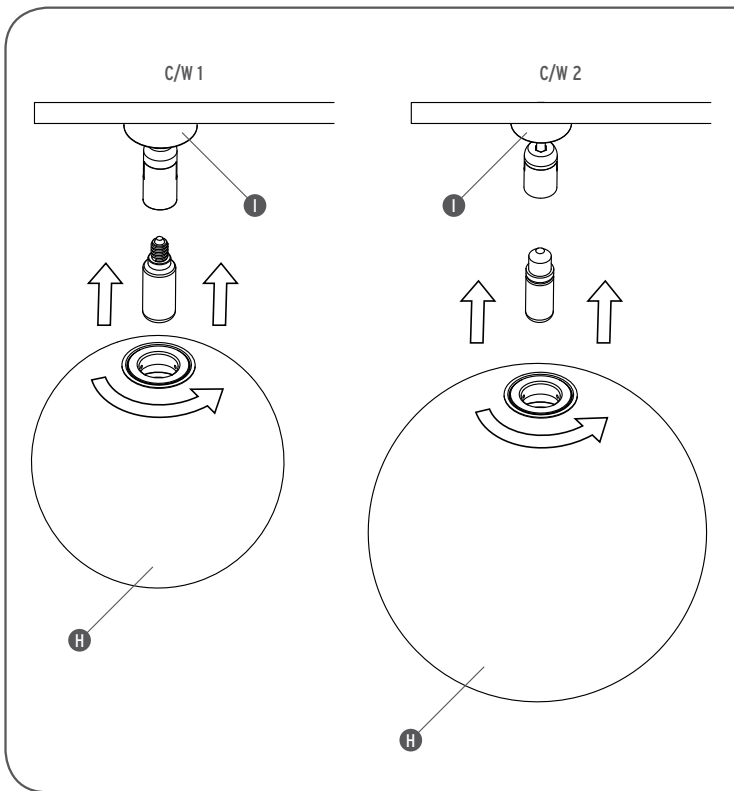
<FR> Fig.4 Reconnecter le bornier (D) puis replacer le corps (C) sur l'attache murale (B) en le bloquant à l'aide des deux vis sans tête (A); **NOTA BENE:** pour effectuer cette opération, approcher le corps de l'attache murale en l'inclinant légèrement vers la gauche, pour ensuite l'accrocher par une légère rotation dans le sens des aiguilles d'une montre.

<ES> Imag.4 Vuelva a conectar la caja de bornes (D) y después vuelva a montar el cuerpo (C) sobre la fijación mural (B) bloqueándolo con los dos tornillos sin cabeza (A); **NOTA:** para llevar a cabo esta operación, acerque el cuerpo a la fijación mural inclinando ligeramente hacia la izquierda para engancharlo con un pequeño giro hacia la derecha.

<PT> Fig.4 Voltar a ligar a régua de terminais (D) e voltar a montar o corpo (C) no suporte de parede (B), bloqueando-o com os dois parafusos sem cabeça (A); **NOTA:** para realizar esta operação, aproximar o corpo ao suporte de parede inclinando-o ligeiramente para a esquerda e depois acoplá-lo com uma leve rotação para a direita.

<RUS> Рис.4 Снова подсоединить клеммную колодку (D), затем снова установить тарелку (C) на настенный цоколь (B) и закрепить с помощью двух винтов без головки (A), завернув их до упора; **ПРИМЕЧАНИЕ:** для выполнения данной операции приблизить тарелку к настенному цоколю, слегка повернув ее влево для возможности ее сцепления легким вращением по часовой стрелке.

Fig. 5



<IT> Fig.5 Inserire la lampada quindi montare il diffusore (H) avvitandolo alla ghiera (I) del corpo apparecchio. **ATTENZIONE:** Avvitare lentamente il diffusore (H) avendo cura di non forzare l'operazione di serraggio. Un serraggio eccessivo può causare infatti difficoltà nell'operazione di smontaggio, rendendo necessario l'impiego di un utensile. **NOTA:** Le versioni C/W1 montano il diffusore 1 (diametro 200 mm), le versioni C/W2 montano il diffusore 2 (diametro 300 mm).

<EN> Fig.5 Insert the bulb then mount the diffuser (H) screwing it to the device body's ferrule (I). **NB:** slowly screw in the diffuser taking care not to force the tightening operation. Excessive tightening may cause difficulties on the dismantling operation, making it necessary to use a tool. **NOTE:** Versions C/W1 use diffuser 1 (diameter 200 mm), versions C/W2 use diffuser 2 (diameter 300 mm).

<DE> Abb.5 Die Glühbirne einsetzen, dann den Diffusor (H) am Ring (I) des Leuchtenkörpers einschrauben. **ACHTUNG:** Den Diffusor langsam einschrauben, darauf achten ihn nicht zu stark festzuziehen. Ein überhöhtes Anzugsmoment kann nämlich den Ausbau erschweren und die Verwendung eines Werkzeugs erforderlich machen. **ANMERKUNG:** Bei den Ausführungen C/W1 ist der Diffusor 1 (Durchmesser 200 mm), bei den Ausführungen C/W2 ist der Diffusor 2 (Durchmesser 300 mm) zu montieren.

<FR> Fig.5 Insérer l'ampoule puis installer le diffuseur (H) en le vissant à la bague (I) du corps de l'appareil. **ATTENTION:** Visser lentement le diffuseur en veillant à ne pas serrer trop fort. Un serrage excessif peut rendre le démontage difficile et nécessiter l'utilisation d'un outil. **NOTA BENE:** Les versions C/W1 sont équipées du diffuseur 1 (diamètre 200 mm), les versions C/W2 sont équipées du diffuseur 2 (diamètre 300 mm).

<ES> Imag.5 Introduzca la bombilla y después monte el difusor (H) atornillándolo en el casquillo (I) del cuerpo del dispositivo. **ATENCIÓN:** Apriete lentamente el difusor teniendo cuidado de no forzar la maniobra de apriete. Un apriete excesivo puede ocasionar de hecho dificultades a la hora de desmontarlo, haciendo necesario el empleo de alguna herramienta. **NOTA:** Las versiones C/W1 llevan el difusor 1 (diámetro de 200 mm), las versiones C/W2 llevan el difusor 2 (diámetro de 300 mm).

<PT> Fig.5 Inserir a lâmpada e montar o difusor (H) enroscando-o ao anel (I) do corpo do aparelho. **ATENÇÃO:** apertar lentamente o difusor tendo o cuidado de não forçar o aperto. O aperto excessivo poderá causar dificuldade ao desmontar, tornando necessário utilizar uma ferramenta. **NOTA:** as versões C/W1 incluem o difusor 1 (diâmetro 200 mm) e as versões C/W2 incluem o difusor 2 (diâmetro 300 mm).

<RUS> Рис.5 Вставить лампу, затем установить рассеиватель (H), прикрутив его к наконечнику (I) корпуса устройства. **ВНИМАНИЕ:** медленно, без усилий вернуть рассеиватель. Усилие при закручивании может создать трудности при демонтаже, поскольку возникнет необходимость в использовании инструмента. **ПРИМЕЧАНИЕ:** Для версий C/W1 устанавливают рассеиватель 1 (диаметром 200 мм), для версий C/W2 устанавливают рассеиватель 2 (диаметром 300 мм).

<IT> DATI TECNICI

VERSIONE	
IC C/W 1 EUR	Lampada incandescente ad alogeni MAX 60W attacco E14 tipo HSGS.
IC C/W 2 EUR	Lampada incandescente ad alogeni MAX 205W attacco E27 tipo HSGS.

<EN> TECHNICAL DATA

VERSION	
IC C/W 1 EUR	Incandescent halogen bulb MAX 60W, E14 attachment type HSGS.
IC C/W 2 EUR	Incandescent halogen bulb MAX 205W, E27 attachment type HSGS.

<DE> TECHNISCHE DATEN

AUSFÜHRUNG	
IC C/W 1 EUR	Halogen-Glühlampe MAX 60W, Fassung E14, typ HSGS.
IC C/W 2 EUR	Halogen-Glühlampe MAX 205W, Fassung E27, typ HSGS.

<FR> DONNEES TECHNIQUES

VERSION	
IC C/W 1 EUR	Ampoule incandescente à halogènes MAX 60W, douille E14, type HSGS.
IC C/W 2 EUR	Ampoule incandescente à halogènes MAX 205W, douille E27, type HSGS.

<ES> DATOS TECNICOS

VERSIÓN	
IC C/W 1 EUR	Bombilla de incandescencia alógena MAX 60W conexión E14 tipo HSGS.
IC C/W 2 EUR	Bombilla de incandescencia alógena MAX 205W conexión E27 tipo HSGS.

<PT> DADOS TÉCNICOS

VERSÃO	
IC C/W 1 EUR	Lâmpada incandescente alógena MAX 60W ligação E14 tipo HSGS.
IC C/W 2 EUR	Lâmpada incandescente alógena MAX 205W ligação E27 tipo HSGS.

<RU> ТЕХНИЧЕСКИЕ ДАННЫЕ

ВЕРСИИ	
IC C/W 1 EUR	Аллогенная лампочка накаливания макс.60Вт цоколь E14 тип HSGS.
IC C/W 2 EUR	Аллогенная лампочка накаливания макс.205Вт цоколь E27 тип HSGS.

